

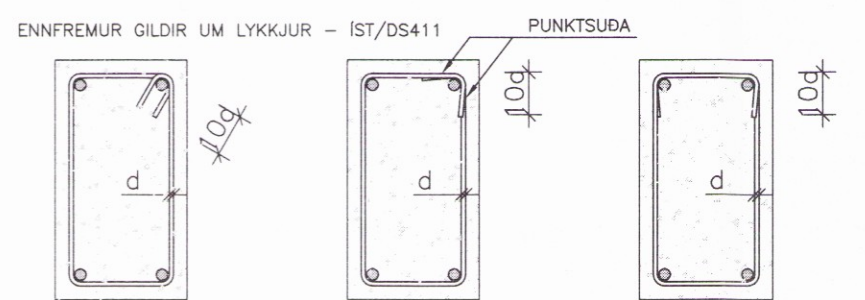
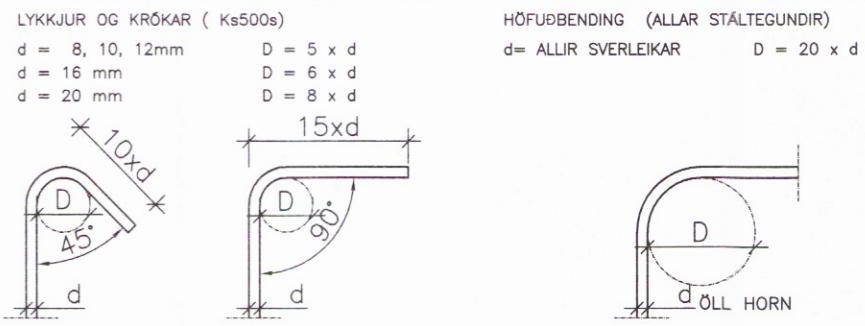
JÄRNENDING

TÄKN Á TEIKNINGUM

K	MERRR	KAMBSTÁL 8300 C MED LAGM. SKRIMÖRK 1A 500 MPa S.K.V. NÍ 3076-3
K5	SUGUHEFT	KAMBSTÁL 8300 C MED LAGM. SKRIMÖRK 1A 500 MPa
		JÄRN BEYGD LOPP, ÞVERT A FLÓT.
		JÄRN BEYGD NÐUR, ÞVERHI A FLÓT.
		JÄRN Í EYRI BRUN FLÖTU EDA YTRI BRUN VEGGJA.
		JÄRN Í NEDRI BRUN FLÖTU EDA INNI BRUN VEGGJA.
		BURDARSTEFNA JÄRNA (JÄRN NEST UTBRUN)
		TALA INNAN HRINGS TÄKNAR ÞYKKT VEGGJA EDA ÖÐRIFLÖTU MILLIKRUM
		STEYPUKIL Í SNEDI
		10mm BENDISTÁL LENDU = 4000mm DREIFIST MED 200mm MILLIBILI (MEÐJÁL) Á SVÆÐI SEM DREIFIFLUR SYNA.

STEYPUKYRSTARSTÁL ÖLL VINNA OG EFTI SKAL VERA 1 x v 8 TÍU OG BYGGINGAREGLUGERND. STEYPUKYRSTARSTÁL SKAL ALDRIS SÝÐA HORNI HVORKI MED PUNKTSUGU NE HEL SUGU NEMA MED LEYFI HÖNDURAR. VID SUGUVINNU Á STEYPUKYRSTARSTÁL SKAL FYLJJA FYRIRMÆLUM VEIURKENNIS SUGUSTABALS, T.D. DIN4999. ALLT STEYPUKYRSTARSTÁL Á BYGGINGASTAD SKAL VERA HREINT OG LAUST VID RYD- OG VÖLSUNARHÖR. ÞAD SKAL GEYMT Á TRJAM OG VANDLEGA SUNDURGRENT EFTIR EFNISFLOKKUM. TL AD KOMA I VEG FYRIR RYDVAÐUN Á STÄLNU SKAL VERA TL FYRIRBODIÐ Á BYGGINGASTAD ÞANNIG AD HÖST SE AD BRÉDA FYRIR STÄL Á BYGGINGASTAMNUM. BENDING SKULU VERA KALDROGÐ OG HAFI LAGMARKSSTÖÐUL 300MPa. ÞEDAR BENDINGI HAFI VERÐ AFHENT FRÄ SÖLULIÐLA ER ÖHEMILT AD RAFSUGU ÖÐU EDA HITÄ.

BEYGING STEYPUKYRSTARSTÄLS



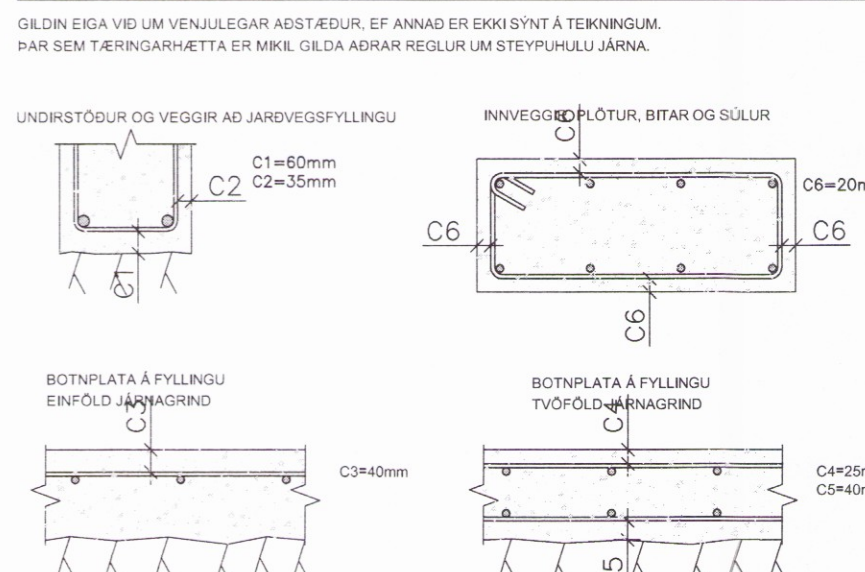
FJARLEGGDIR MILLI JÄRNA, MINNSTÄ LJÖSMÄL

MINNSTÄ FJARLEGGDIR MILLI JÄRNA LÖÐRETT OG LÄRETT.

MEÐAD VID HÄMÄRKS KORNASTÄRÐ STEYPU 32mm.

JÄRNAVERMÄL d (mm)	12	16	20	25	32
MINNSTÄ BL LÄRETT s (mm)	40	40	40	50	64
MINNSTÄ BL LÖÐRETT s (mm)	25	25	30	40	50

STEYPUHULA Ä JÄRNUM



SKYTIENGD BENDISTÄLS

LÄGMÄRKSKEYTING BENDISTÄLS ER SAMKVEMT EFTIRFRANDI:

ÞVERMÄL STÄLS, d (mm)	8	10	12	16	20	25	32
SKYTIENGD l (mm)	400	500	600	800	1000	1250	1600

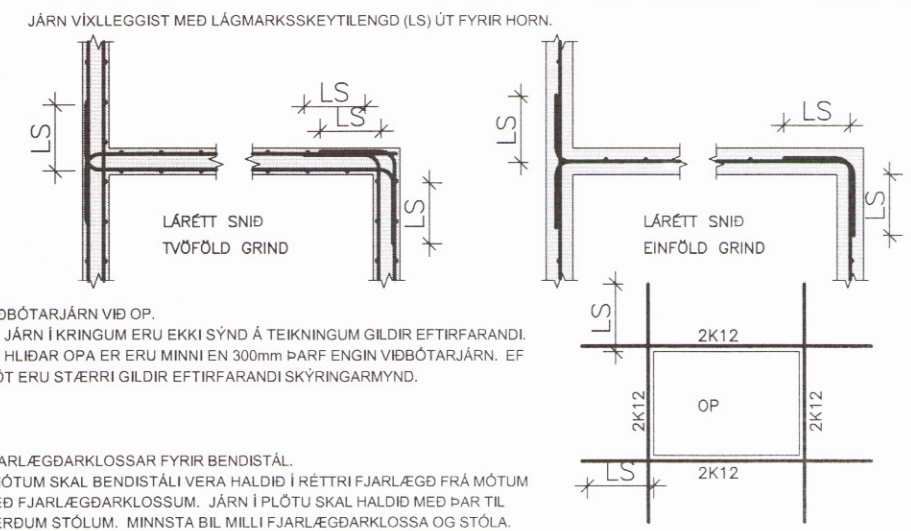
EKKI SKAL SKYTA MERA EN ÞRÖÐU HVERT JÄRN I SAMÄ SNEDI NEMA ANNAÐ SE SÝNT Ä TEIKNINGUM.

SKYTING RAFSÖDINNA BENDINETA ER SAMKVEMT EFTIRFRANDI:

ÞVERMÄL STÄLS, d (mm)	5	6	7	8
SKYTIENGD ÞVERJÄRNA	ERIN MÖSKVAR	MINNST 150mm	TJVER MÖSKVAR	MINNST 200mm
SKYTIENGD BURDARJÄRNA	ÞRÞR MÖSKVAR	MINNST 300mm	ÞRÞR MÖSKVAR	MINNST 300mm

JÄRNENDING

FRÄGANGUR JÄRNENDINGAR - ALMENN



JÄRNVERMÄL

ÖP 8-12 mm	MESTA FJARLEGGDIR
ÖP 16-32 mm	1,0 m

STEYPUMÖT

NÄKVEMNISKRÖFUR

STEYPUMÖT SKULU GERÐ SAMKVEMT KRÖFUM I BLENKUM STÄDLI 10. HREYFING, SVINGUN MÖTA UNÐAN STEYPUANGA SKAL VERA INNAN VID 0,2% AF FJARLEGGDIR MILLI NASTA PUNKTA.

NÄKVEMNISKRÖFUR VID MÖTAPPLÄTT:

STÄBETNING Í PLANI OG HÖÐ	± 10 mm
ÞYKKT Í SNEDI	± 5 %
FRÄVK FRÄ LÖÐRETTI LÖNU	0,3 %
STÄBETNING I STEYPUHULA	± 5 mm
FRÄVK TVEGGJA BOLTA Í SÖMU FESTINGU	± 1 mm

FRÄVK FRÄ 3m RÖTTESKÖD SEM LÖÖD ER Ä SLETTAN FLÖTU MÄ MEST VERA: VEGGR, BITAR, SÖLLUR 4,5 mm; FLÖTUR UNÐR ÖLÖN 4,0 mm; VEGGRUNDRÖTUR 4,5 mm.

MEIÐING VEGGJA Ä STEYPUKILUM Ä SÝNLEGUM FLÖTUM MÄ MEST VERA 3mm. MÖT SKAL HRENSÄ ÖVER EN STEYPUVINNA HEFST. NEDST Ä MÖTUM SKAL KOMA FYRIR SERSTÖKUM GÖTUM TL AD HRENSÄ RUSLUR MÖTUM BEGAR MÖTAMÖÐER LÖKI.

MÖT SKULU TEKNI UT AF UMÖJÖNARMANNI OG BYGGINGAFLÖTTRUÐA ÖÐUR EN STEYPUVINNA HEFST.

FRÄSLÄTUR OG UNÐANSÄTTUR: MÖT OG UNDRSLÄTT MÄ EKKI RIFA FYRIR EN STEYPAN HEFUR FENGÖ NEGJANLEGAN STYRLEKA. HÖNDUNARTIMI ER MÖÖD HÄÐUR HITÄTÖL STEYPUKYR OG RAKA. HLEBARMÖT AF RIFUM, VEGGJUM OG SÖLUM MÄ ÖÐLA JÄNSÖDÖTTI ÖG STEYPUER ÖR ÖRIN NÖGUL STERK TL AD ÖÖLA HVALSIGI VID FRÄSLÄTTINU. VID HITÄSTÖ FYRIR Ö ÖMÄ FYRIRLETT RIFA HLEBARMÖT EFTIR 3 DAGA. EF VENJULEGT SEMENT ER NOTAD, EN EFTIR 2 DAGA EF NOTAD ER HRADSEMENT.

UNDRSLÄTT UNÐAN BITUM OG FLÖTUM MÄ RIFA BEGAR STEYPAN HEFUR NÄÐ HEIM HUNDRAÐSHULTA TL SKULINS BRÖTÖLS SEM ÄLÄGÖD EFTIR UNÐANSÄTTIN EN AF LEYFLEGG HEKÖDÄLÄGI.

TRÉVIRKI

GÖEÐAFLOKKAR - TIMBURGÖDI

BURDARVIRKI SKULU VERA AF GÖEÐAFLOKKUM K18, K24, K30 SKV. ISTÖS 413. NÄNÄR TL ÖGERT Ä VINNTEIKNINGUM.

KROSSVEIÐUR SKAL VERA MINNST 7 LAGA ÖRENKROSSVEIÐUR (WBP) LÖMÖUR MED RAKAÞÖLNU LÄMI.

RAKASTÖT I TIMBRI VID UPPISETNINGU SKAL EKKI VERA HERRA EN 15%.

TIMBUR UTANHÖS, INNSTEYPT EDA BÖLTAD Ä STEIN SKAL FUVAÐED MED TVEMBUR UMFERÐUM AF VEIURKENNDU FUAVARNAREFNI.

ÞAR SEM TIMBUR LEGGÖT AD STEINSTEYPU EDA STEYPUST INN, SKAL SETJA ASFALT-ÞAPPRA MILLI STERS OG TRÉS EF EKKI ER NOTADUR GAGNVARIN VEIUR.

GAGNVARID TIMBUR I BURDARVIRKI SKAL VERA FUVAÐED MED A-YÖRNI. I GAGNVARID TIMBUR VERÐUR AD NOTA RYÐFRRI TENGISTYKKI SVO SEM NAGLA, BOLTA, SKRUFUR Ö.S.FRV.

NEGLING ÞAKS

NEGLING BÖRÐÄ I SPERRUR. 3x6 K3175 KAMBÄNAGLAR. NEGLING BÄR JÄRNÄNS VID BÖRÐ. NOTÄ SKAL KAMBÄNAGLUM MED ÖLMMIÞETTINGU UNDR HÄLS OG NÖGUL HVERJA HÄBÄRU 200x20 I ÞVÖ FREMSTU BÖRÐUR OG ÖBÄN I ÖÐRA HVERJA HÄBÄRU I ÞRÖÐU HVERT KLÄDNINGARBÖRÐ. BÖRÐARKLÄDNING ER ÖR FURU EDA ÖREN. 25x150. BÖRÐ SKULU EKKI VERA STYTTIRI EN 3m ÖG ÖNÖFA SKAL SAMSETNINGUM. MEST MÄ SETJA SAMAN HVEJUNG KLÄDNINGAR Ä SÖMU SPERRUNNI OG EKKI MERA EN ÞRÖÐ BÖRÐ Ä SAMÄ STAD.

STEINSTEYPA

GÖEÐAKRÖFUR - STADLAR

UM EGNLEKA, FRÄMLEÐSÖLU OG INDRÖLÖN Ä STEINSTEYPU ÖLDR AKVÖDI FS ENV 206. SEMENT SKAL FÖLLEGGÖD GÖEÐAKRÖFUR FS ENV 1971.

STEYPUJEFNI SKAL UPFYLLA KRÖFUR IST 10 OG VERA SAMKVEMT RÖR-ÖLDRUM FS ENV 202. FYLLEFNI I STEYPU SKAL ÖRNING UPFYLLA KRÖFUR IST 14 gr 3.1.2.2.

SJÄ ENND 131 ÖR BYGGINGAREGLUGERÐAR N. 441998.

ÞED STEYPU ER SETT FRÄM Ä FORNUM GÄM:

ÄR SEM Ä ER SVALINDÖSSTYRUR STEYPU (MPa) OG ÖER TENNISÖSSTYRUR STEYPU (MPa):

1) UNDRSTÖÐUR - SÖKULVEGR	—	C25/30
2) BOTNPLÖTUR ÖG FLÖTURAKPLÖTUR	—	C30/37
3) SKALLARVEGR	—	C30/37
4) ÖTVEGRINNVEGR	—	C25/30

STEYPU ÖRÖKAM FENSTÖKUM BYGGINGAFLÖTUM.

FRÄMLEÐSLÖKURÖFUR STEINSTEYPU.

EFTIRFRANDI ÖLDR S.K.V. FS ENV 206

UMVEYFERÖLÖTUR Ö:

HÄMÄRS VU HLÖTÖLL 0,55

LÄGMÄRKSSEMENT ÖMÄGN 280 kg/m³

LÄGMÄRKS ÖTTRÖMÖGN FYRIR 15 m³ HÄMÄRSNÄFSTÖRÖD KÖMVA FYLLEFNI.

INDRÖLÖN - ADHLÖUN

EKKI MÄ HEFA STEYPUVINNU FYRIR EN STEYPUVEYFISGUR FYRIR OG BYGGINGARFYRÖVÖLD HAFI Ä TEKÖ UT MÖT OG JÄRNENDINGU.

UM FLÖTUNG OG INDRÖLÖN STEYPU ÖLDR AKVÖDI FS ENV 206, KAFU 10.

ÖRNING SKULU VID STEYPUVINNU FANDI ÖTTRER ÖRNINGÖM Ä RÖB-ÖLDR ÖR ÖRÖR. INDRÖLÖN OG ADHLÖUN STEYPU ER FÖL ÖL ÖT 10.

LÖGÞYKKT STEYPU SKAL AD JÄRNÄ EKKI VERA MERA EN 0,4-0,5m.

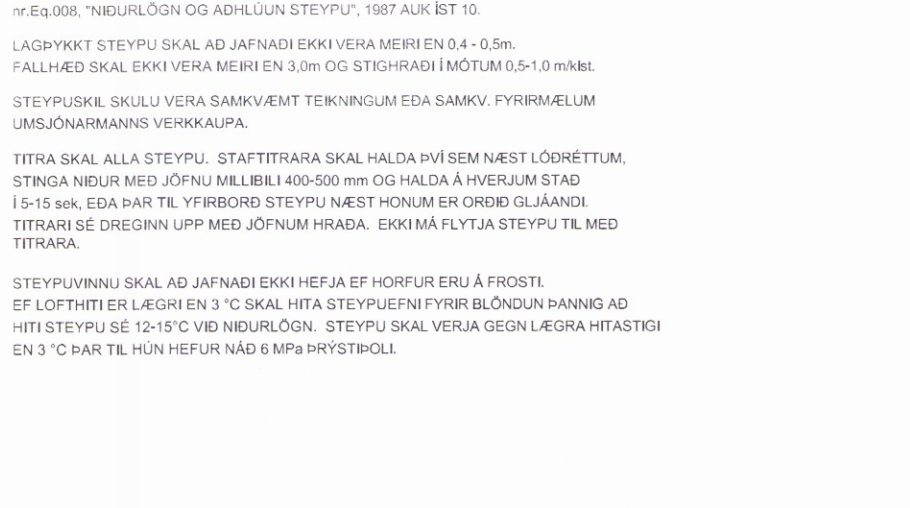
FALLHÖÐ SKAL EKKI ÖVER MERA EN 3,0m OG ÖTTRÖRÄD MÖTUM 0,5-1,0 m/m.

STEYPUKIL SKULU VERA SAMKVEMT TEIKNINGUM EDA SAMKV. FYRIRMÆLUM UMÖJÖNARMANNIS VERRKÄLPA.

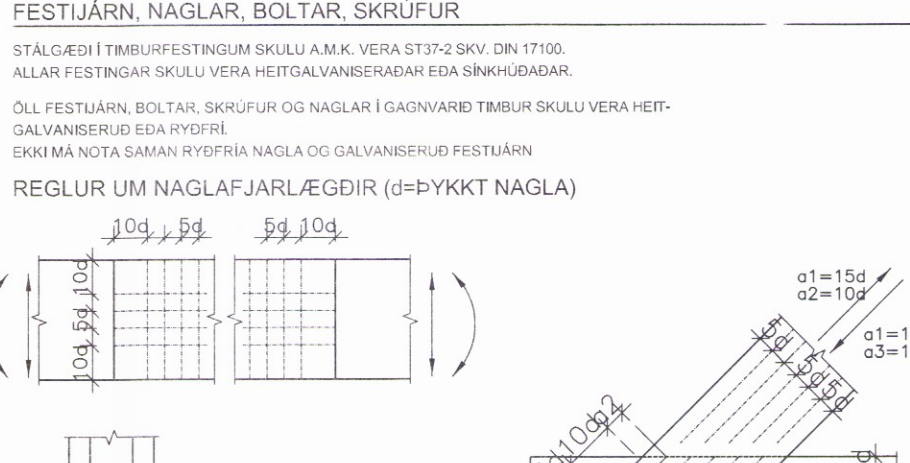
ITTRÄ SKAL ALLÄ STEYPU. STÄFITTRÄRA SKAL HALDÄ RÖ SEM NEST LÖÐRETTUM. STÖRÖA NÖDR MED ÖPNUM MILLI BILI 400/500 mm OG HALDÄ Ä HRERJUM STAD 15-15 sk. EDA ÞÄR TL FYRIBÖD STEYPU NEST HÖNUM ER ÖRÖD ÖLJÄNDI ITTRÄRI SE ÖRÖGNIN UPF MED ÖPNUM HRÄD. EKKI MÄ FLYTJA STEYPU TL MED TTRÖKA.

STEYPUVINNU SKAL AD JÄRNÄ EKKI HEFA EF ÖRÖRUR ÖRU Ä FROSTI. EF ÖFTHITI ER LÖGRI EN 3°C SKAL HITÄ STEYPUJEFNI FYRIR ÖLÖNGUN ÞANNIG AD HITÄ STEYPU SE 12-15°C VID INDRÖLÖN. STEYPU SKAL VERA ÖGÖN LÖGRI HITÄSTÖ EN 3°C ÞÄR TL HÖN HEFUR NÖÐ 8 MPa HREYFÖGÖL.

FESTIJÄRN, NAGLAR, BOLTA, SKRUFUR



REGLUR UM BOLTA-FJARLEGGDIR (d=ÞVERMÄL BOLTA)



STÄLVIRKI

STÄLGÖDI, SUGUVINNA OG RYÐVÖRN

STÄL SKAL VERA AF GÖEÐAFLOKKI SÖLÖRGÖ SKV. IST EN 10025-A NEMA ANNAÐ SE TL ÖRÖNT Ä TEIKNINGUM. "RÖSTÖRÖDE Þ" SAMKVEMT ÖN ÖSÖÖD EDA BÖTRA. RAFSÖLÖVINNA SKAL UPFYLLA SKLÖTÖDI ÖS 316 (ÖEN 1011). RAFSÖLUR SKULU HAFI MINNST 3mm ÄMÄL OG VERA I FLOKKI C SKV. IST EN 25817. SUGUMENI SKULU HAFI ÖLD HETTINGI FRÄ ÖNTÄKNISSTOFNUM BLENDS OG HAFI HÄFNISÖFÖL SKV. IST 281-1.

ALLT STÄL SKAL HETSINÖHÖÐAD SAMKVEMT NÄNARI FYRIRMÆLUM I VERRLYSÖGÖ.

GRUNDUN

GRUNDUN - ÄLAG Ä GRUND

GRAFÄ SKAL FYRIR UNDRSTÖÐUR NÖDR Ä HELLEGAN BURDARHEFAN KLAPPARÖTIN. FYLLÄ SKAL INN ÖG AD GRUND MED FROSTÖRÖGÖRÖGÖL, BLEYTA HEFLEGA OG ÞAPPRA SAMKVEMT MEÐFYLGJANDI TÖFLU.

TÄKI	LÖGÞYKKT	FÖLÖD	(m)	YFRIFERDÄ
10 TN VIBRÖVALTARI	0,4	6		
5,0 TN VIBRÖVALTARI	0,4	6		
0,5 TN VIBRÖPLATA	0,3	4		
0,3 TN VIBRÖPLATA	0,2	4		

ÞÖÖPUN SKAL UPFYLLA EFTIRFRANDI KRÖFUR: E2 > 100 MPa; E2/E1 < 2,5.

HÄMÄRSÄLAG Ä Þ-JAPPADA FYLLINGU 0,3 MPa.

ÄLAGSFÖRSEÐUR

HÖNNUNARFÖRSEÐUR

NOTÄLAG.

ÄLAG ER I SAMRÖM VID IST EN 1991-1-1:2002.

VINDÄLAG ER I SAMRÖM VID IST EN 1991-1-4:2005 OG VEIÖMÖMÄD.

ÞÖÖÐSKJÄLI.

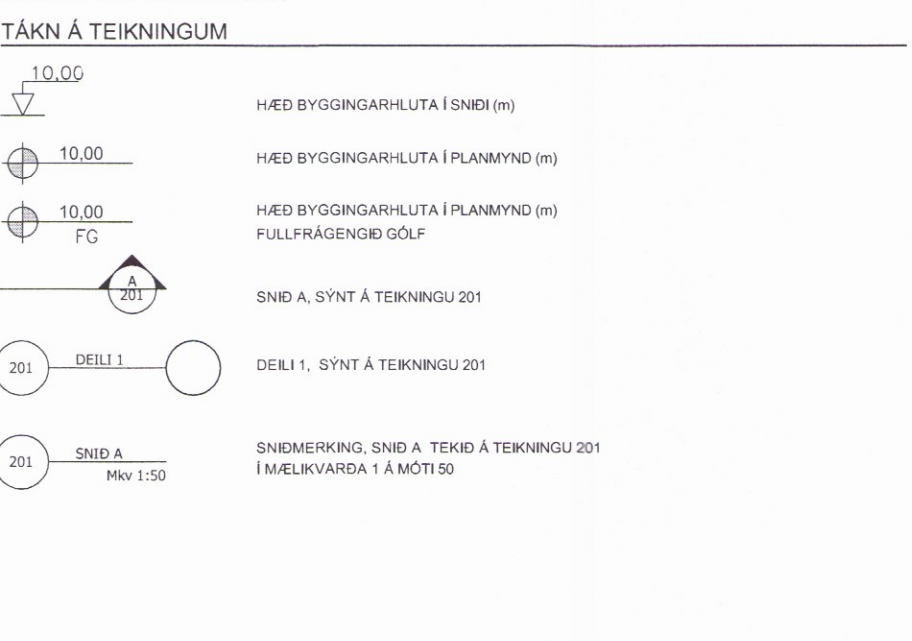
SKÖJÄLAG ER I SAMRÖM VID IST EN 1991-1-3:2003 OG VEIÖMÖMÄD.

ÞÖÖÐSKJÄLI.

JÖRÐSKJÄLFTÄLAG.

JÖRÐSKJÄLFTÄLAG REKNAÖ S.K.V. ÞÖÖÐSKJÄLI FYRIR ÖSLÖND OG IST EN 1998-1:2004.

ALMENNAR SKÝRINGAR



ÖTÖGÄFUFRÖLI

ÖTÖGÄFRÄ	ÖTÖGÖD DÖGÖS	ÖTÖGÖD AF SKÝRINGAR

TÖRUS VERKFRÖÐISTÖFA

LEIFUR ÖRN LEIFSSON
BYGGINGART. EKNIFR-ÖDINGUR
KT: 150982-4139
GRAFÖLÖLAR 8. 800 SELFOSS.
TÖRUS @ TÖRUS.IS S: 695-9289

GULLFOSSKAFFI VIDBYGGING

BURDARVIRKI: MÖV.

SKÝRINGARBLÄD: MÖV.

HÄRNÖD: LEIFUR ÖRN LEIFSSON. TEIKNÖD: LEIFUR ÖRN LEIFSSON.
VERÖNÖMÖR: 16-018. SKJÄRNÖMÖR: 16-018-120.

DÖSÖTNING: 09.05.2016. SAMÞYKKT: *[Signature]*. TEIKNING NÖMÖR: 100.

150982-4139

0160