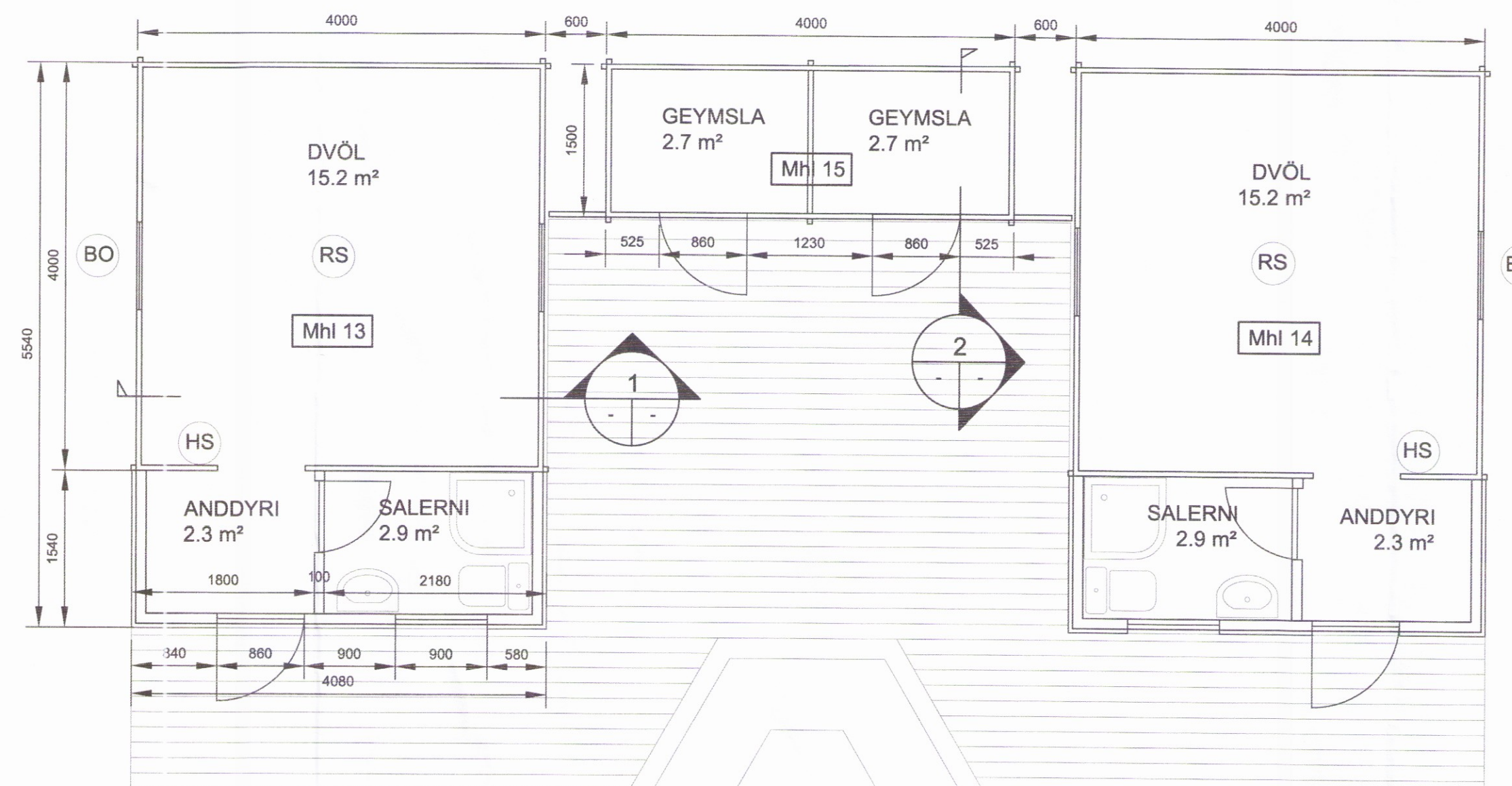
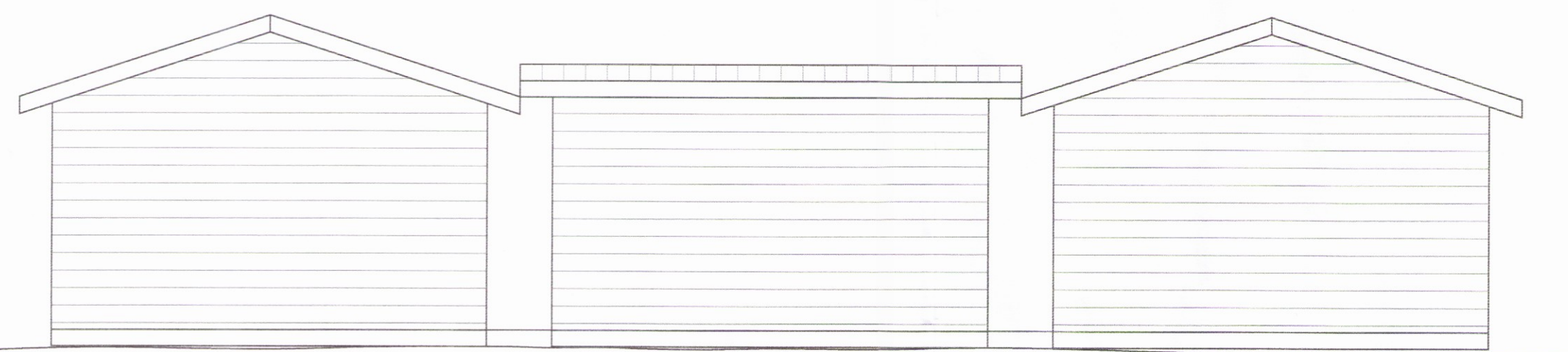




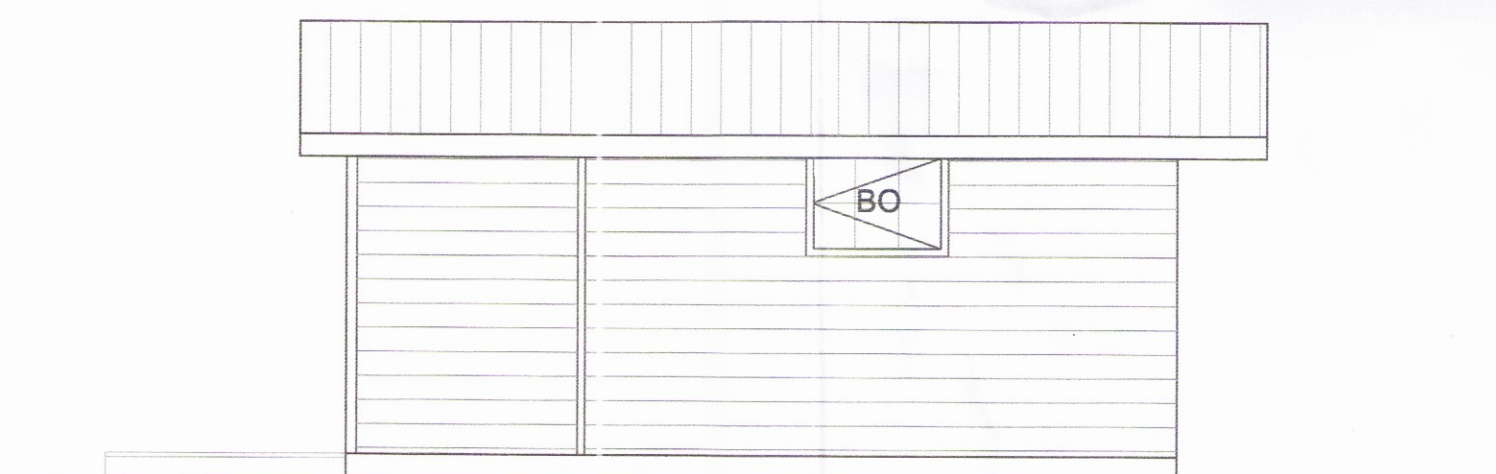
ÚTLIT SUÐAUSTUR  
MKV. 1:50



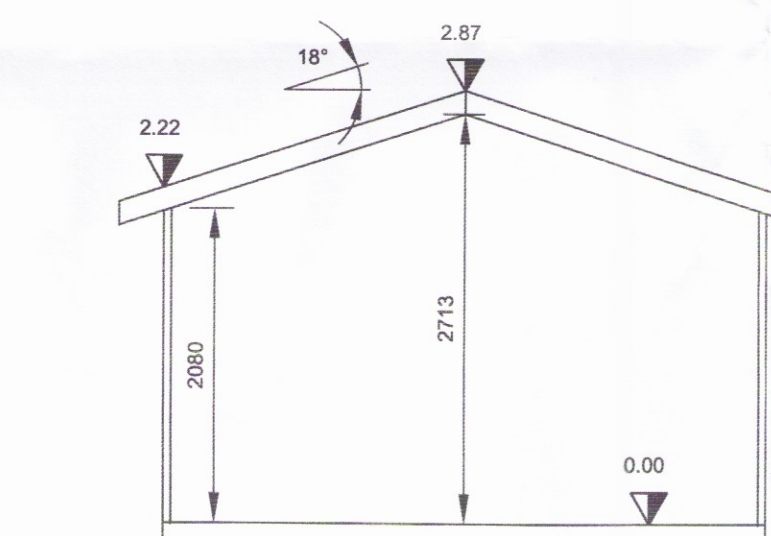
GRUNNMYND  
MKV. 1:50



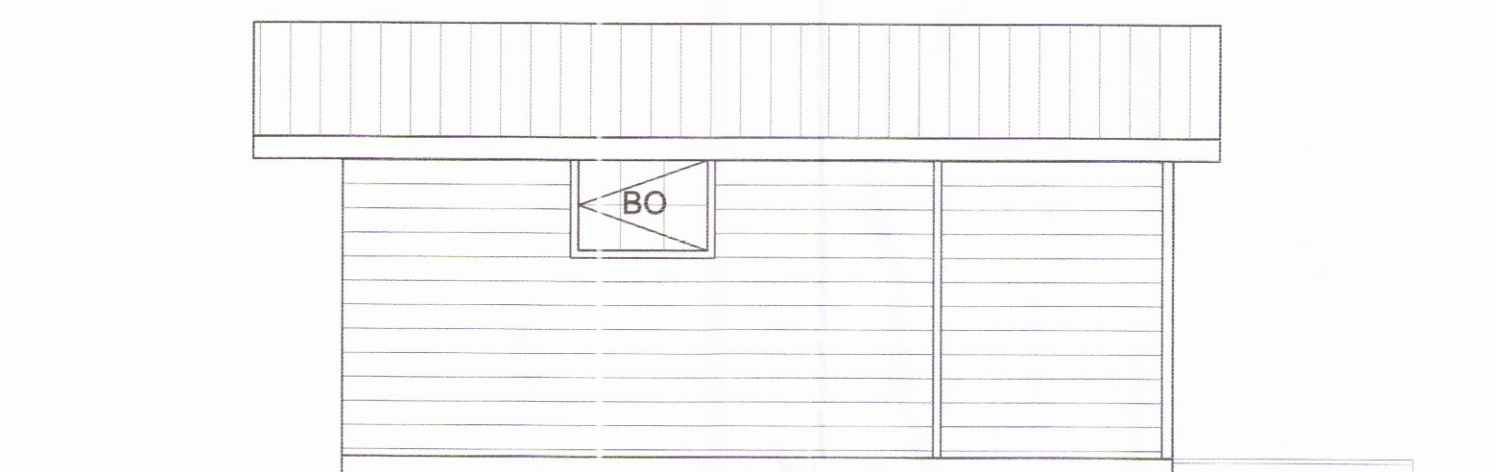
ÚTLIT NORÐVESTUR  
MKV. 1:50



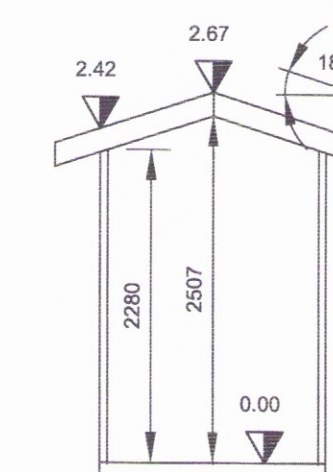
ÚTLIT SUÐVESTUR  
MKV. 1:50



SNID 1  
MKV. 1:50



ÚTLIT NORDAUSTUR  
MKV. 1:50



SNID 2  
MKV. 1:50



AFSTÖÐUMYND  
Ekki í kvarða

**STUTT LÝSING Á FRAMKVÆMD:**

Smáhýsi sem hér um ræðir eru bjálkahús sem voru byggð árið 1998. Uppdráttur þessi er byggður á fyrirliggjandi teikningum sem eru dagsettar 11. júní 1998. Framkvæmdin felst í að byggja yfir verönd hýsanna og koma þar fyrir salernisaðstöðu og anddyri. Millibygging sem nú hýsir salerni fær hlutverk geymslu.

Í veggjum viðbyggingar verða burðarviðir 45x95 C18. Einangrað með steinull í grind. Burðarviðir þaks og gólfs eru til staðar og verður að sama skapi einangrað í grind. Klæðning innan og utanhúss verður viðarklæðning sem fellur að útliti bjálkahúsanna.

Hér er um tilkynningarskylda framkvæmd að ræða skv. byggingarreglugerð 112/2012 msbr.

**SKÝRINGAR:**

Allar málsetningar eru í mm  
 Hæðarkótar eru í metrum  
 Mælikvarðar miðast við blaðstærð A1

RS merkir Reykskynjari  
 HS merkir Handslökkvitæki  
 BO merkir Björgunarpip

**FLATARMÁL:**

Flatarmál fyrir breytingu, brúttó 38.0 m²  
 Flatarmál eftir breytingu, brúttó 50.6 m²



MYND - Fyrir breytingu

Sigurður U. Sigurðsson 290772-4279

ÁSÓLFSSTAÐIR 1 - VIÐBYGGING við SMÁHÝSI

SIGURÐUR UNNAR SIGURÐSSON 290772-4279

VERKFRÆÐINGUR

ÁDALTEIKNING

TEIKNAD: SUS

DAGS: 03.10.2016

MKV: 1:50

TEIKN. NR: 01

0209