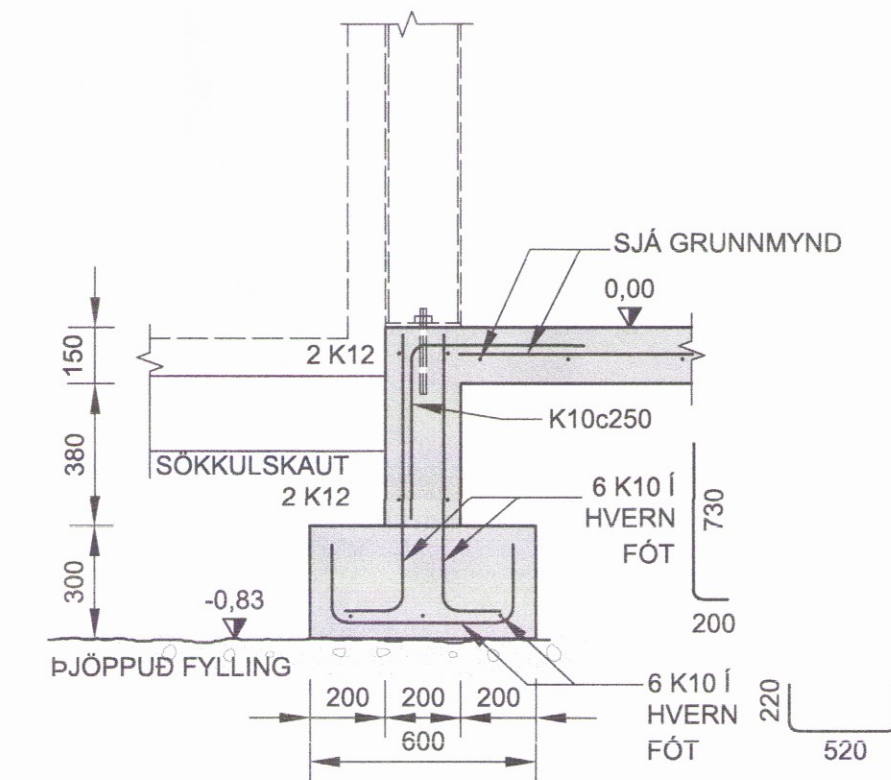
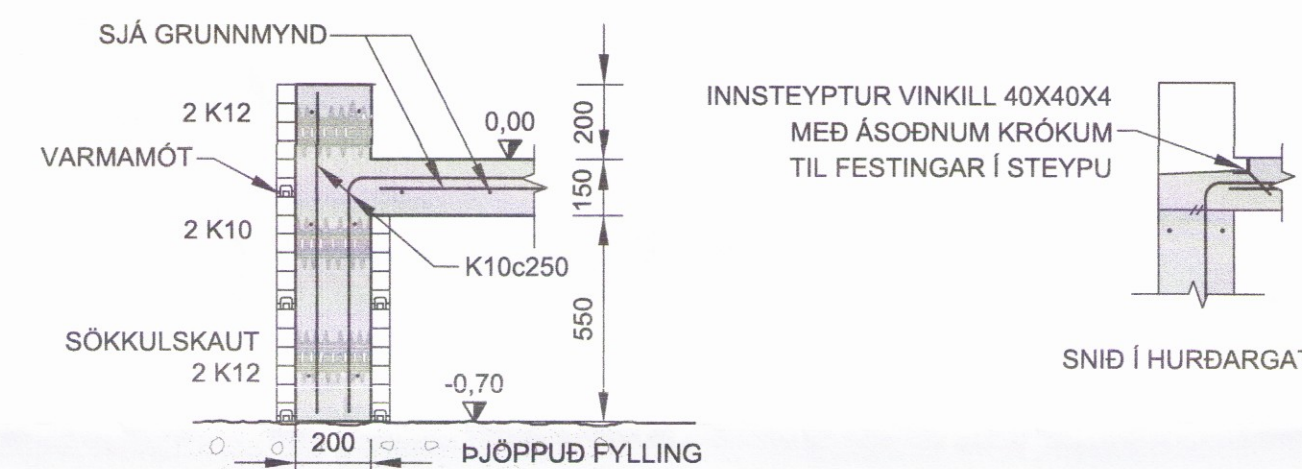


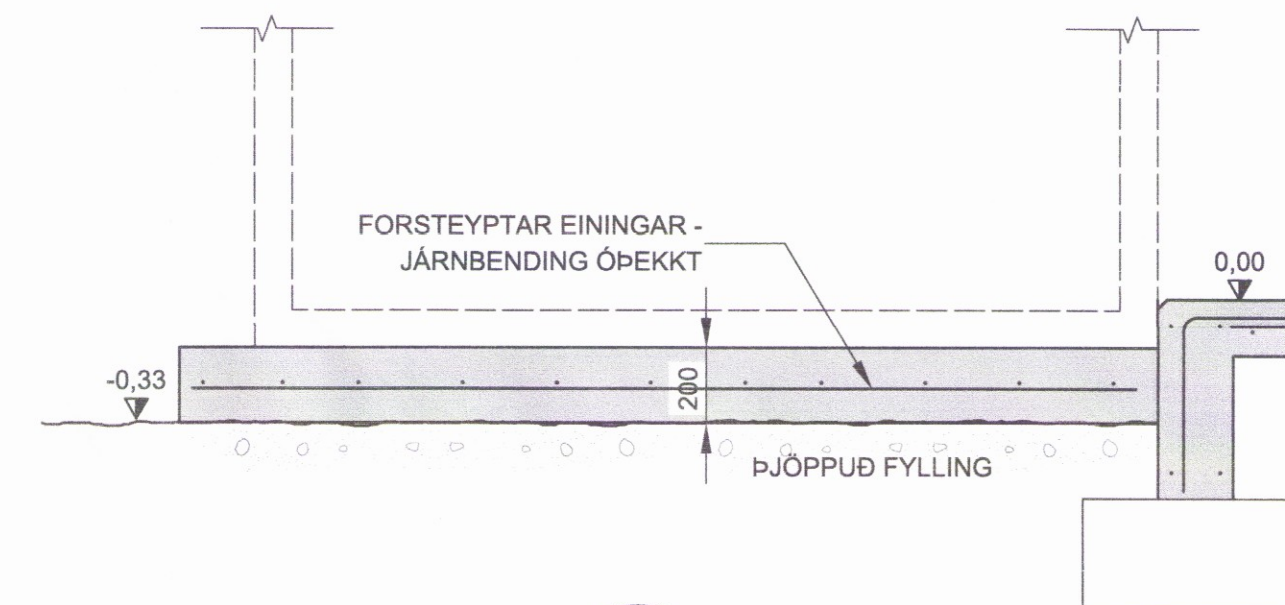
GRUNNMYND UNDIRSTÖÐUR
MKV. 1:50



01 SNID
MKV. 1:20



02 SNID
MKV. 1:20



03 SNID
MKV. 1:20

SKÝRINGAR - ALMENNT:

ÖLL VINNA SKAL VERA Í SAMRÆMI VIÐ TEIKNINGAR ÞESSAR, KRÖFUR BYGGINGARREGLUGERÐAR OG VIÐEIGANDI STAÐLA.

TRYGGJA SKAL STÖÐUGLEIKA MANNVIRKJA Á ÖLLUM STIGUM VERKSINS MEÐ TÍMABUNDNUM STÍFINGUM, FESTINGUM EDA Á ANNAN VIÐURKENNDAN HÁTT.

ÖLL MÁL ERU Í mm. HÆÐARKÓTAR ERU Í METRUM OG MIÐAST VIÐ AÐ HÆÐ PLÖTU SÉ K:0.00

STÁL MERKT K ER KAMBSTÁL OG SKAL VERA B500C SAMKVÆMT NS 3576-3 EDA B500B SAMKVÆMT FS ENV 10080:1995. FRÁGANGUR JÁRNA SKAL VERA SAMKVÆMT ÍST EN 1992-1-1:2004/NA:2010. STEYPUHULA SKAL HVERGI VERA MINNI EN 25 mm.

STEINSTEYPA, GÆÐI, MEDFERD OG PRÓFANIR SKULU VERA Í SAMRÆMI VIÐ ÍST EN 206-1:2000. STYRKLÆIKAFLOKKUR SKAL VERA C30. LOFTINNIHALD 5-7%. V/S HLUTFALL <0,55

ÁLAGSFORSENDUR:

NOTÁLAG:
ÁLAGSTILHÖGUN ER Í SAMRÆMI VIÐ ÍST EN 1990: 2002/NA:2010
NOTÁLAG Á GÓLFPLÖTUR ----- 4,0 kN/m²

VINDÁLAG:
VINDÁLAG REIKNAST SAMKVÆMT ÍST EN 1991-1-4: 2005/NA:2010
GRUNNGILDI VINDÁLAGS ER 1,72 kN/m²

SNJÓÁLAG:
SNJÓÁLAG REIKNAST SAMKVÆMT ÍST EN 1991-1-3: 2003/NA:2010
GRUNNGILDI SNJÓÁLAGS ER 2.1 kN/m²

GRUNDUN:
GRUNDUN SAMKVÆMT ÍST EN 1997-1:2004/NA:2010
GRUNDAÐ ER Á STEYPTA SÖKKLA
MESTA ÁLAG Á UNDIRSTÖÐU ER MINNA EN 0,4 MN/m²

JARÐSKJÁLFTAÁLAG:
JARÐSKJÁLFTAÁLAG REIKNAST SAMKVÆMT ÍST EN 1998-1:2004/NA:2010
HÖNNUNARHRÖÐUN ER 0,5g

HÖNNUÐUR *Sig. U. Sig.*

HÖNNUNARSTJÓRI *Sigrún U. Sigrúnsson 290772-4279*

SJÓNARHÓLL ÁSAHREPPI - TÆKJAGEYMSLA
SIGURÐUR UNNAR SIGURÐSSON 290772-4279 VERKFRÆÐINGUR

BURÐARVIRKI : UNDIRSTÖÐUR
GRUNNMYND - SÉRMYNDIR

HANNAÐ/TEIKNAD: SUS DAGS: 3.11.16 MKV: 1:50 / 1:20 Á A1 TEIKN. NR: B01