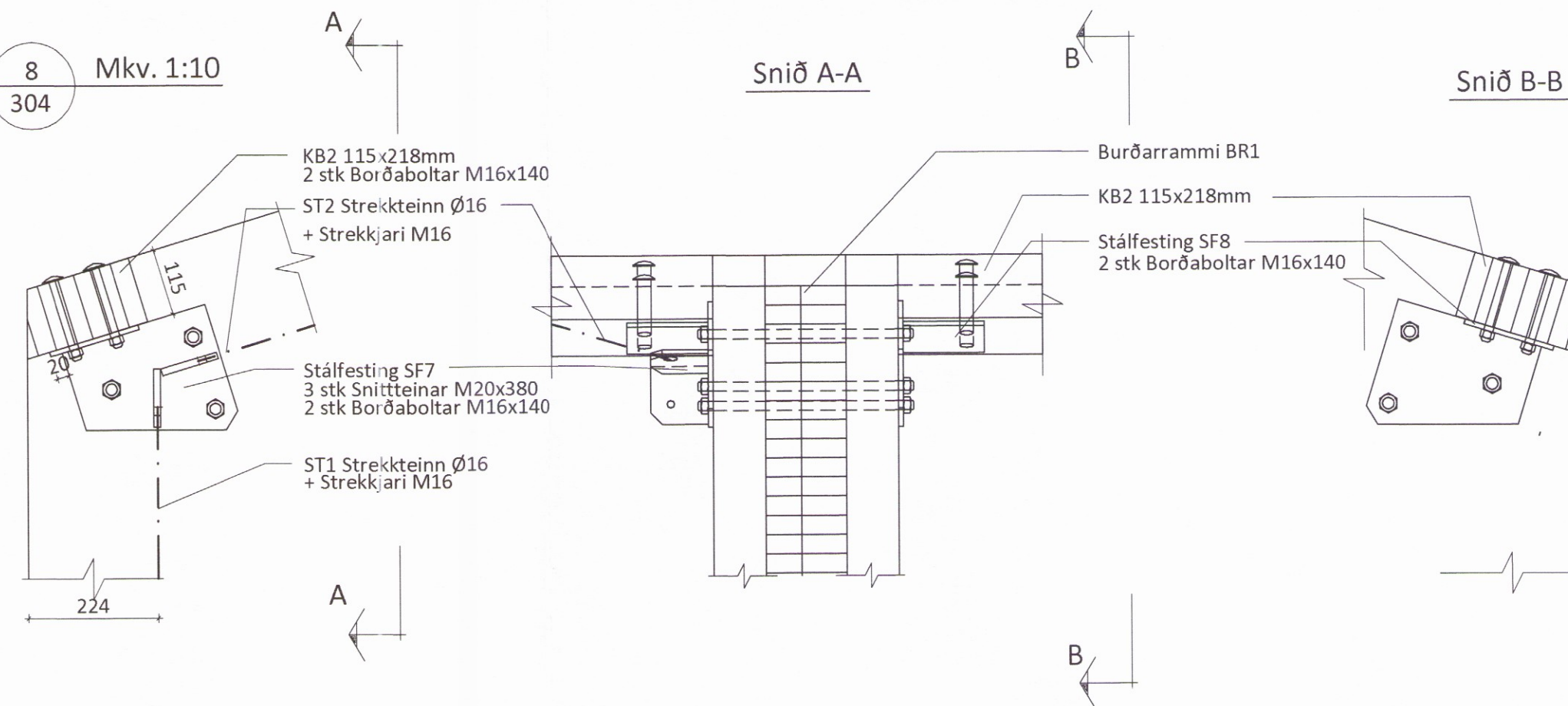
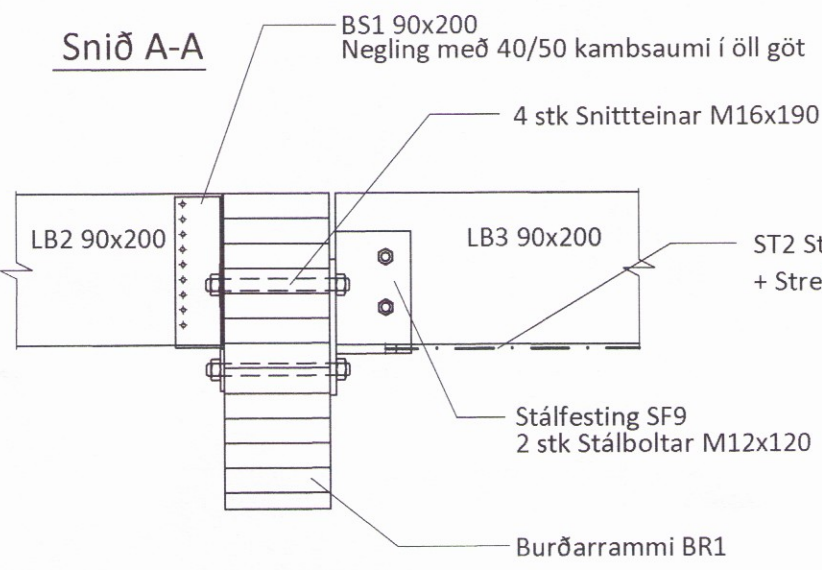
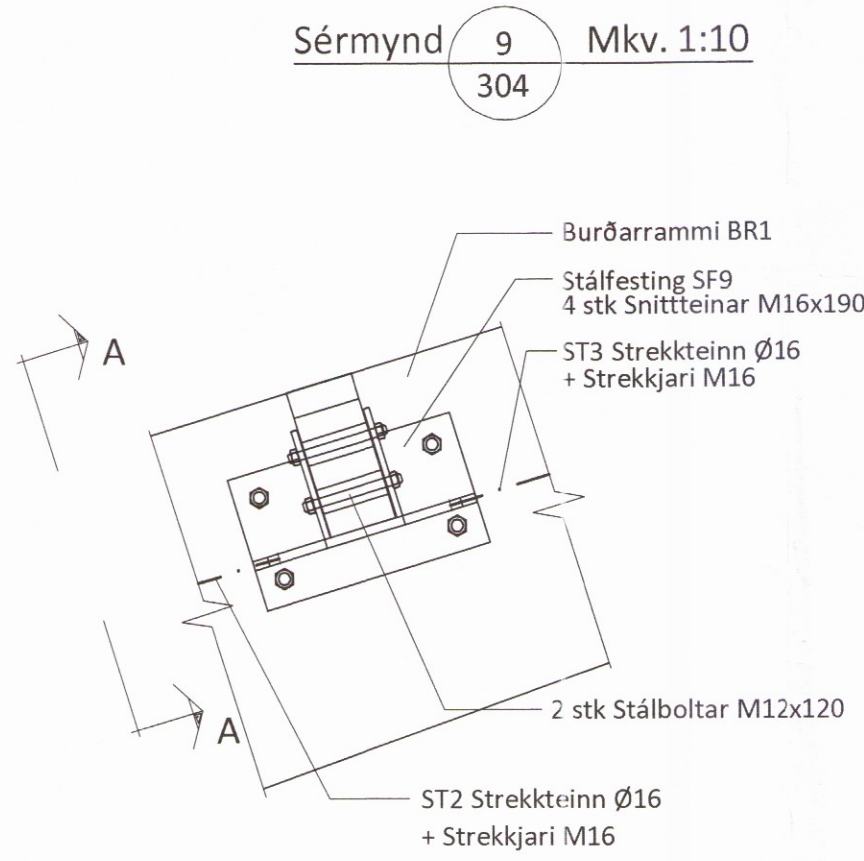


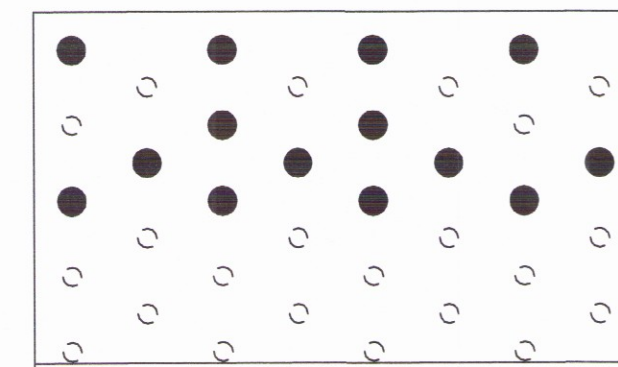
Sérmynd 8 Mkv. 1:10



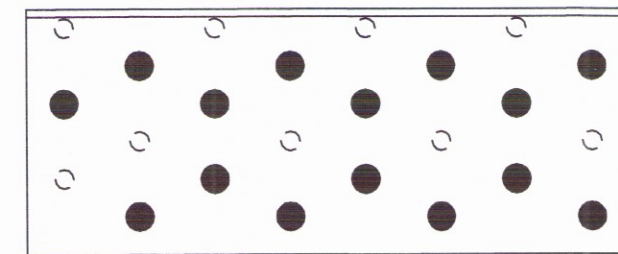
Sérmynd 9 Mkv. 1:10



S - BMF-65*95*2.5*160 vinklar



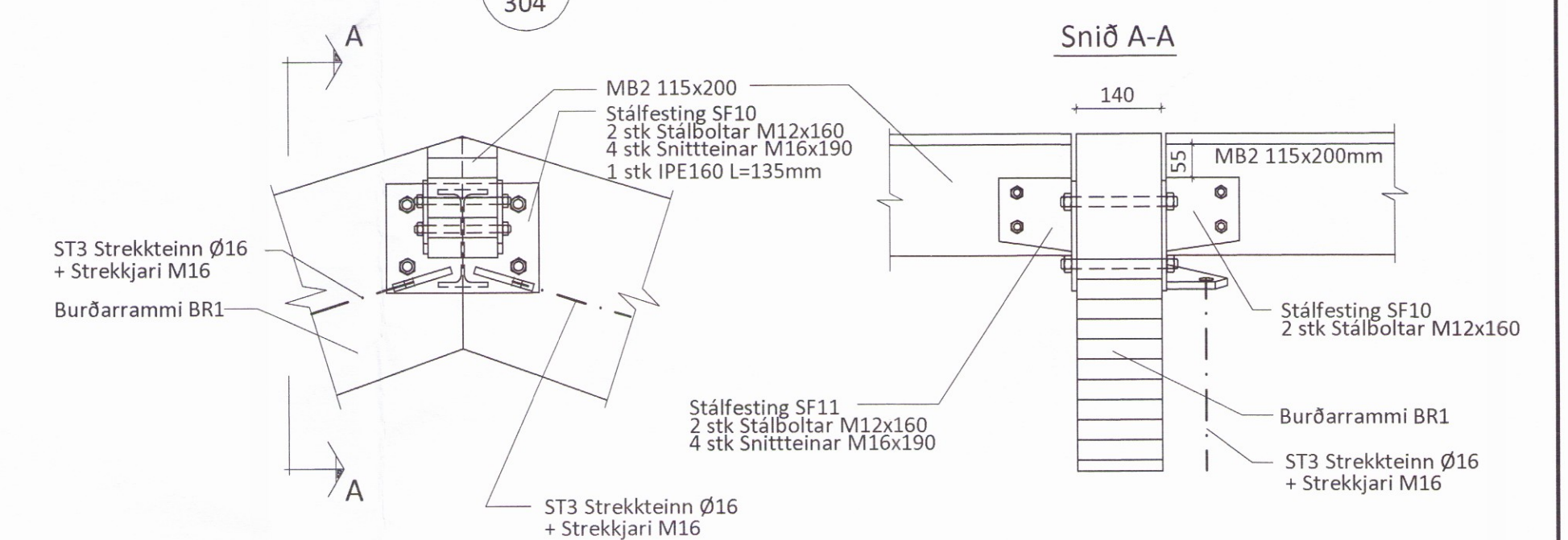
Negling í súlu/bita (nærri enda)
14 stk 40/50 kamsaumur



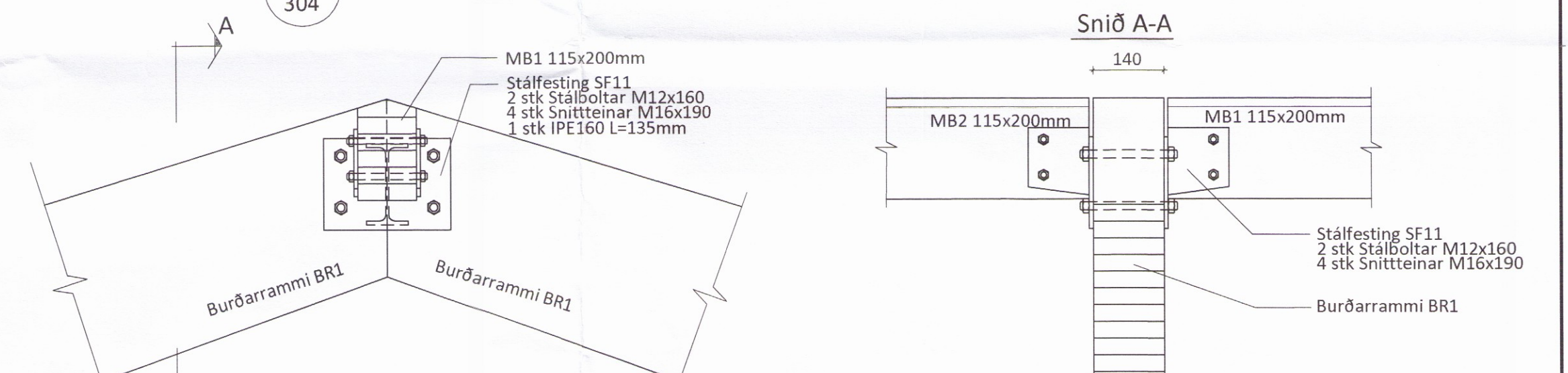
Negling í súlu/bita (fjarri enda)
15 stk 40/50 kamsaumur

Þar sem biti/stoð kemur að hurð eða glugga skal setja 3 stk tréskrúfur 6.0*140mm bora skal fyrir skrufulegg

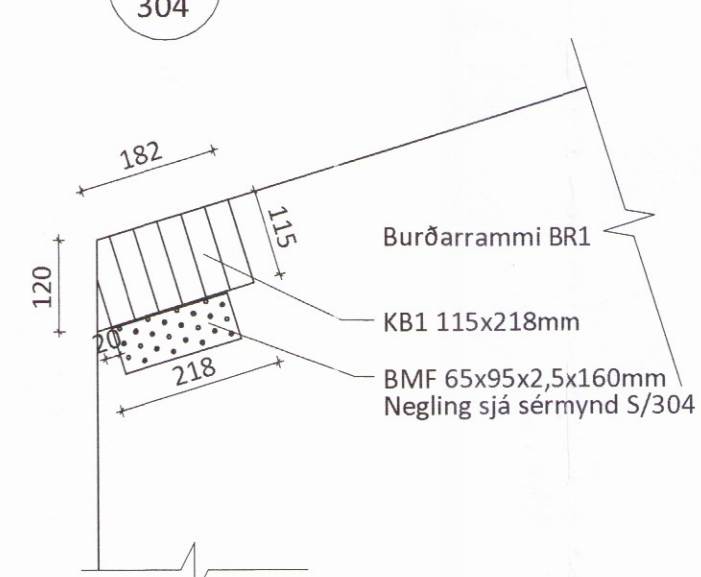
Sérmynd 10 Mkv. 1:10



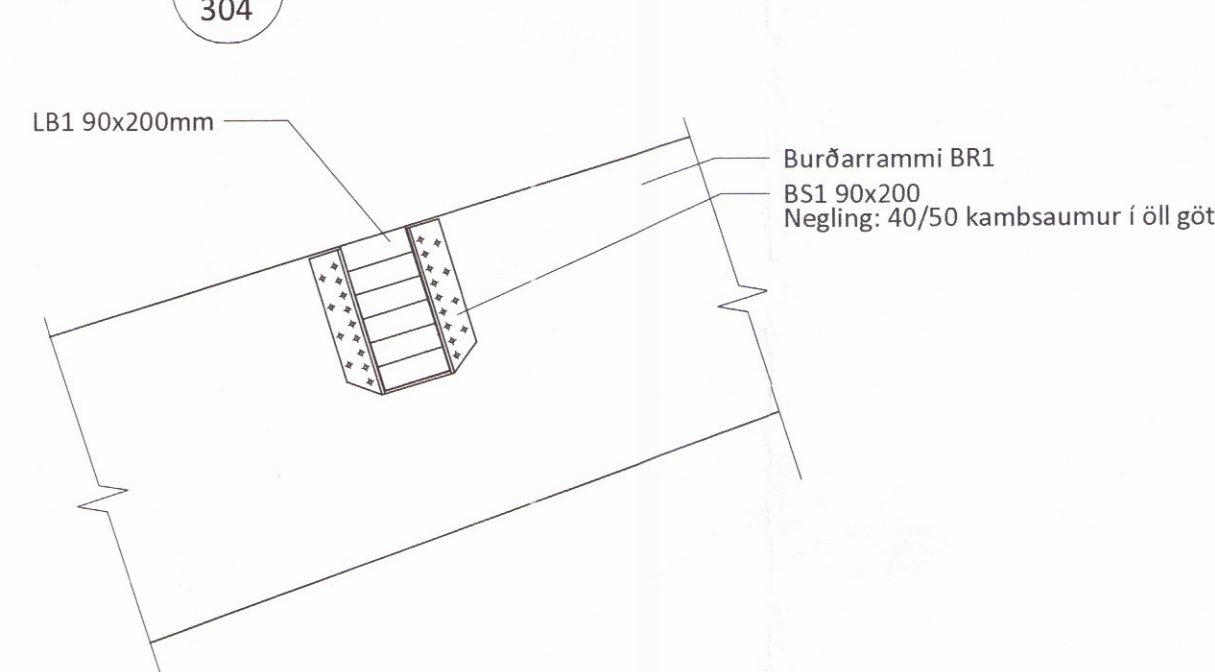
Sérmynd 13 Mkv. 1:10



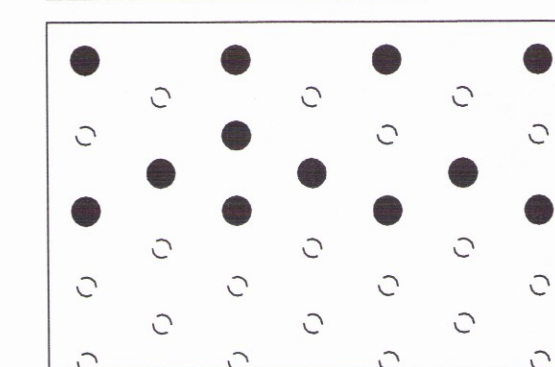
Sérmynd 11 Mkv. 1:10



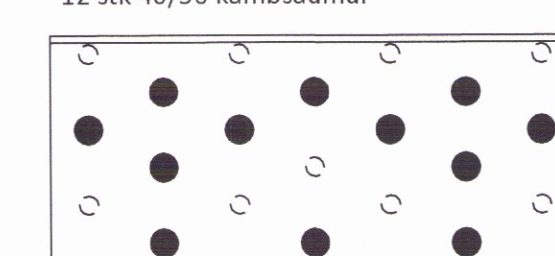
Sérmynd 12 Mkv. 1:10



V - BMF-65*95*2.5*140 vinklar



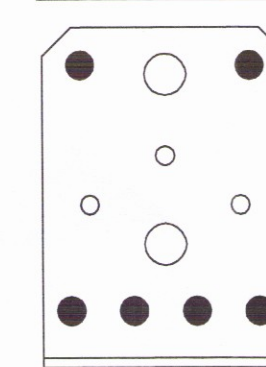
Negling í súlu/bita (nærri enda)
12 stk 40/50 kamsaumur



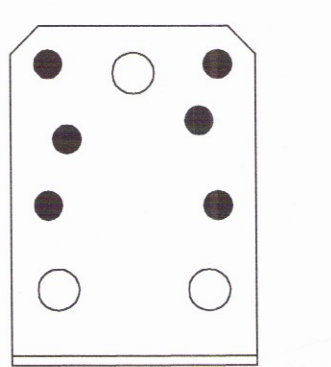
Negling í súlu/bita (fjarri enda)
12 stk 40/50 kamsaumur

Þar sem biti/stoð kemur að hurð eða glugga skal setja 3 stk tréskrúfur 6.0*140mm bora skal fyrir skrufulegg

K - BMF-90 vinklar án st.



Negling í súlu/bita (fjarri enda)
6 stk 40/50 kamsaumur



Negling í súlu/bita (nærri enda)
6 stk 40/50 kamsaumur

Þar sem biti/stoð kemur að hurð eða glugga skal setja 3 stk tréskrúfur 6.0*120mm bora skal fyrir skrufulegg

ÖLL AFNOT OG AFRITUN TEIKNINGAR AÐ HLUTA EÐA Í HEILD ER HÁÐ SKRIFLEGU LEYFI LÍMTRÉ VÍRNET EHF.

Númer	Dags.	Skýring breytingar	Br. af
		MKV.	DAGS.
Byggingadeild - Vesturvör 29 - 200 Kópavogur kt. 440510-1160 - Sími: 412 5300		1:50, 1:10, 1:2	18.10.2016
		VERKNR.	ÚTGÁFA NR.
		DL16 021	1
		TEIKN.	REIKN.
		ASI	YFIRF.
		ASI	ASI
HEITI VERKS: Lynghæð		NAFN HÖNNUÐAR Bjarni Ingbergsson byggingateknifræðingur B.Sc. kt. 030861-2729 - bjarni@limtrévrnet.is	
HEITI TEIKNINGAR Vélaskemma þversnið A/B, sérmyndir		NR. TEIKNINGAR 304	
		ÁRITUN HÖNNUÐAR 	DAGS. ÁRITUNAR 29.10.2016
		ÁRITUN SAMRÆM. HÖNNUÐAR 	DAGS. ÁRITUNAR 29.10.2016