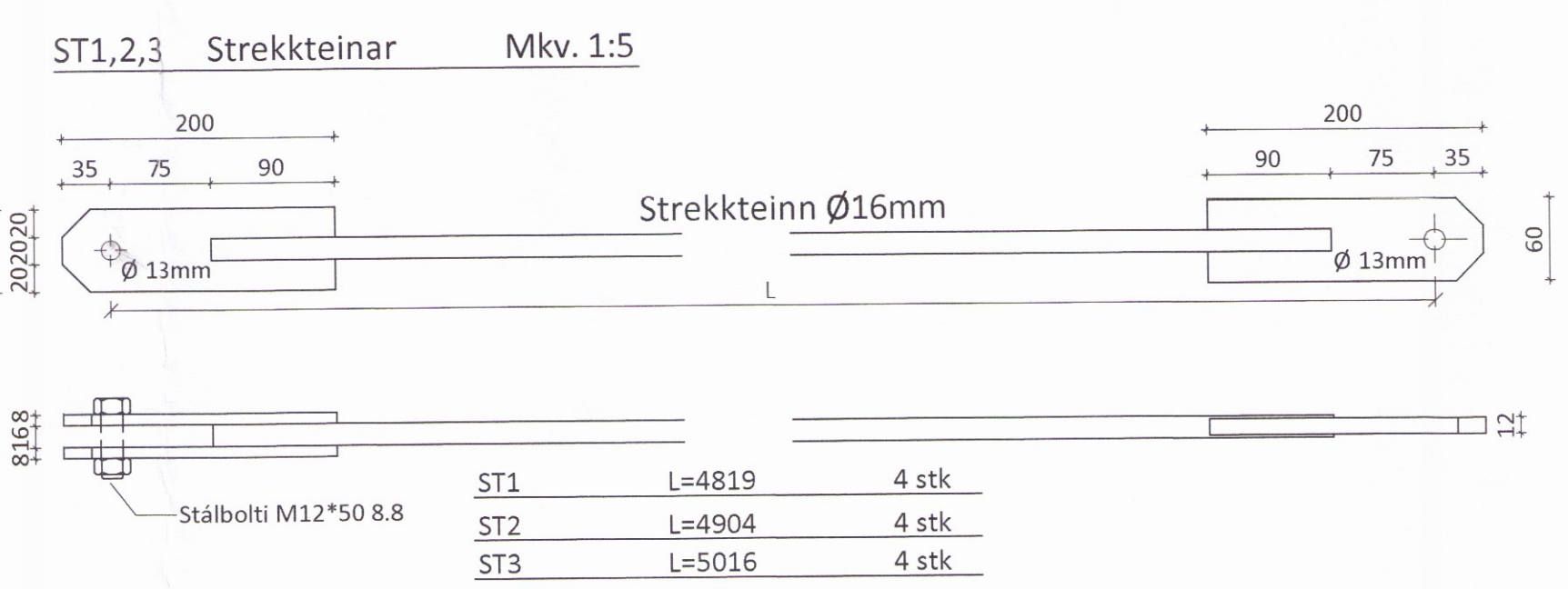
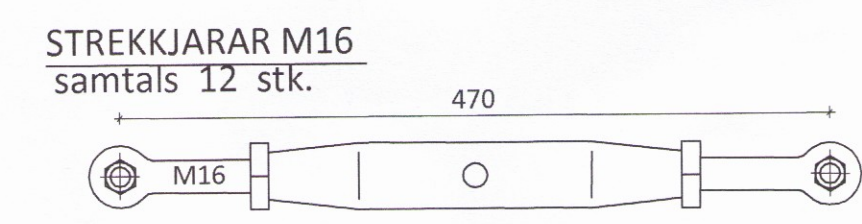
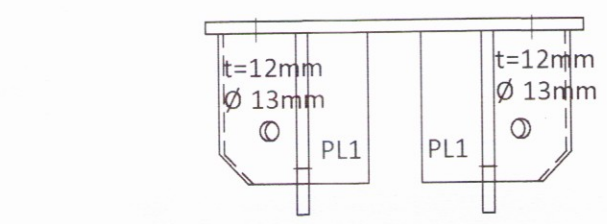
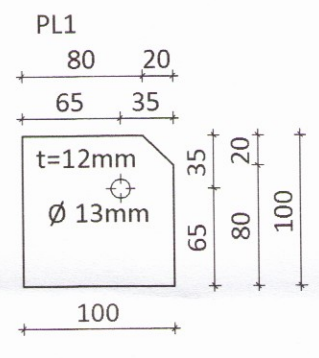
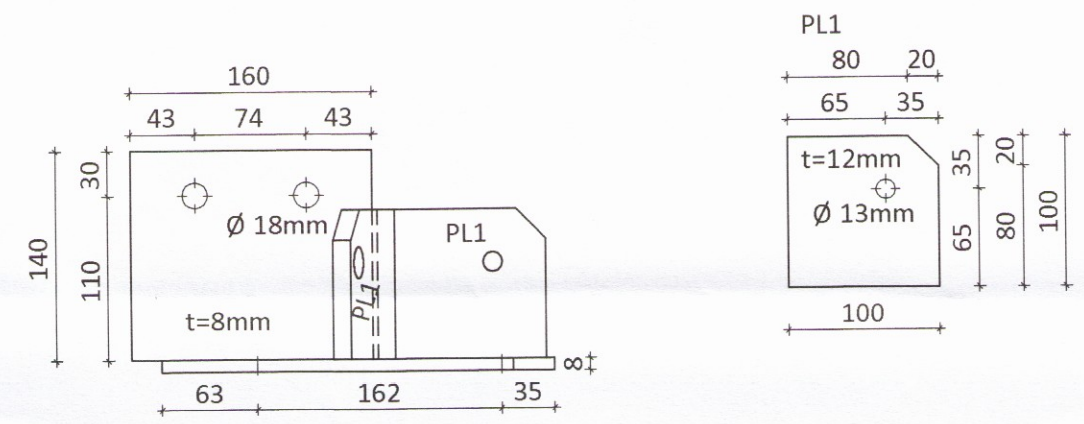
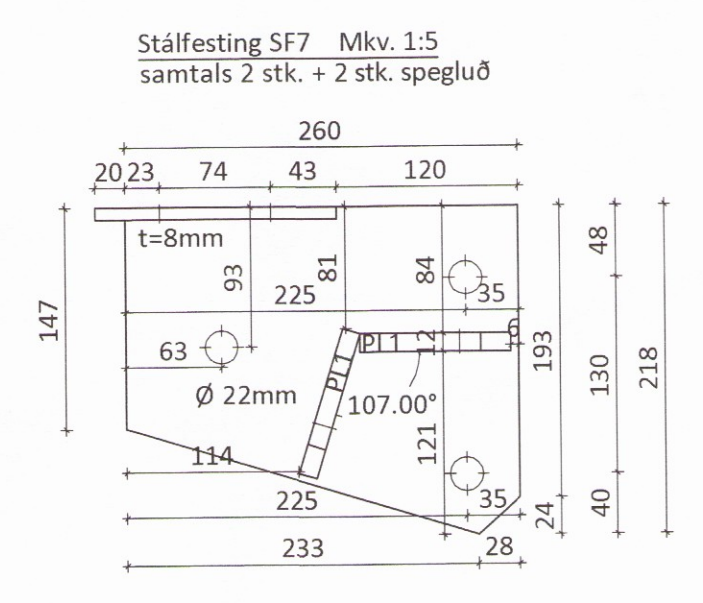
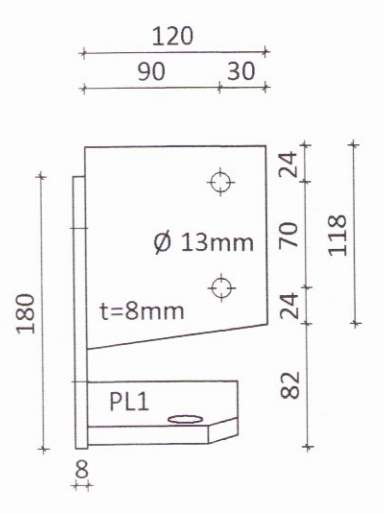
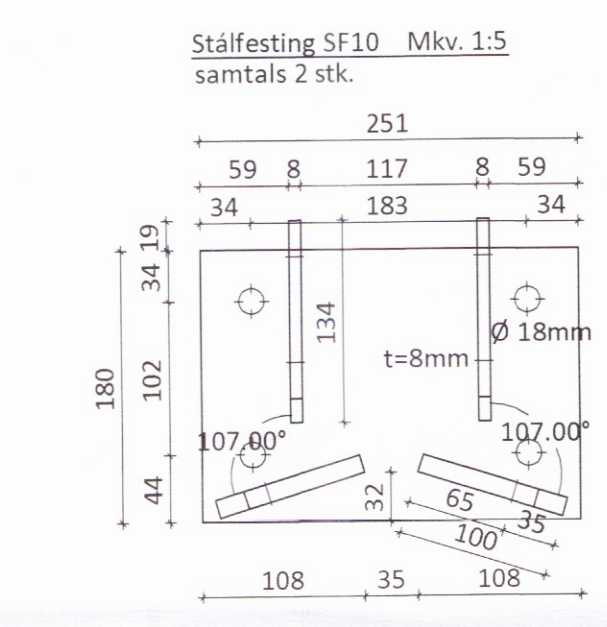
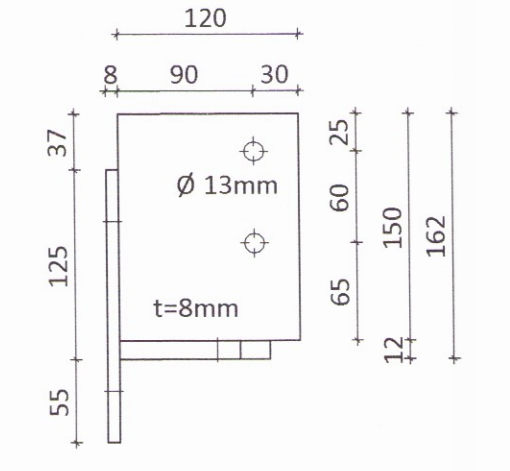
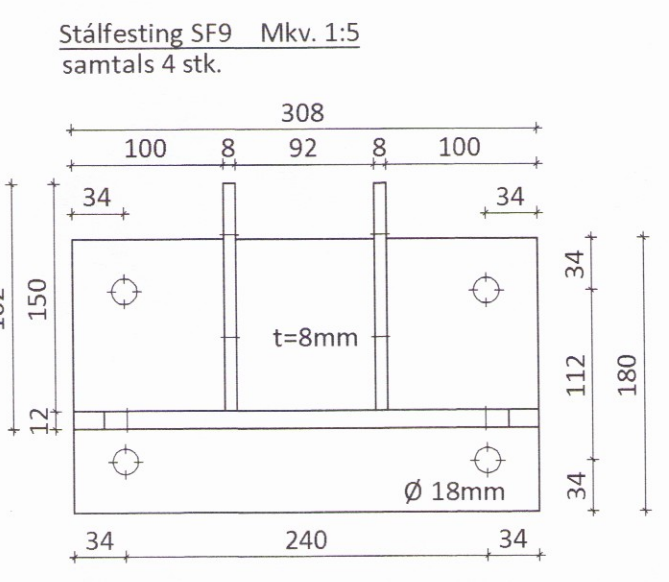
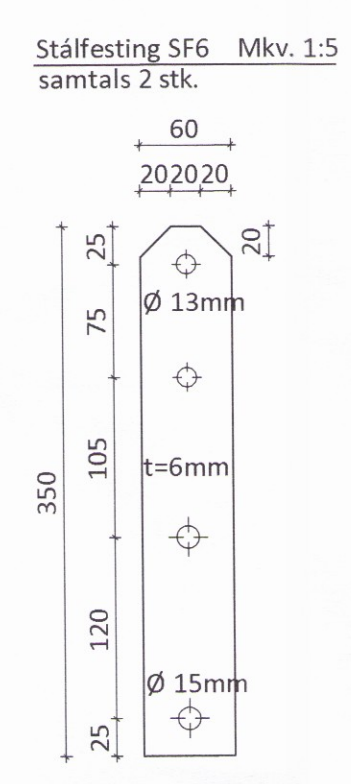
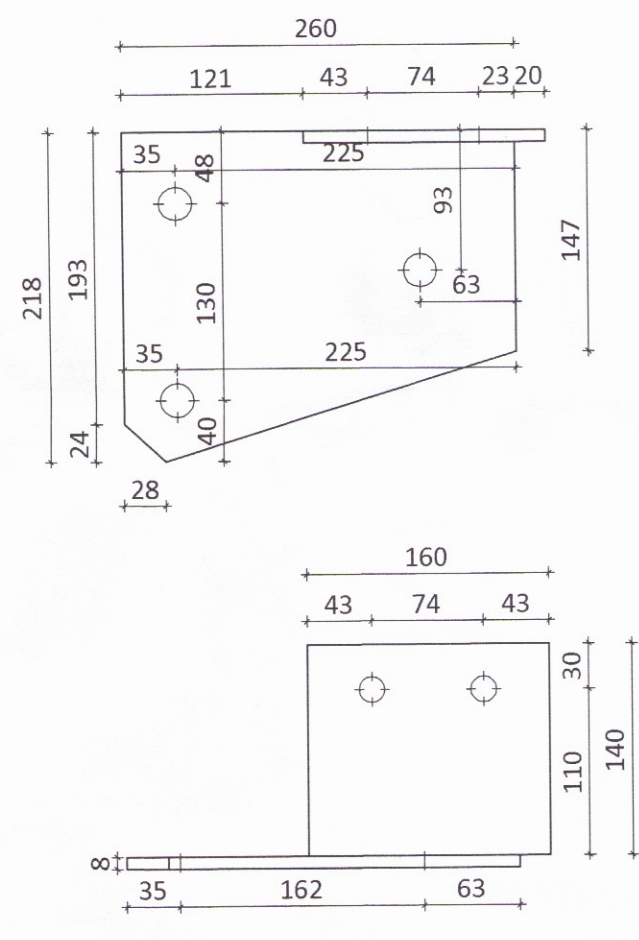
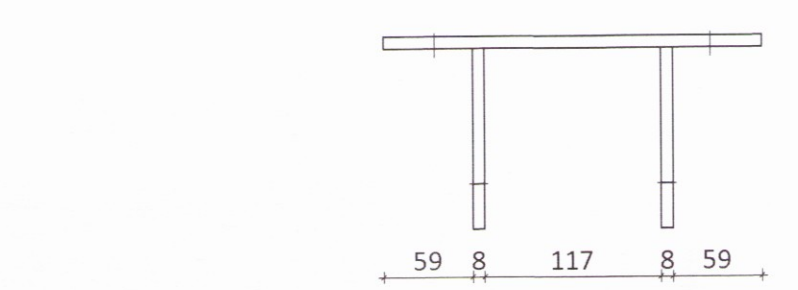
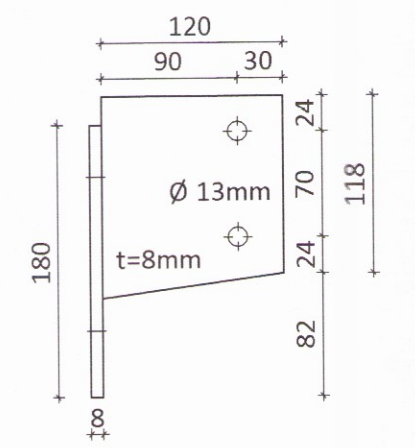
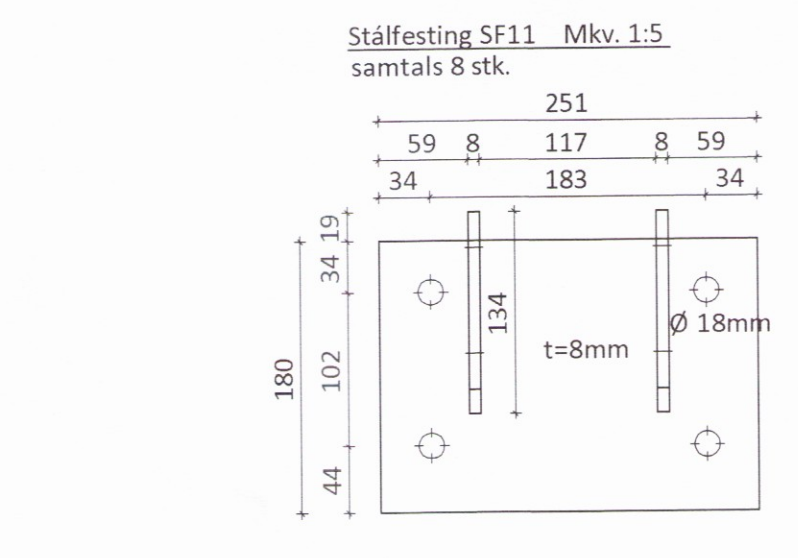
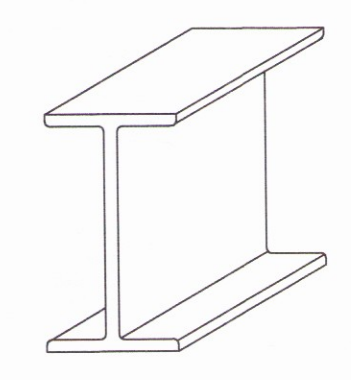


**Stálfesting SF8 Mkv. 1:5**  
 samtals 2 stk. + 2 stk. spegluð



**IPE 160 L=110mm Mkv. 1:5**  
 Samtals 2 stk  
**IPE 160 L=135mm Mkv. 1:5**  
 Samtals 4 stk



**SKÝRINGAR**  
 Öll mál eru í mm  
 Stálgæði í sérsmíðuðum festingum er S235 samkvæmt ÍST EN10025-2:2004  
 Leyfileg þolvik í smíði platna og staðsetningu boltagata er +/- 1 mm  
 Suður skulu heilsjóðast með a>= 5 mm nema annað sé tekið fram  
 Allt stál skal galvanhúðað að smíði lokinni

ÖLL AFNOT OG AFRITUN TEIKNINGAR AÐ HLUTA EDA Í HEILD ER HÁÐ SKRIFLEGU LEYFI LÍMTRÉ VÍRNET EHF.

|                                     |                  |                    |                |
|-------------------------------------|------------------|--------------------|----------------|
| Númer                               | Dags.            | Skýring breytingar | Br. af         |
|                                     |                  |                    |                |
| <b>LímtreVrnet</b>                  |                  |                    |                |
| MKV. 1:5                            | DAGS. 18.10.2016 | VERKNR. DL16 021   | ÚTGÁFA NR. 1   |
| TEIKN. ASI                          | REIKN. ASI       | VFIRF.             | NR. TEIKNINGAR |
| HEITI VERKS: <b>Lynghæð</b>         |                  |                    | <b>361</b>     |
| HEITI TEIKNINGAR: <b>Vélaskemma</b> |                  |                    | DAGS. ÁRITUNAR |
| Stálfestingar framleiðsluteikningar |                  |                    | DAGS. ÁRITUNAR |