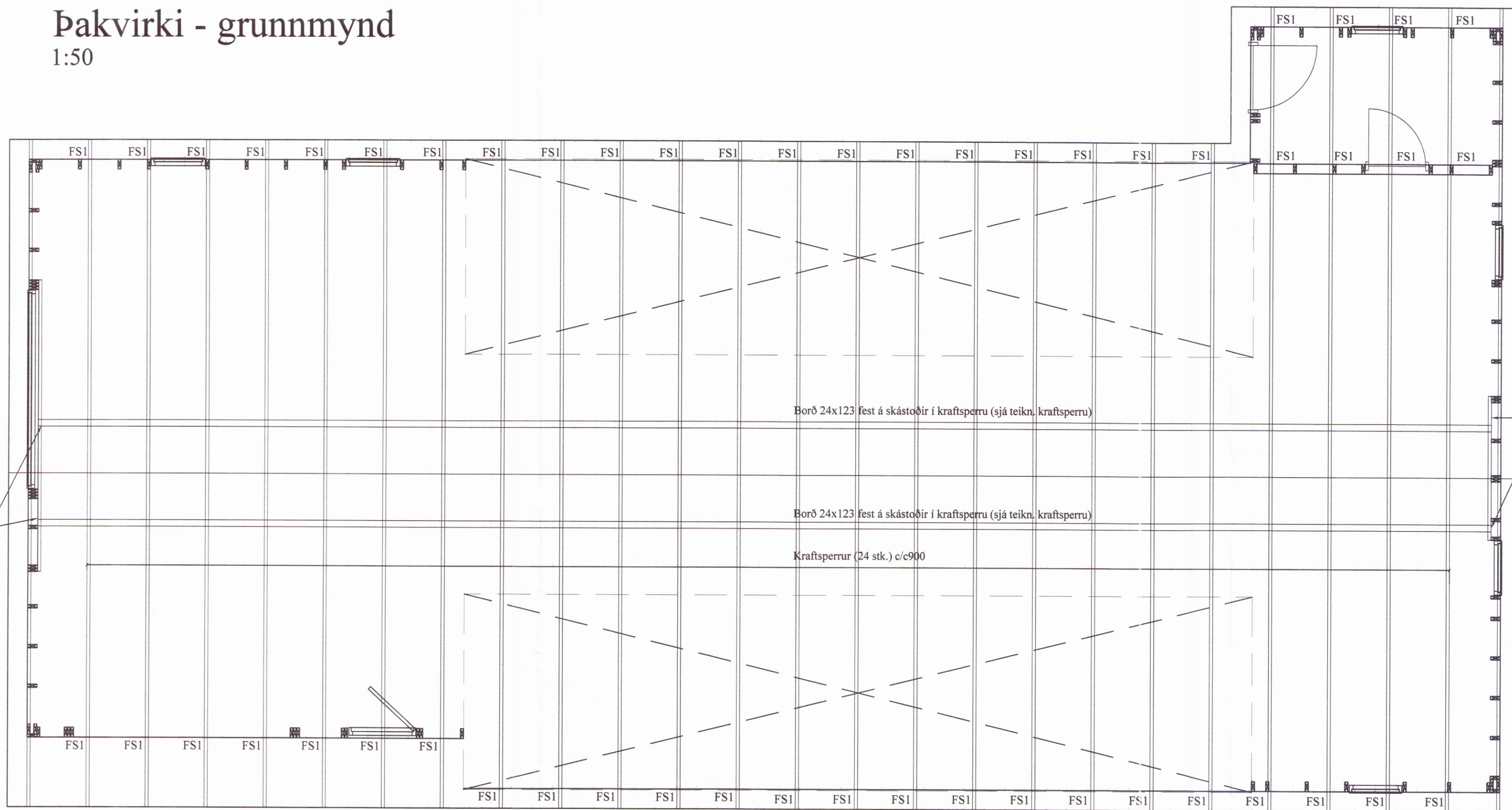


# Þakvirki - grunnmynd

1:50



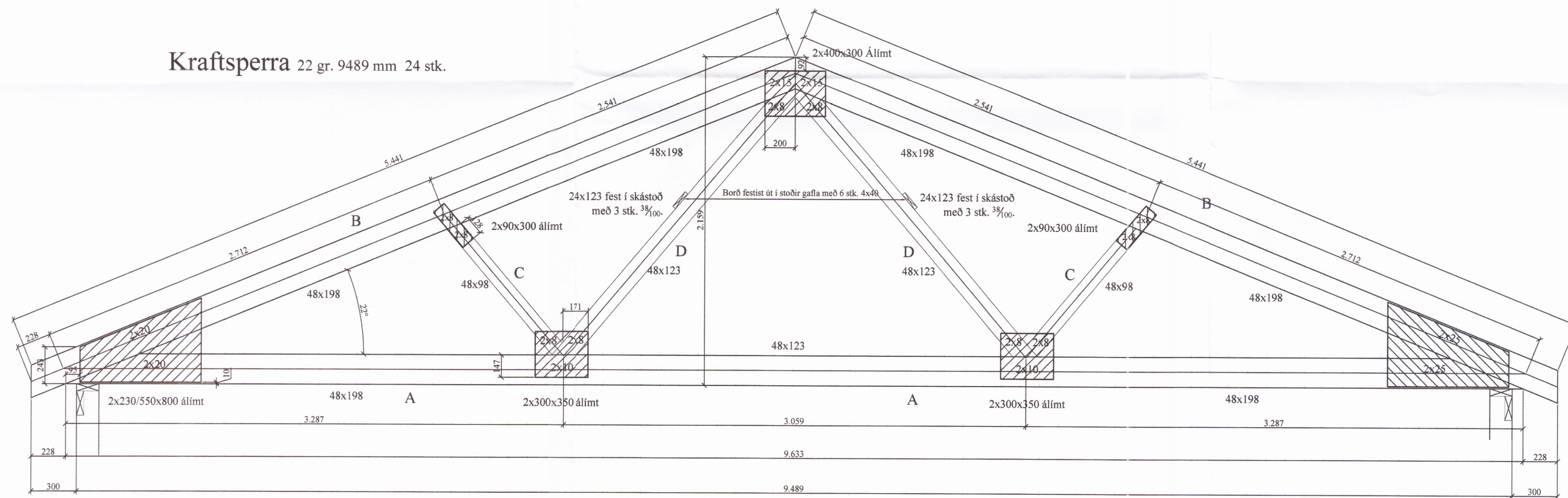
## Almennar skýringar - þakvirki

Allur viður er C18 eða betra skv. EN stöðlum. Við utanhús skal fúverja. Allur saumur og festingar utanhúss skal vera með heitinkhúð eða ryðfrítt. Þak þéttklæðist með borðaklæðningu (25/150) er festist með heitgalv. saum 31/70 (3"), minnst 3 stk. í sperru/borð, 1 m inn á þakbrúnir skulu koma 4 stk. í sperru/borð. Öll mál í mm nema annað komi fram. Loftun skal gerð með 2x2 stk. Ø40 (innanmál) í hvert sperrubíl. Lofta skal yfir alla bita þvert á sperrur/loftrás minnst 25 mm.

### Festingar:

**FS1**  
2 stk. þakísanker (Simpson Strong Tie eða samb.legt) nr. 290, neðling 2x5 stk. ks. 40/4.  
2 stk. vinkili (Simpson Strong Tie eða samb.legt) 105 með styrkingu, neðling 2x6 stk. ks. 40/4.  
Þakísankeri festist í kantbita gáma (efst í hlíðurveggjum gáma). Krossviður breidd = 100 mm, minnst 10 mm, komi undir sperrur við úrvegg á gánum.

## Kraftsperra 22 gr. 9489 mm 24 stk.



## Sperrur, skýringar

Efni:

Timbur: C18  
Laskar: 15 mm combi krossviður, álímdir beggja megin (15 laga)

Stærð: breidd x lengd í mm  
Saumur: 28/65 nema annað sé tekið fram.

Álag:

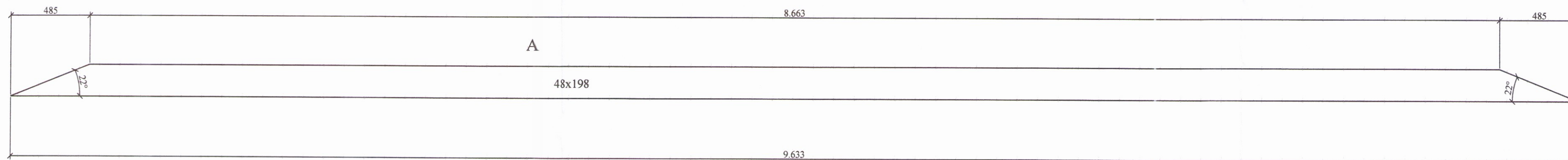
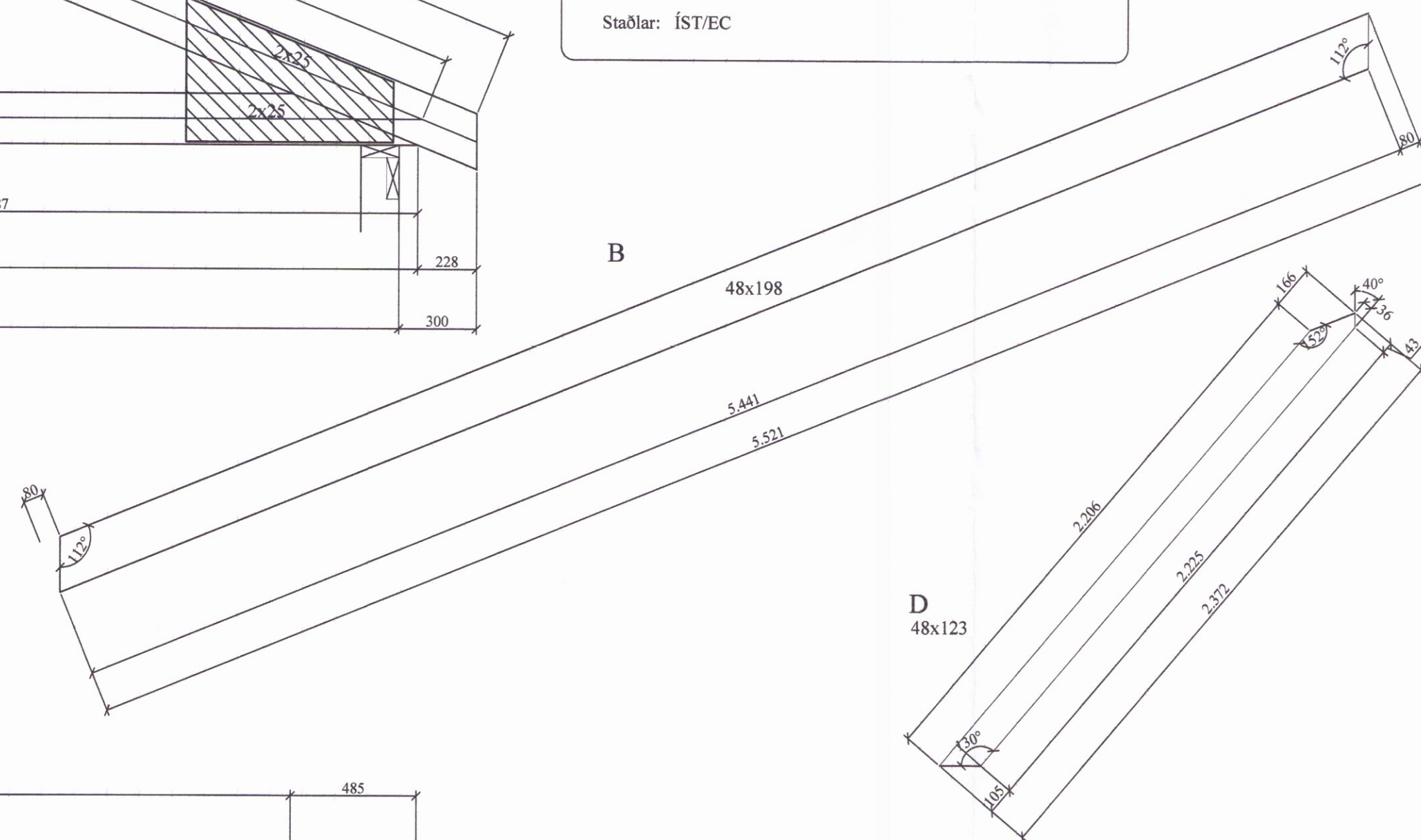
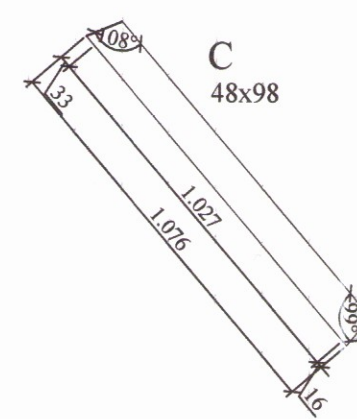
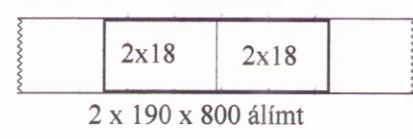
Eiginálag: 0,7 kN/m<sup>2</sup>  
Snjóálag: 2,1 kN/m<sup>2</sup> (grunngildi snjóálagaveðis I)  
Vindálag: 1,4 kN/m<sup>2</sup> (miðað við grunngildi vindhraða 36 m/s)

Millibil sperra er 900 mm (2/10 borðaklæðning kemur milli sperra)  
Öll mál eru í millimetrum nema annað sé tekið fram.

Staðlar: ÍST/EC

### Frágangur á aukasamskeytum ef einhver eru

(tugband skaband - staðsetning samskeyta verð sér) af hönnuð)



Br. nr.	Dags.	Af.	Breyting
Ⓐ			
Ⓑ			
Ⓒ			
Ⓓ			
Ⓔ			

Íbúðarhús Áshóls spildu Ásahreppi	Teikn nr.: 270
Burðarvirki Þakvirki, sperra	Frumstærð: A1
Dags: 10. október 2016	Skala: 1:50/20
Samþ:	Hamn: GÞS
V.nr: 16 032	Teikn: GÞS

**VGS**  
VERKFRÆÐISTOFA  
GUÐJÓN P. SIGFÚSSONAR EHF.  
AUSTURVEGI 42, 2.HÆÐ,  
800 SELFOSS  
S: 482 2805, F: 482 3818  
NETFANG: VGS@VGS.IS