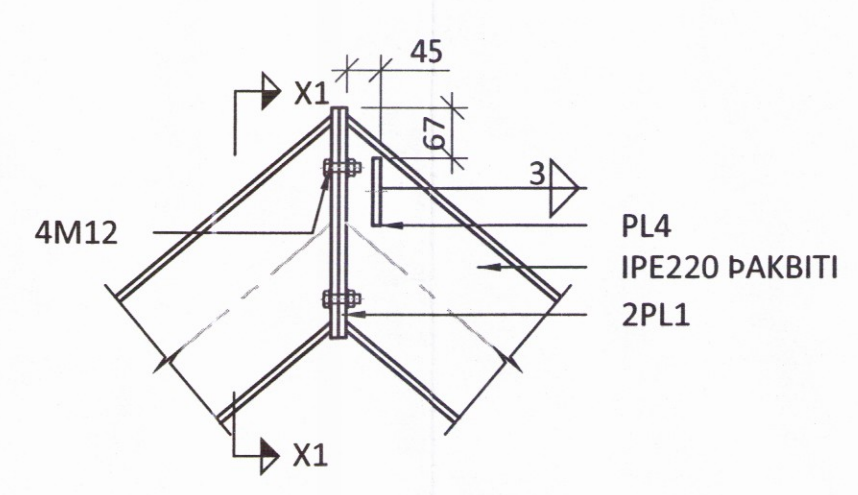
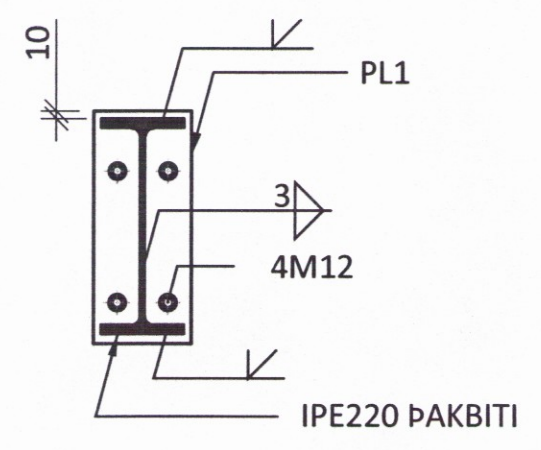


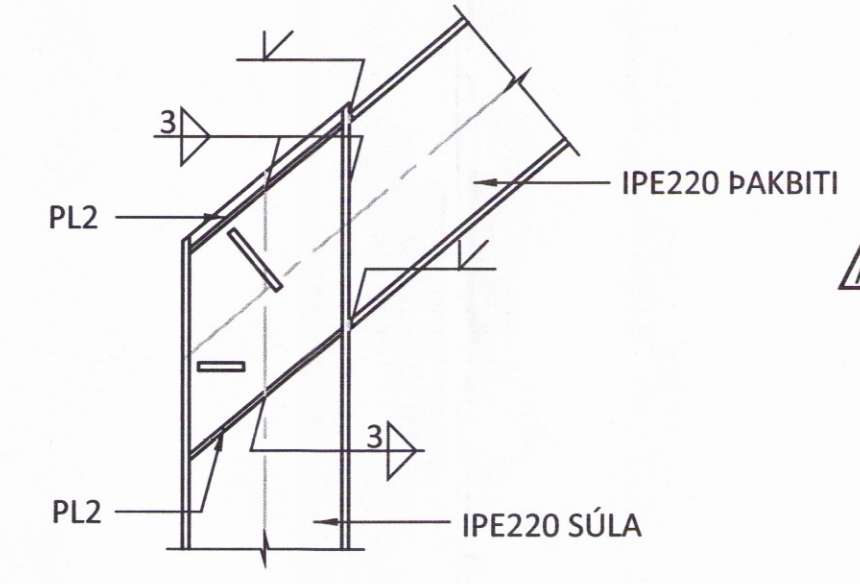
SF1 - M 1:10



X1-X1 - M 1:10



SF2 - M 1:10



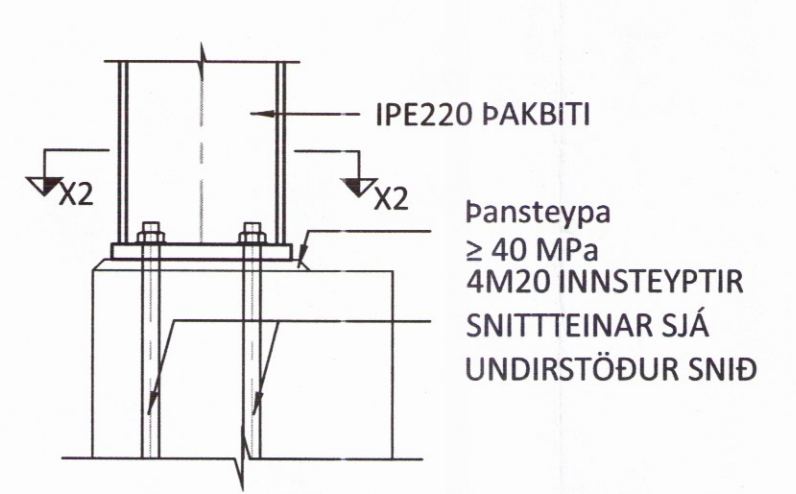
SKÝRINGAR:

- SJÁ TEIKNINGU 1-0000 OG FYRIR ALMENNAR SKÝRINGAR
- ÖLL MÁL ERU Í MILLIMETNUM OG ALLIR KÓTAR ERU Í METRUM

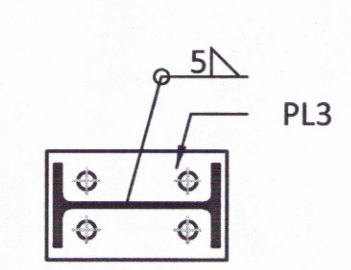
STÁLVIKRI:

- ALLT STÁLVIKRI SKAL GRUNNAÐ MEÐ RYÐVARNARGRUNNI AÐ LÁGMARKI
- INNSTEYPTIR SNITTEINAR SKULU VERA AF STYRKLEIKAFLOKK 10.9 SKV. EN ISO 898-1

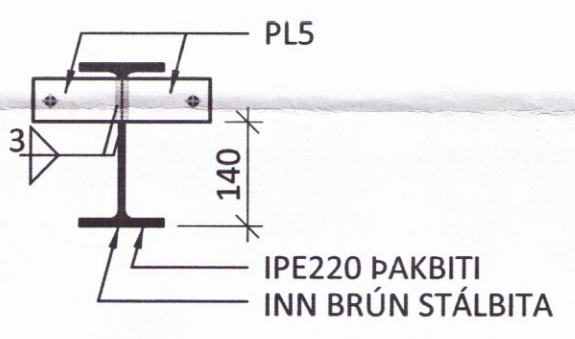
SF3 - M 1:10



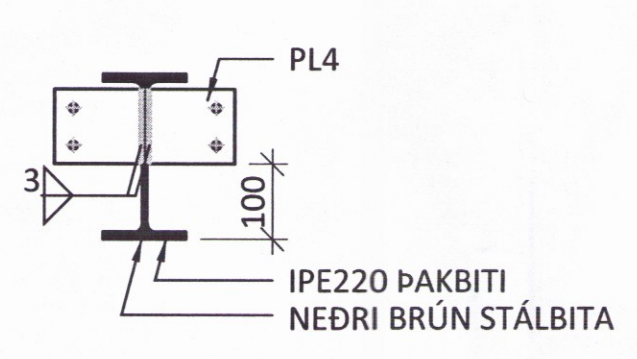
X2-X2 - M 1:10



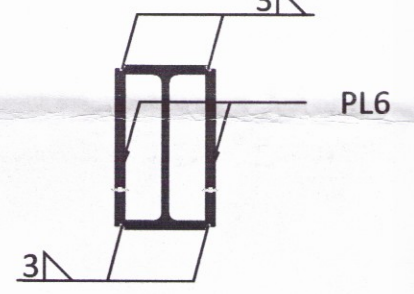
SF5 - M 1:10



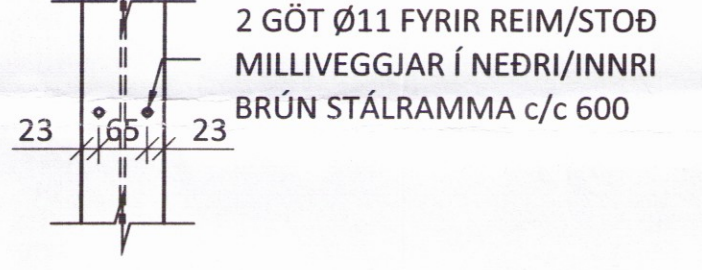
SF4 - M 1:10



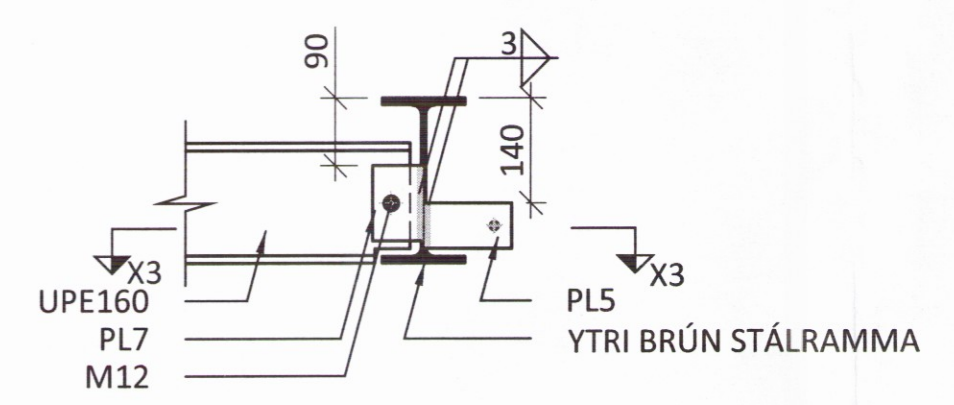
SF6 - M 1:10



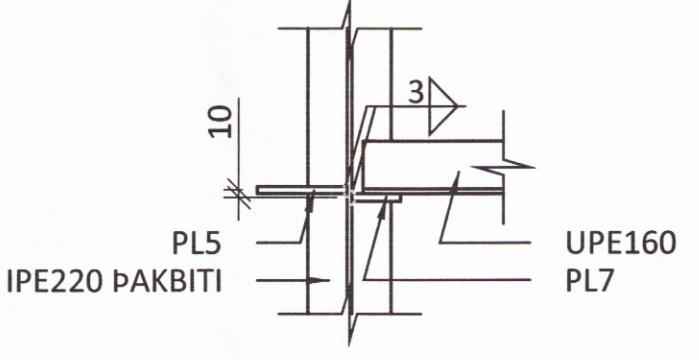
SF10 - M 1:10



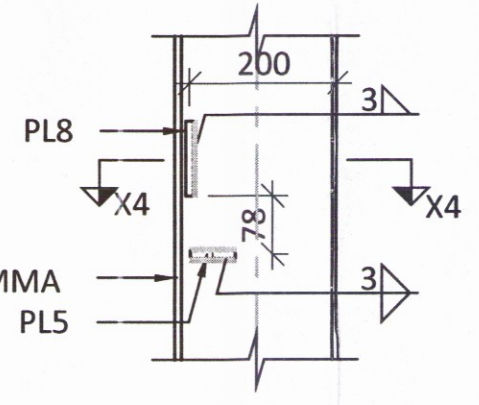
SF7 - M 1:10



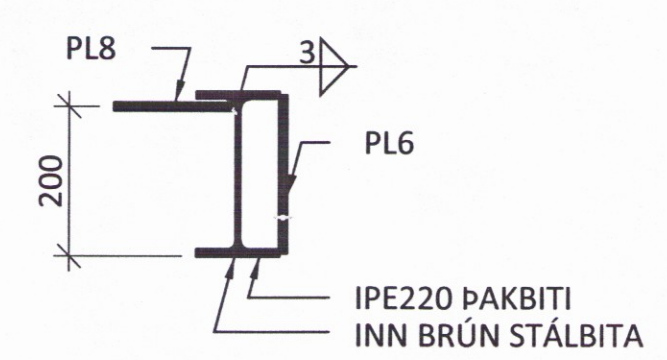
X3-X3 - M 1:10



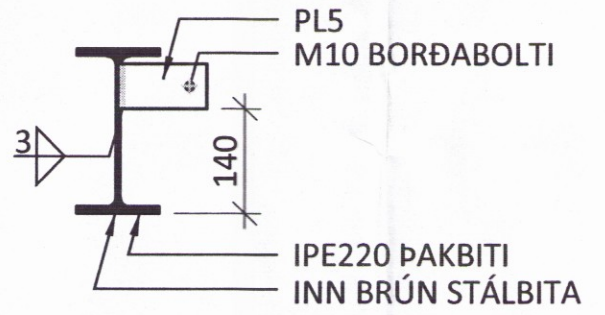
SF8 - M 1:10



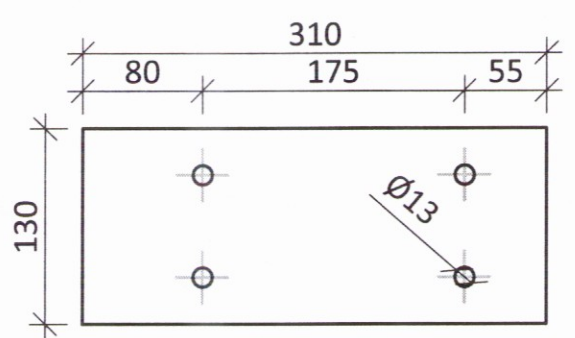
X4-X4 - M 1:10



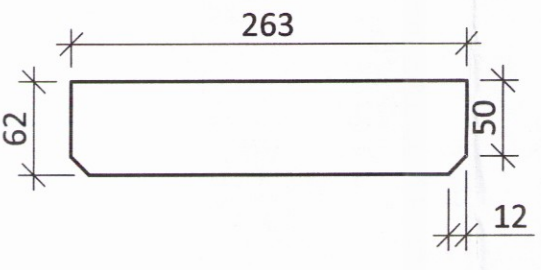
SF9 - M 1:10



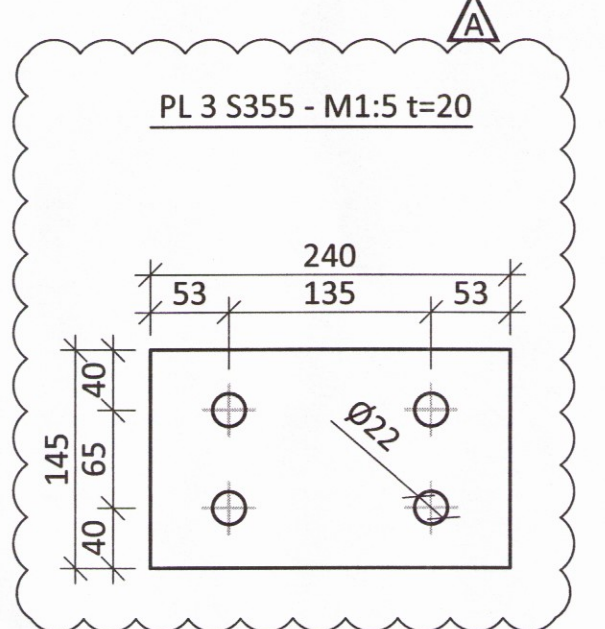
PL 1 - M1:5 t=10



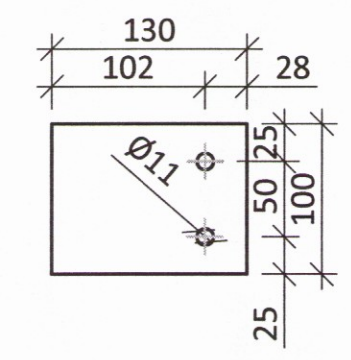
PL 2 - M1:5 t=6



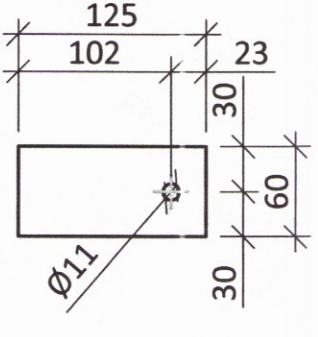
PL 3 S355 - M1:5 t=20



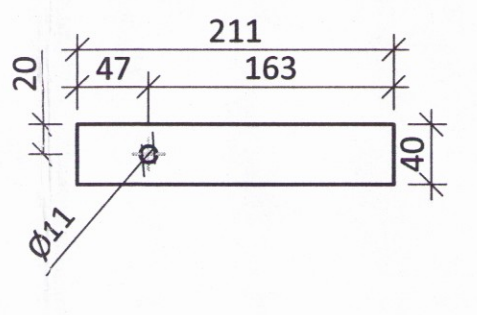
PL 4 - M1:5 t=10



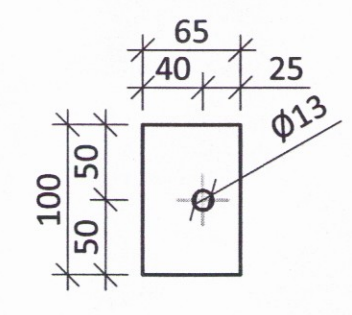
PL 5 - M1:5 t=10



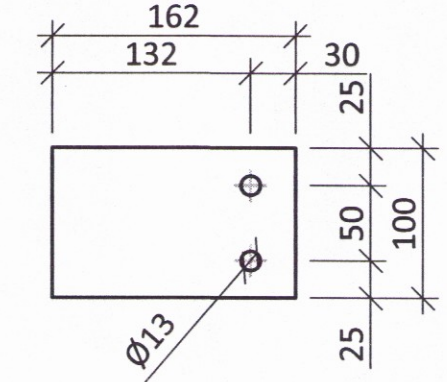
PL 6 - M1:5 t=10



PL 7 - M1:5 t=10



PL 8 - M1:5 t=10



ÁRITUN HÖNNUNARSTJÓRA: *[Signature]*

11.11.16 INNSTEYPTUM SNITTEINUM BREYTT

ferill
VERKFRÆÐISTOFA

KIÐJABERG 126 801 SELFOS
SUMARHÚS
BURÐARVIKRI
STÁLVIKRI
SNID OG SÉRMYNDIR

HÖNNUÐUR	YFIRFARID	DAGS. ÚTG.	DAGS. BREYT.
ÁP	PÓ	26.08.16	11.11.16
MKV. (A1)	VERKNR.	TEIKN. NR.	BREYT.
1:20/1:10/1:5	15164	1 - 3000	A