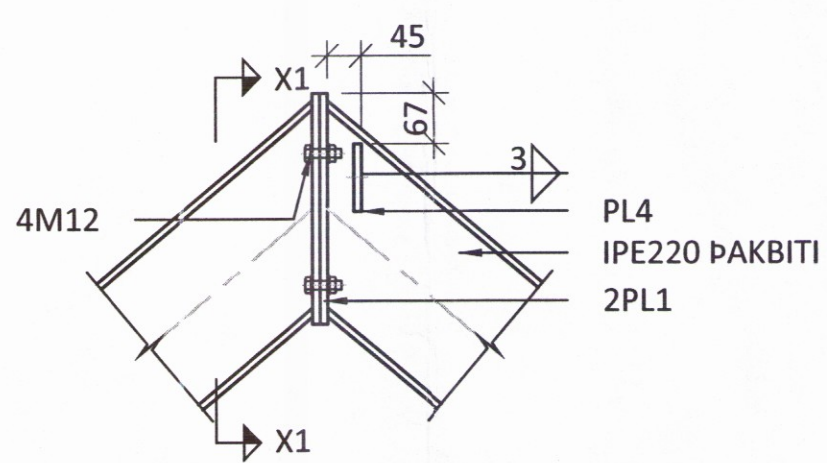
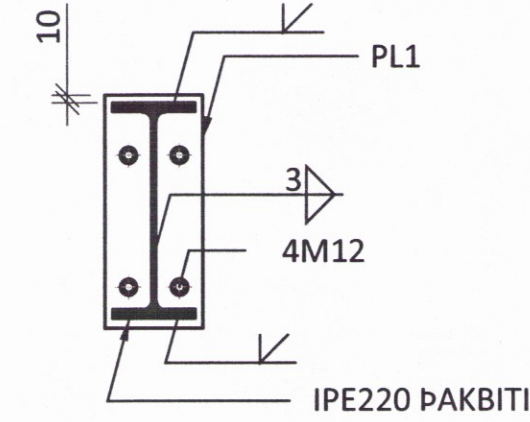


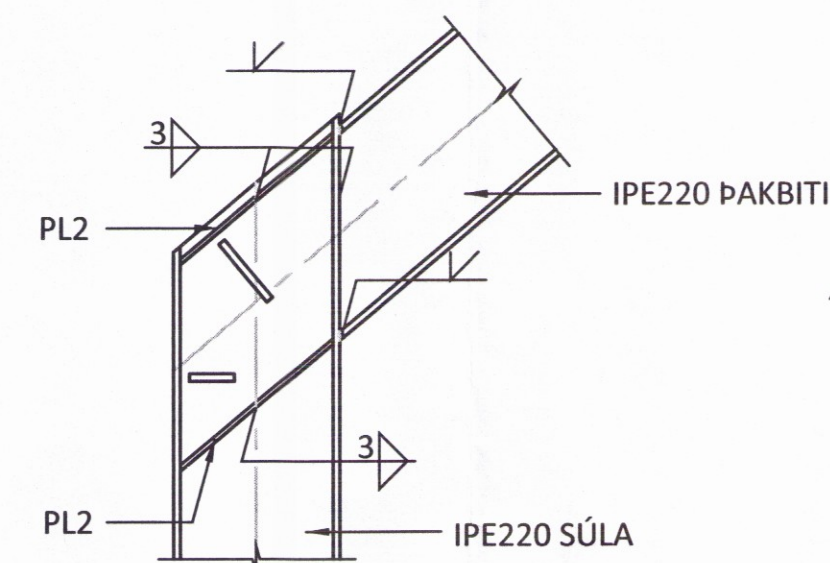
SF1 - M 1:10



X1-X1 - M 1:10



SF2 - M 1:10



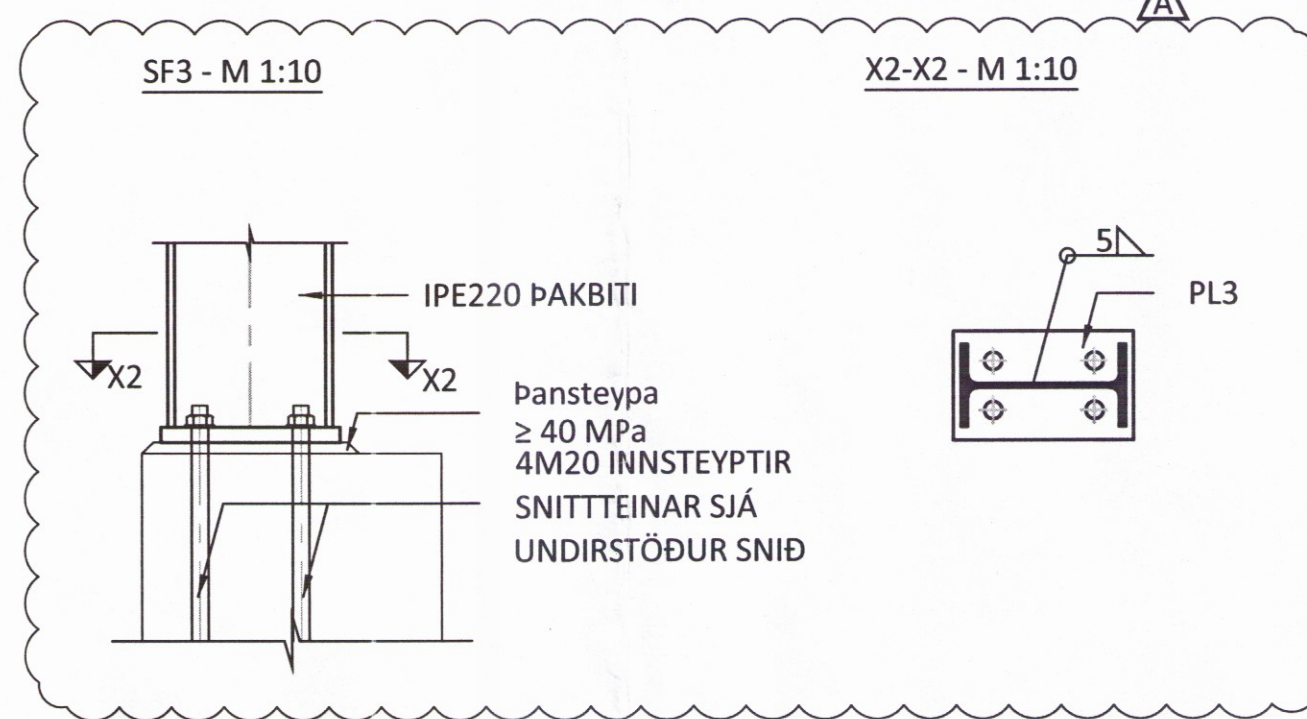
SKÝRINGAR:

- SJÁ TEIKNINGU 1-0000 OG FYRIR ALMENNAR SKÝRINGAR
- ÖLL MÁL ERU Í MILLIMETNUM OG ALLIR KÓTAR ERU Í METNUM

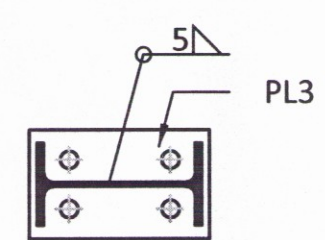
STÁLVIKRI:

- ALLT STÁLVIKRI SKAL GRUNNAÐ MEÐ RYÐVARNARGRUNNI AÐ LÁGMARKI
- INNSTEYPTIR SNITTEINAR SKULU VERA AF STYRKLEIKAFLOKK 10.9 SKV. EN ISO 898-1

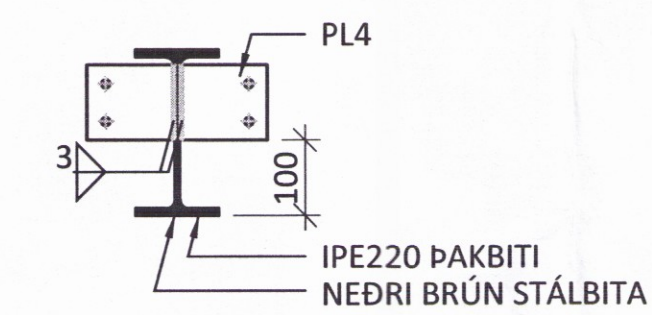
SF3 - M 1:10



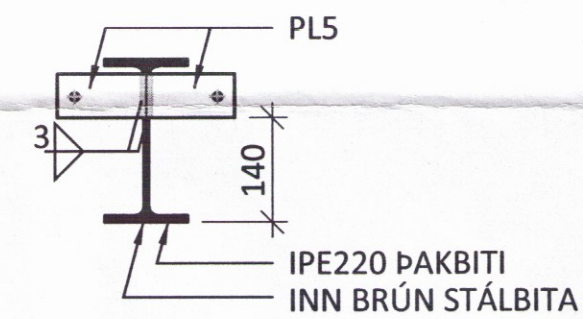
X2-X2 - M 1:10



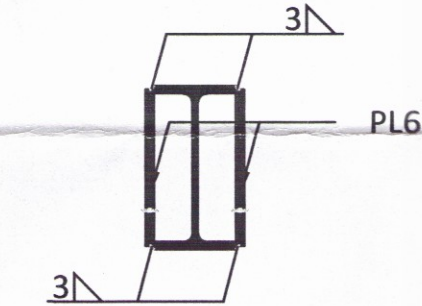
SF4 - M 1:10



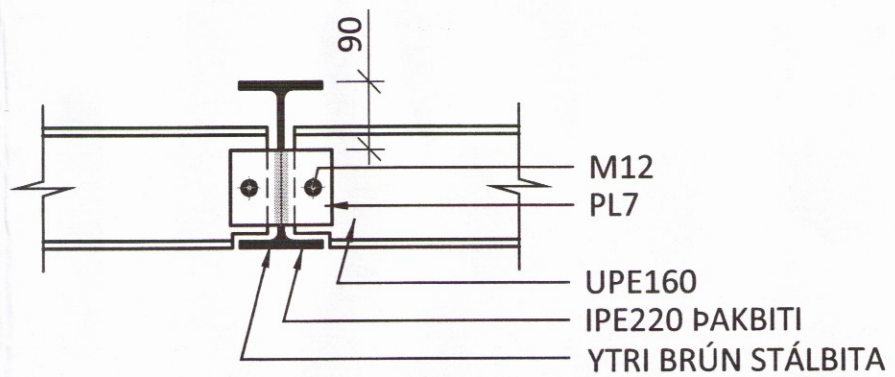
SF5 - M 1:10



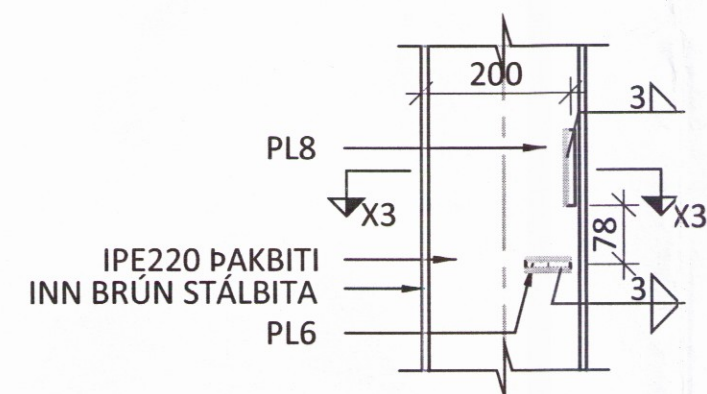
SF6 - M 1:10



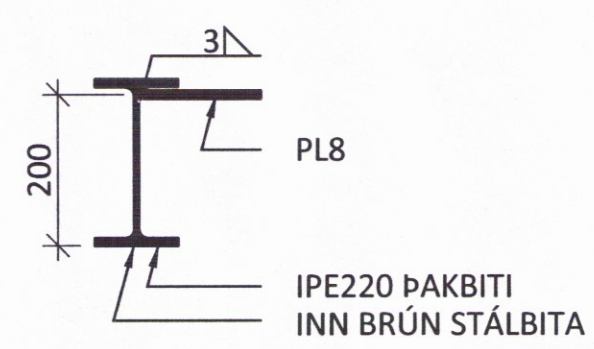
SF7 - M 1:10



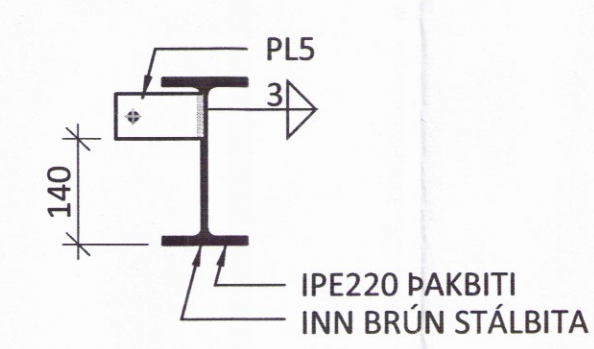
SF8 - M 1:10



X3-X3 - M 1:10

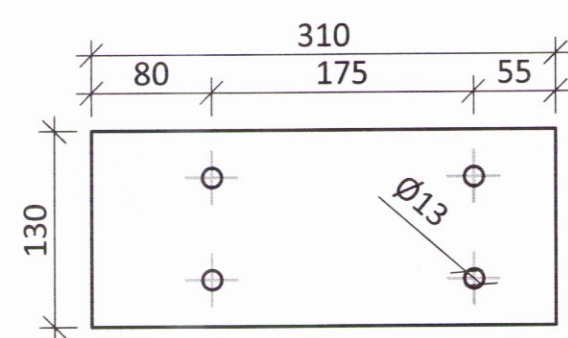


SF9 - M 1:10

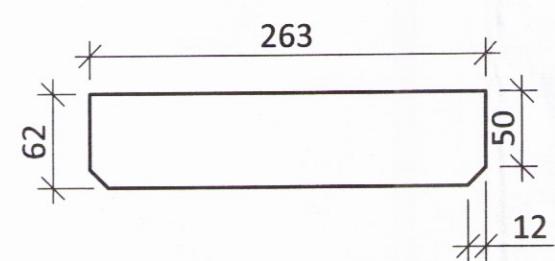


ÁRITUN HÖNNUNARSTJÓRA: *[Signature]*

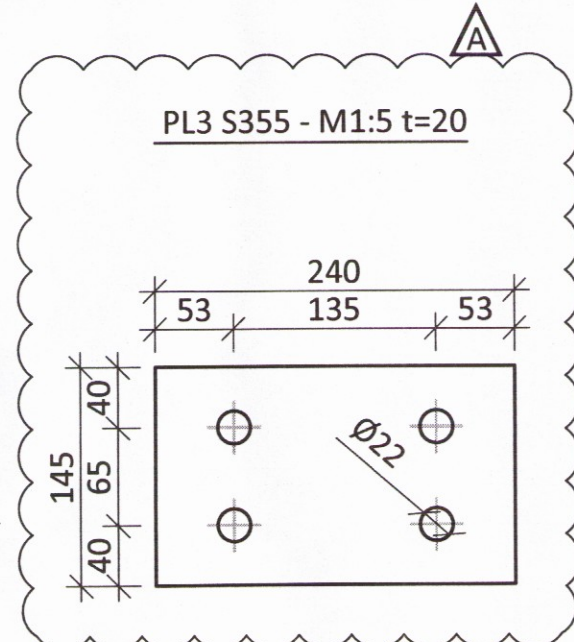
PL1 - M1:5 t=10



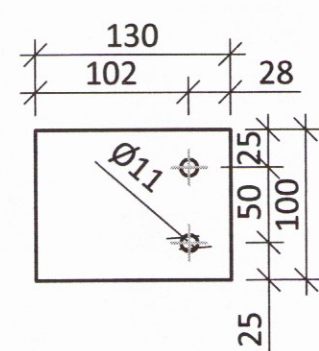
PL2 - M1:5 t=6



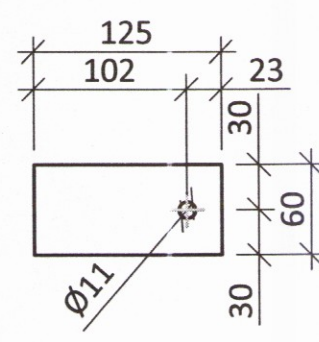
PL3 S355 - M1:5 t=20



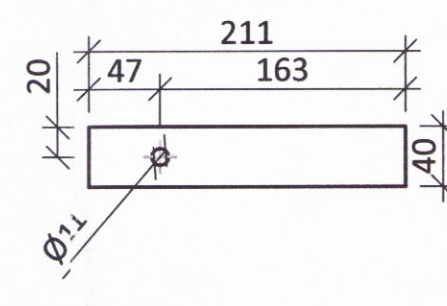
PL4 - M1:5 t=10



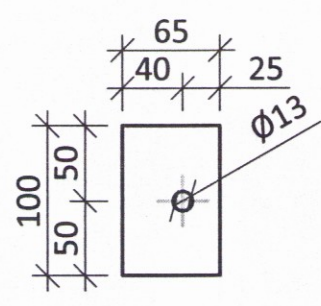
PL5 - M1:5 t=10



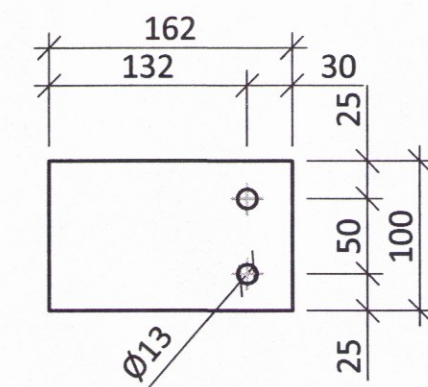
PL6 - M1:5 t=10



PL7 - M1:5 t=10



PL8 - M1:5 t=10



11.11.16 INNSTEYPTUM SNITTEINUM BREYTT



KIÐJABERG 126 801 SELFÖSS  
 SUMARHÚS  
 BURÐARVIKRI  
 STÁLVIKRI  
 SNIÐ OG SÉRMYNDIR

SAMÞYKKT: <i>[Signature]</i> KT. <i>[Signature]</i>			
HÖNNUNUR ÁP	YFIRFARIÐ ÞÓ	DAGS. ÚTG. 26.08.16	DAGS. BREYTT. 11.11.16
MKV. (A1) 1:20/1:10/1:5	VERKNR. 15164	TEK.NR. 1 - 3001	BREYTT. A
Ferill ehf. Mörkin 1 108 Reykjavík Sími: 575 1600 Fax: 575 1601 www.ferill.is			