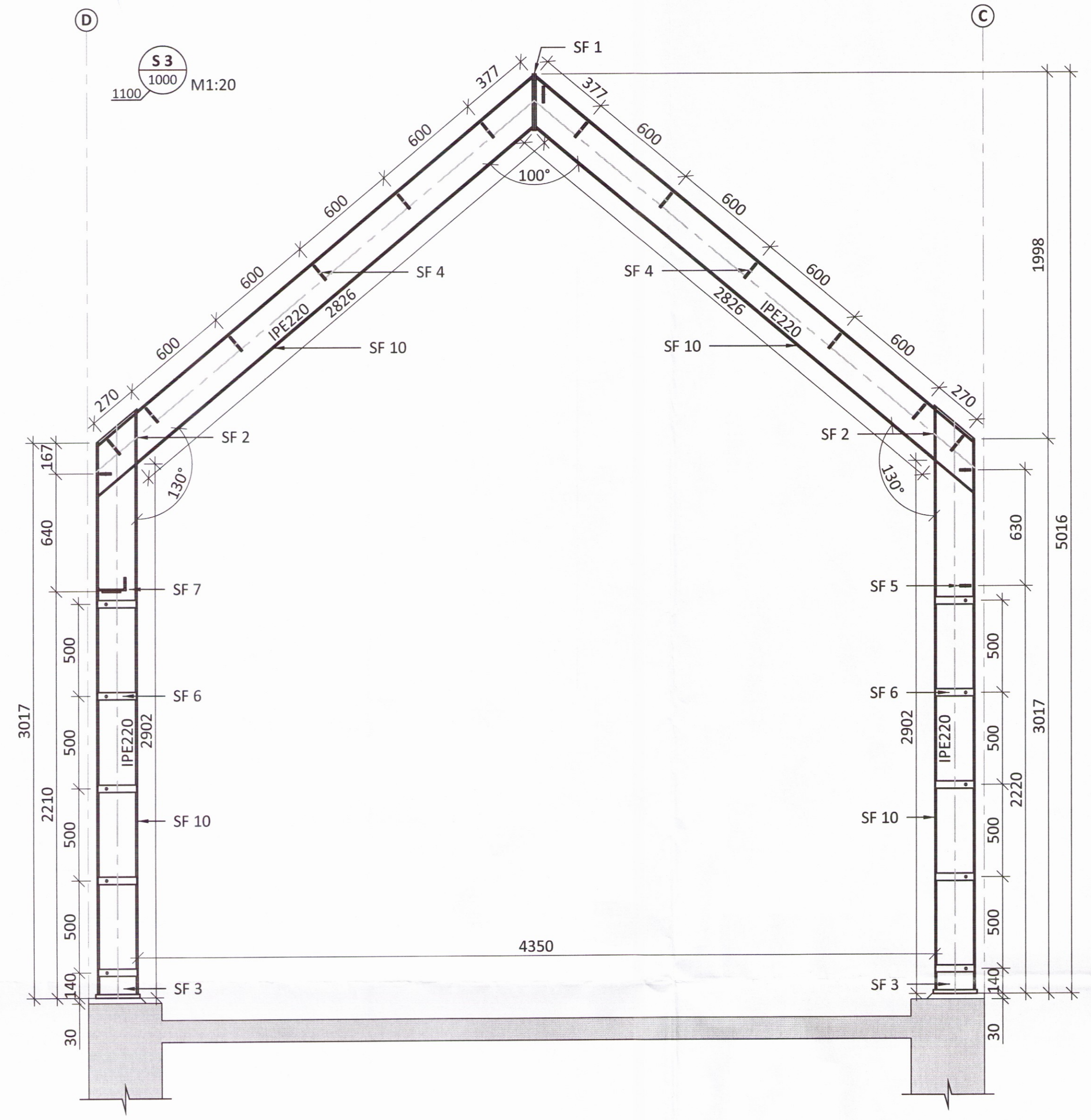
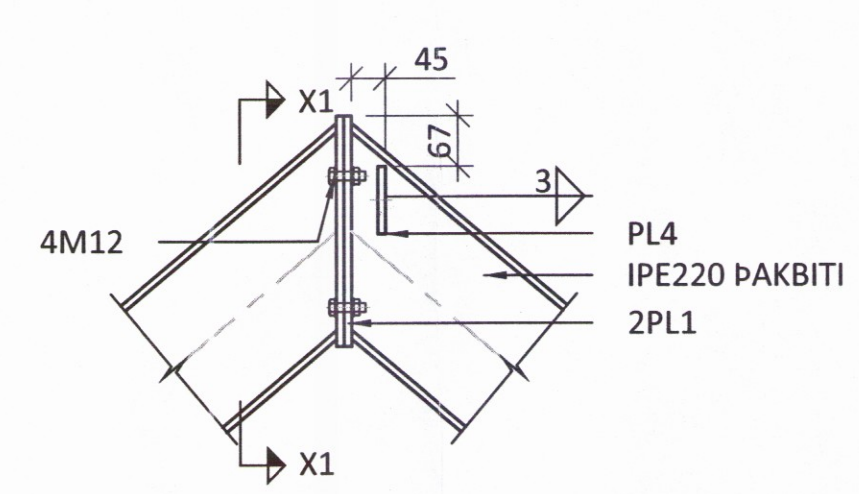


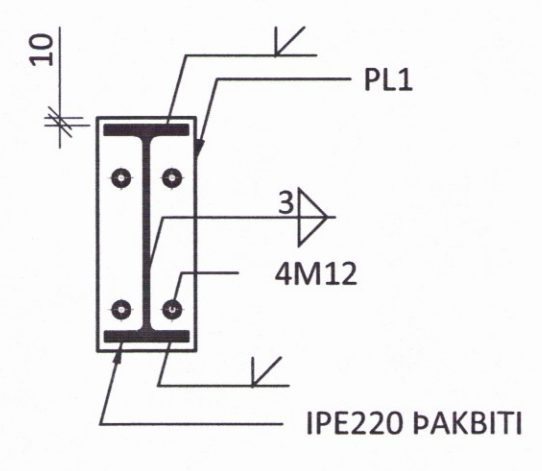
Skýpala- og byggingarfulltrúi Uppsveila hl.
Yfirfarið
 23. des. 2016
Paul Jónsson
 Byggingarfulltrúi



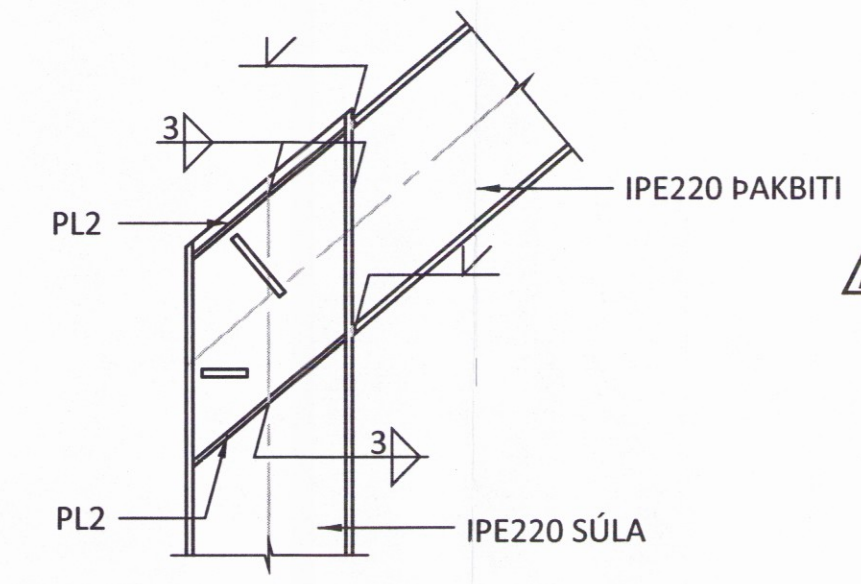
SF1 - M 1:10



X1-X1 - M 1:10



SF2 - M 1:10



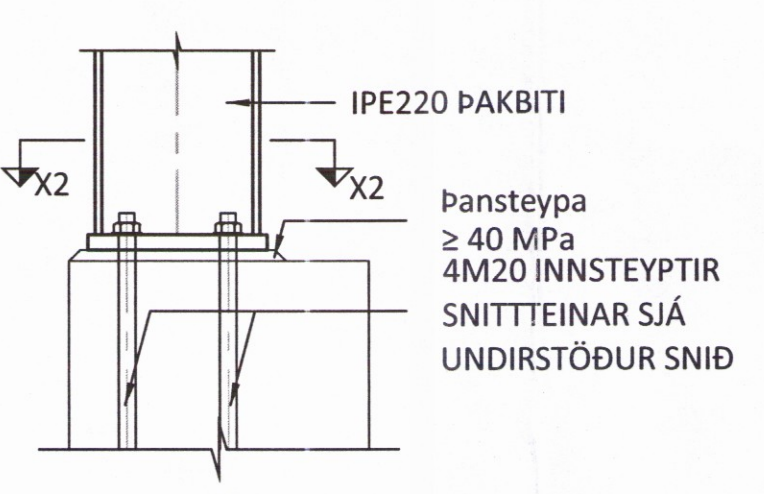
SKÝRINGAR:

- SJÁ TEIKNINGU 1-0000 OG FYRIR ALMENNAR SKÝRINGAR
- ÖLL MÁL ERU Í MILLIMETNUM OG ALLIR KÓTAR ERU Í METNUM

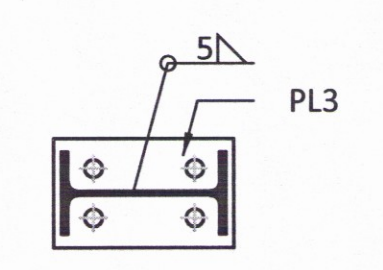
STÁLVIKRI:

- ALLT STÁLVIKRI SKAL GRUNNAÐ MED RYÐVARNARGRUNNI AÐ LÁGMARKI
- INNSTEYPTIR SNITTEINAR SKULU VERA AF STYRKEIKAFLOKK 10.9 SKV. EN ISO 898-1

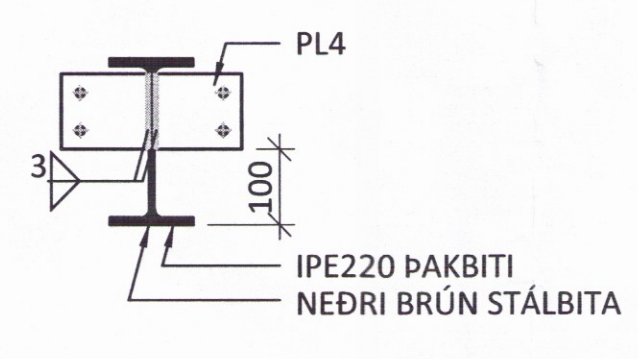
SF3 - M 1:10



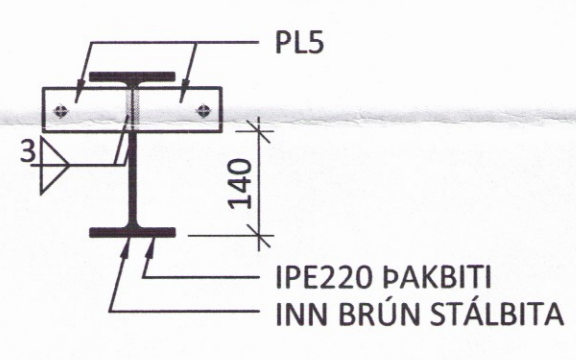
X2-X2 - M 1:10



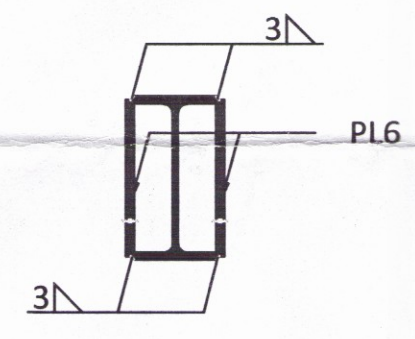
SF4 - M 1:10



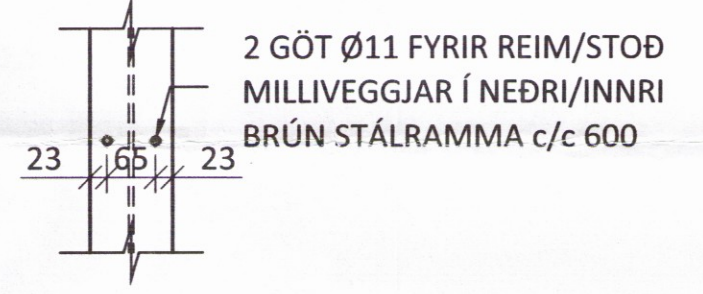
SF5 - M 1:10



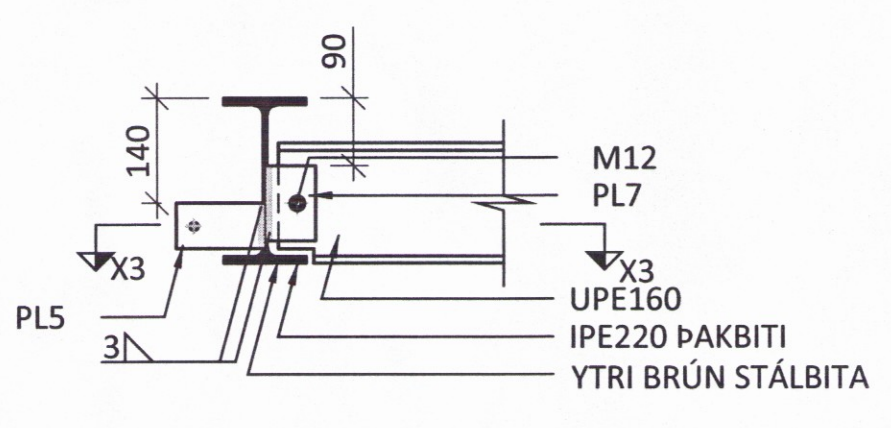
SF6 - M 1:10



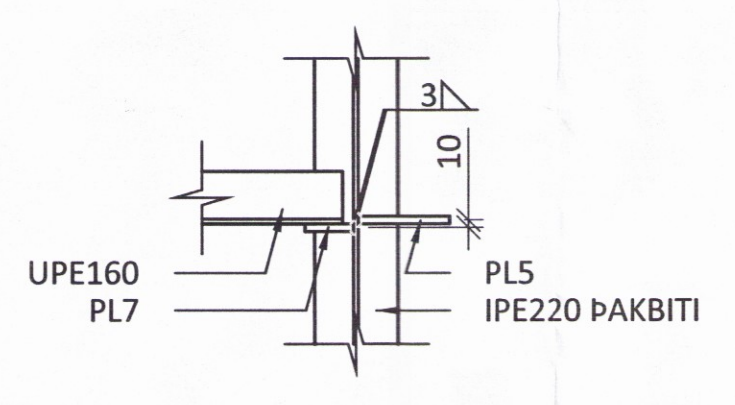
SF10 - M 1:10



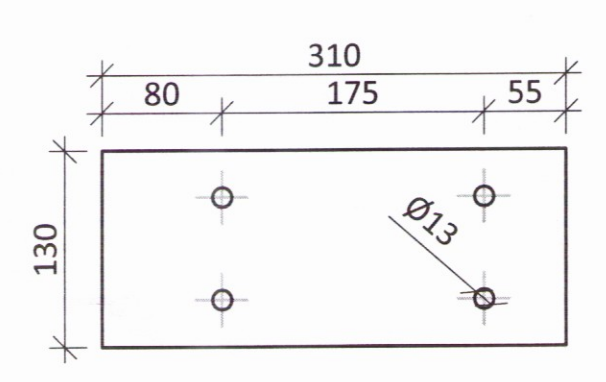
SF7 - M 1:10



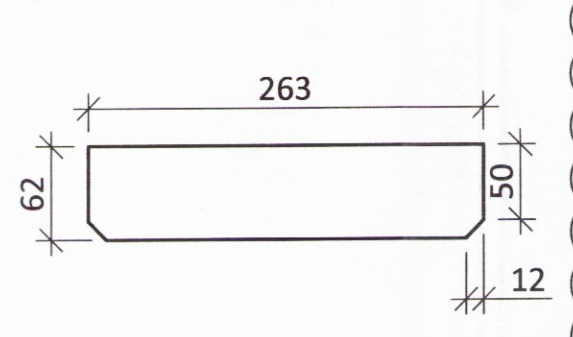
X3-X3 - M 1:10



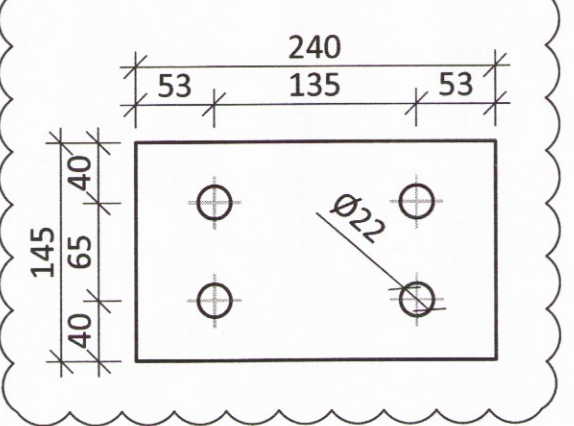
PL 1 - M1:5 t=10



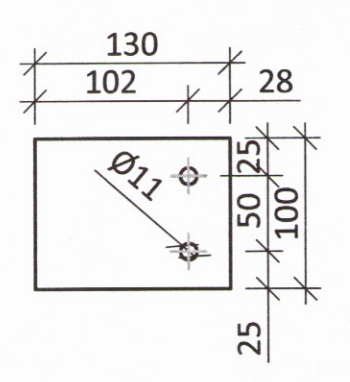
PL 2 - M1:5 t=6



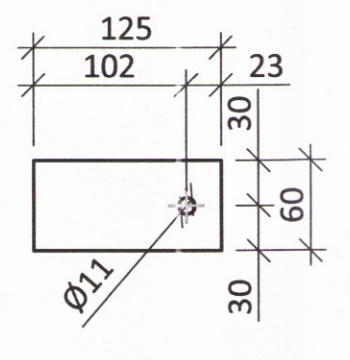
PL 3 S355 - M1:5 t=20



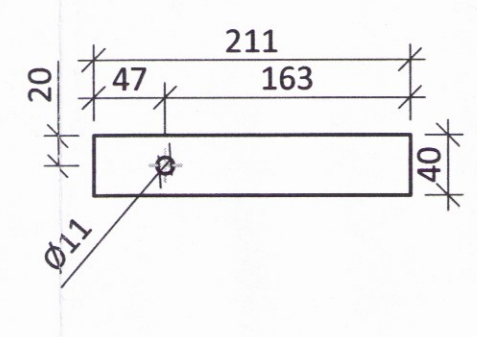
PL 4 - M1:5 t=10



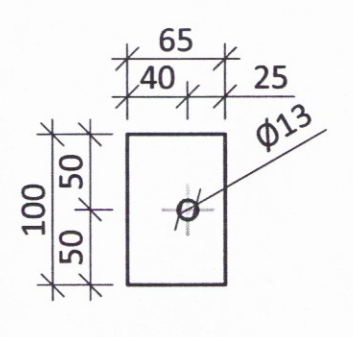
PL 5 - M1:5 t=10



PL 6 - M1:5 t=10



PL 7 - M1:5 t=10



ÁRITUN HÖNNUNARSTJÓRA: *STAN*

A 11.11.16 INNSTEYPTUM SNITTEINUM BREYTT	
BR.	DAGS. BREYTING

ferill
VERKFRÆÐISTOFA

KIÐJABERG 126 801 SELFÓSS
 SUMARHÚS
 BURÐARVIKRI
 STÁLVIKRI
 SNIÐ OG SÉRMYNDIR

HÖNNUÐUR	YFIRFARIÐ	DAGS. ÚTÍ	DAGS. BREYTT
ÁP	bÓ	26.08.16	11.11.16
MKV. (A1)	VERKNR.	TEK.NR.	BREYTT.
1:20/1:10/1:5	15164	1 - 3002	A