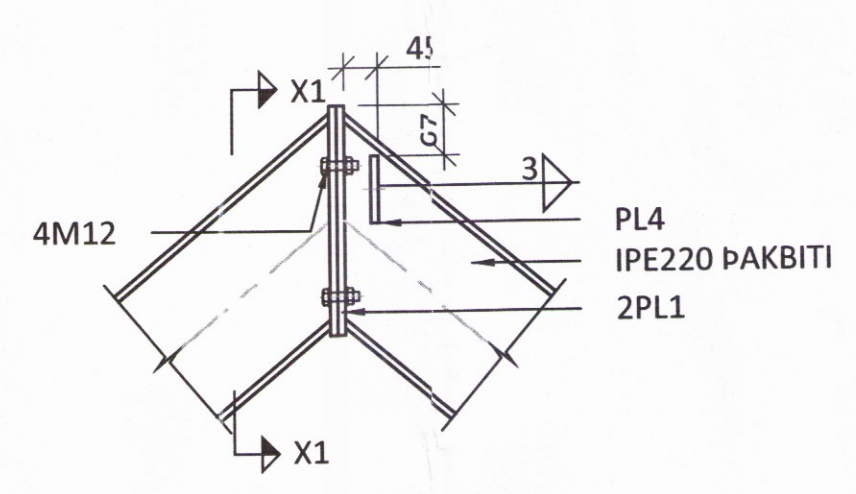
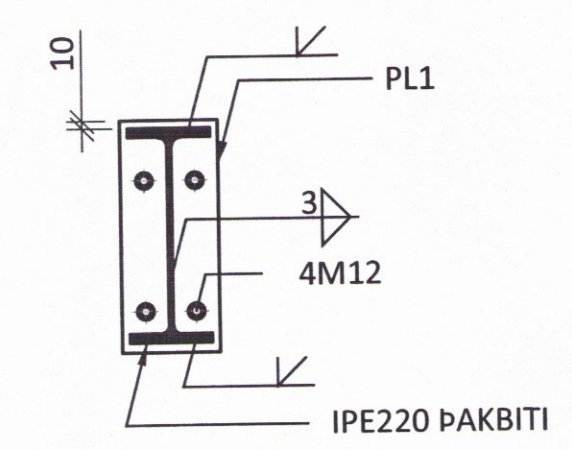


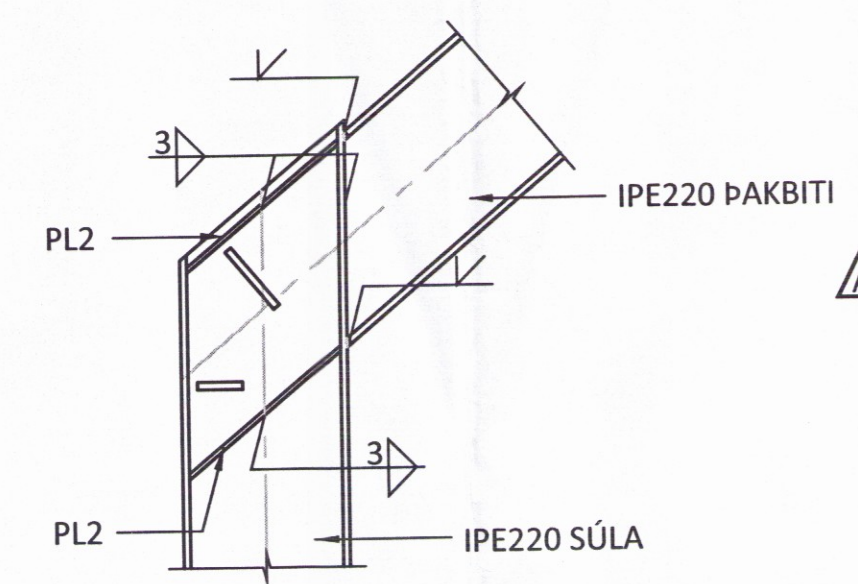
SF1 - M 1:10



X1-X1 - M 1:10



SF2 - M 1:10



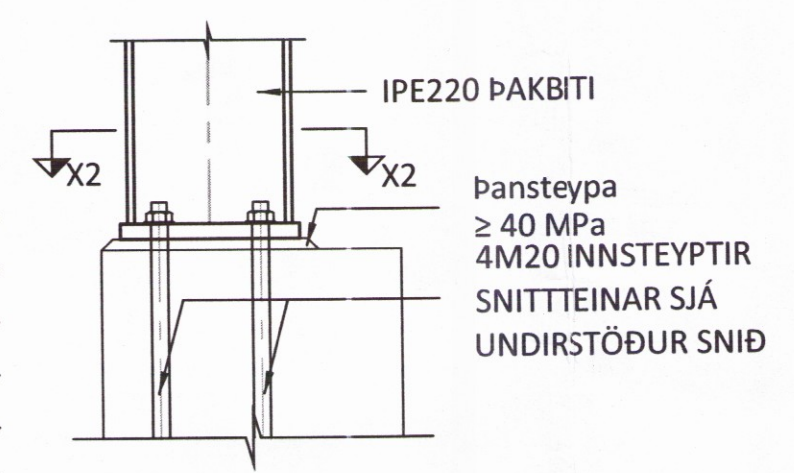
SKÝRINGAR:

- SJÁ TEIKNINGU 1-0000 OG FYRIR ALMENNAR SKÝRINGAR
- ÖLL MÁL ERU Í MILLIMETNUM OG ALLIR KÓTAR ERU Í METNUM

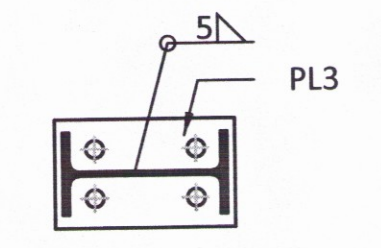
STÁLVIKRI:

- ALLT STÁLVIKRI SKAL GRUNNAÐ MED RYÐVARNARGRUNNI AÐ LÁGMARKI
- INNSTEYPTIR SNITTEINAR SKULU VERA AF STYRKLEIKAFLOKK 10.9 SKV. EN ISO 898-1

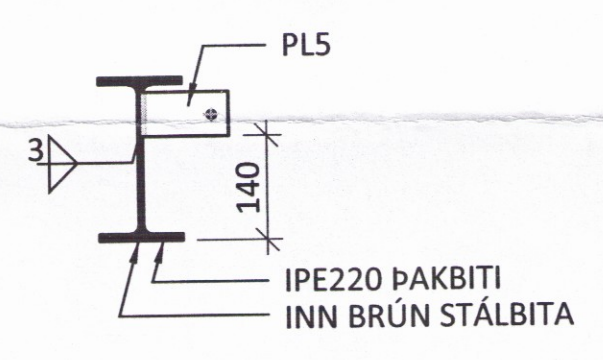
SF3 - M 1:10



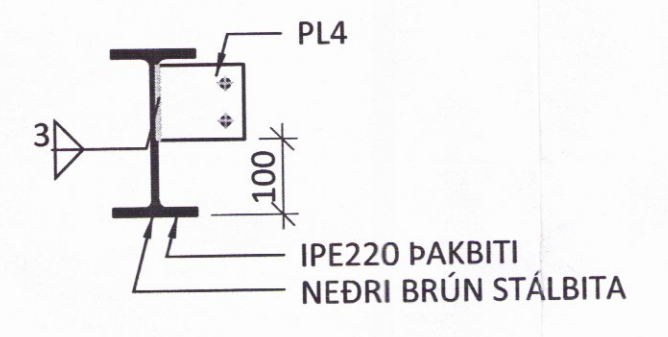
X2-X2 - M 1:10



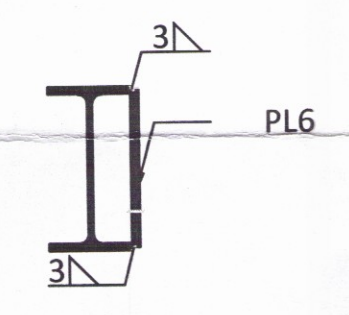
SF5 - M 1:10



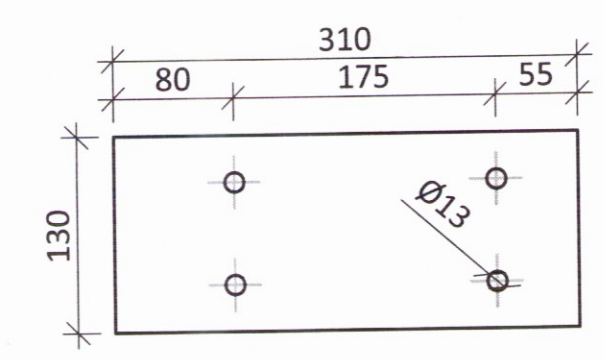
SF4 - M 1:10



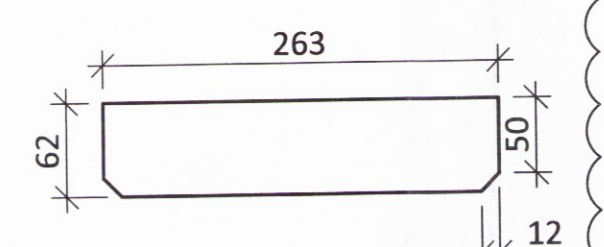
SF6 - M 1:10



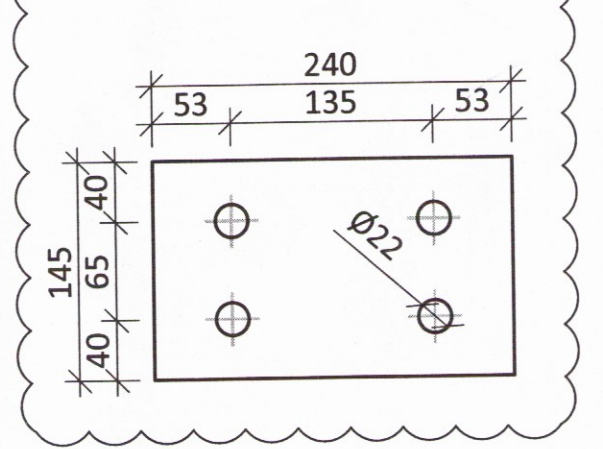
PL 1 - M1:5 t=10



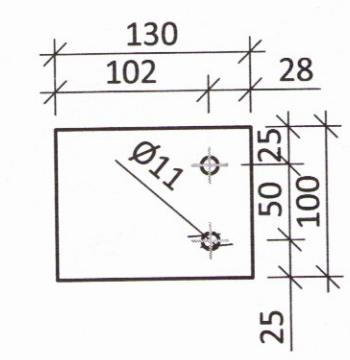
PL 2 - M1:5 t=6



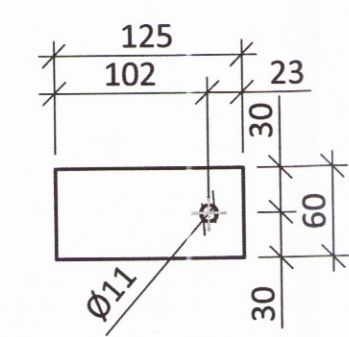
PL 3 S355 - M1:5 t=20



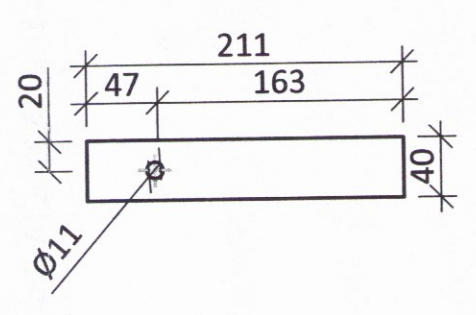
PL 4 - M1:5 t=10



PL 5 - M1:5 t=10



PL 6 - M1:5 t=10



ÁRITUN HÖNNUNARSTJÓRA: *[Signature]*

A 11.11.16 INNSTEYPTUM SNITTEINUM BREYTT	
BR.	DAGS. BREYTING



KIÐJABERG 126 801 SELFÓSS
 SUMARHÚS
 BURDARVIKRI
 STÁLVIKRI
 SNIÐ OG SÉRMYNDIR

SAMPYKKT: <i>[Signature]</i> KT. 260172-3879			
HÖNNUÐUR	YFIRFARIÐ	DAGS. ÚTG.	DAGS. BREYT.
Áp	PÓ	26.08.16	11.11.16
MKV. (A1)	VERKNR.	TEIKN. NR.	BREYT.
1:20/1:10/1:5	15164	1 - 3003	A