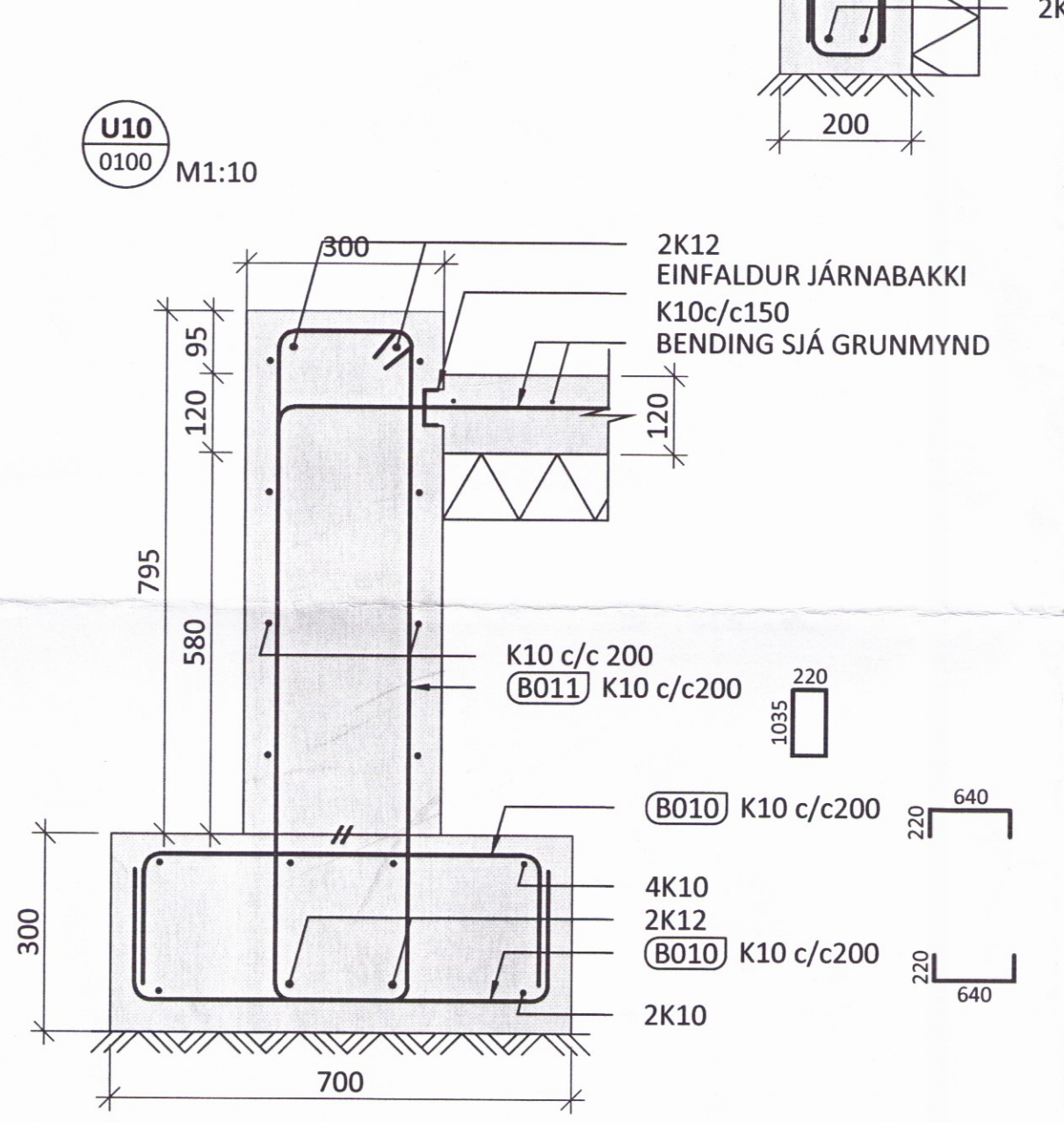
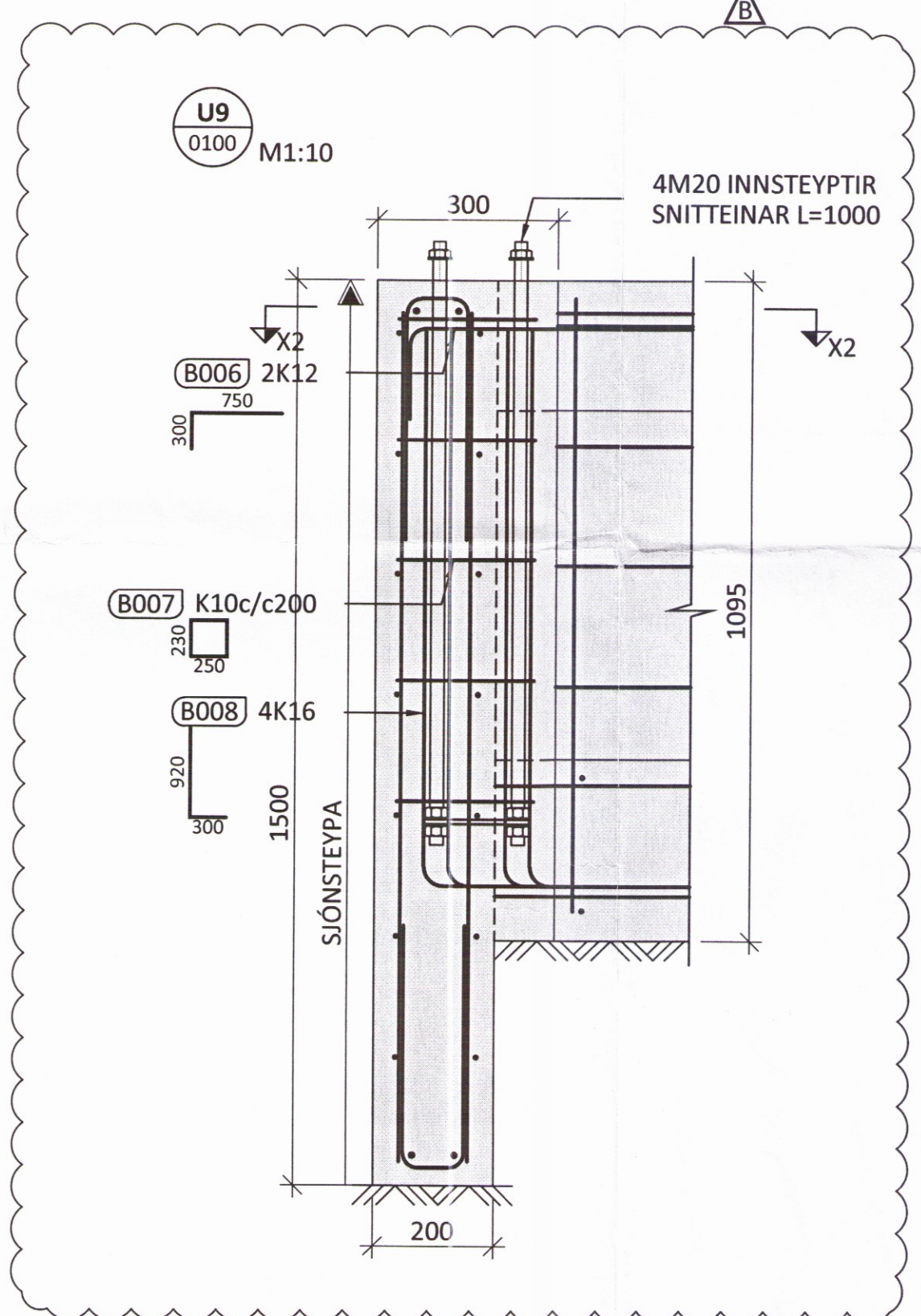
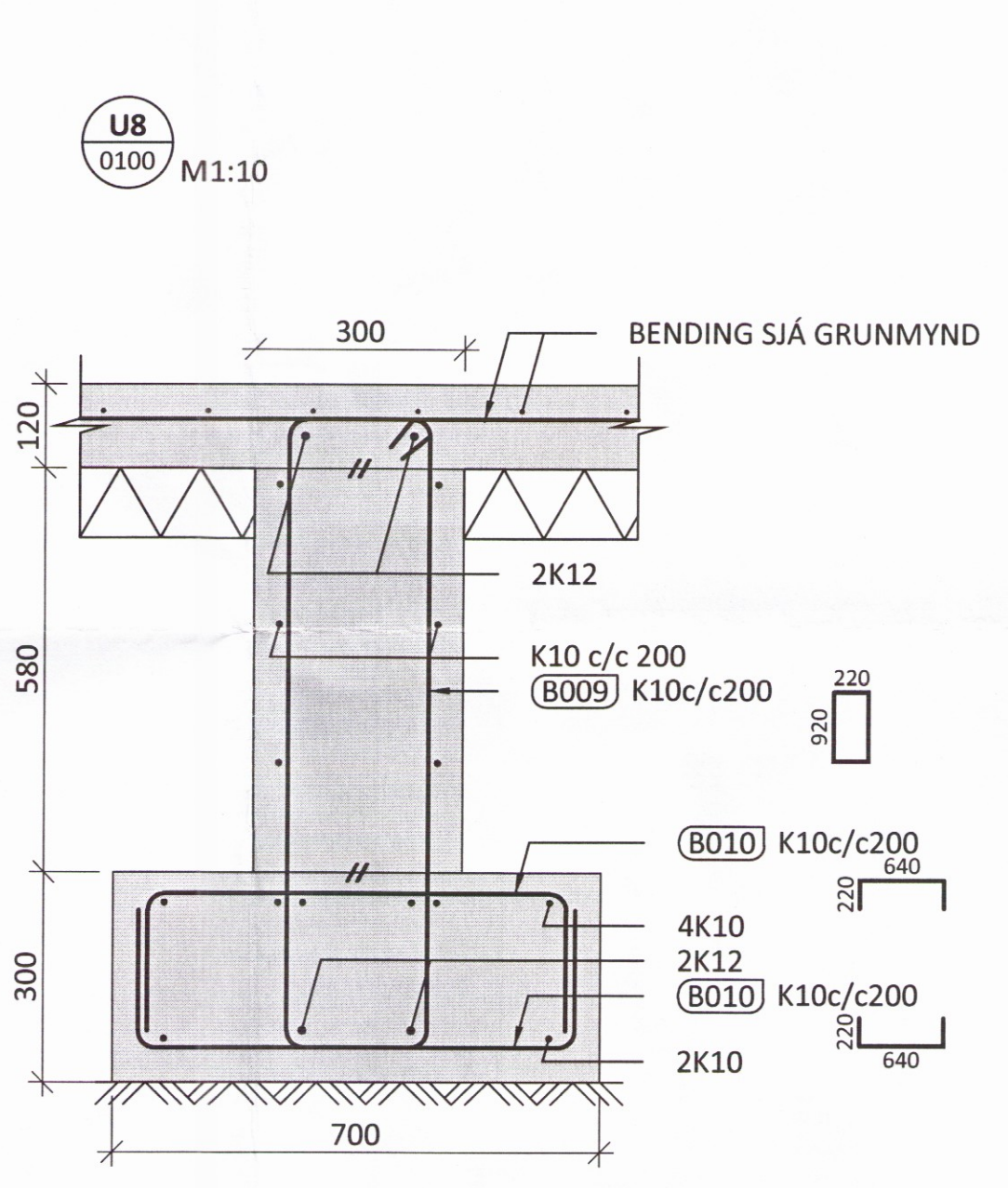
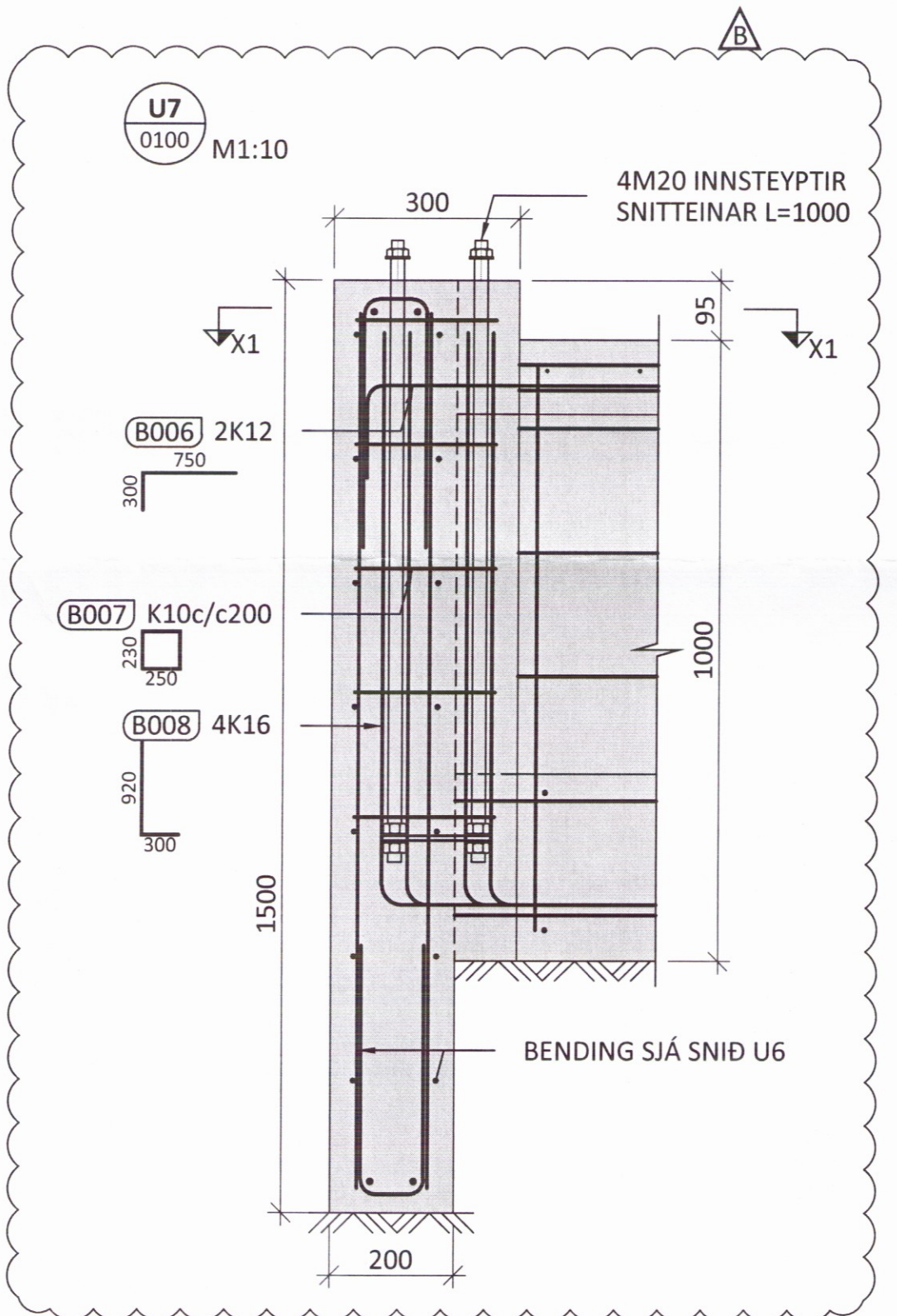
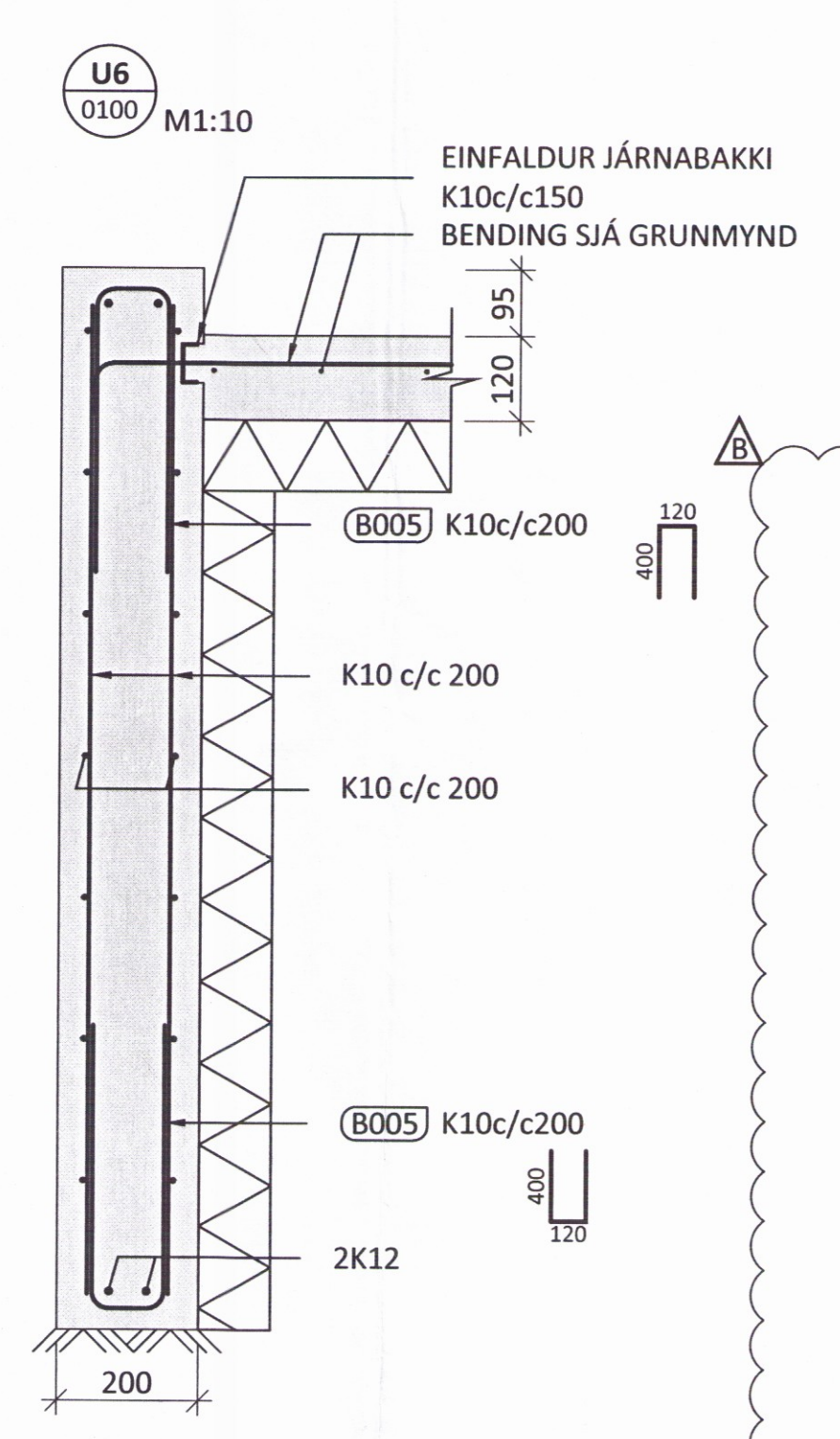
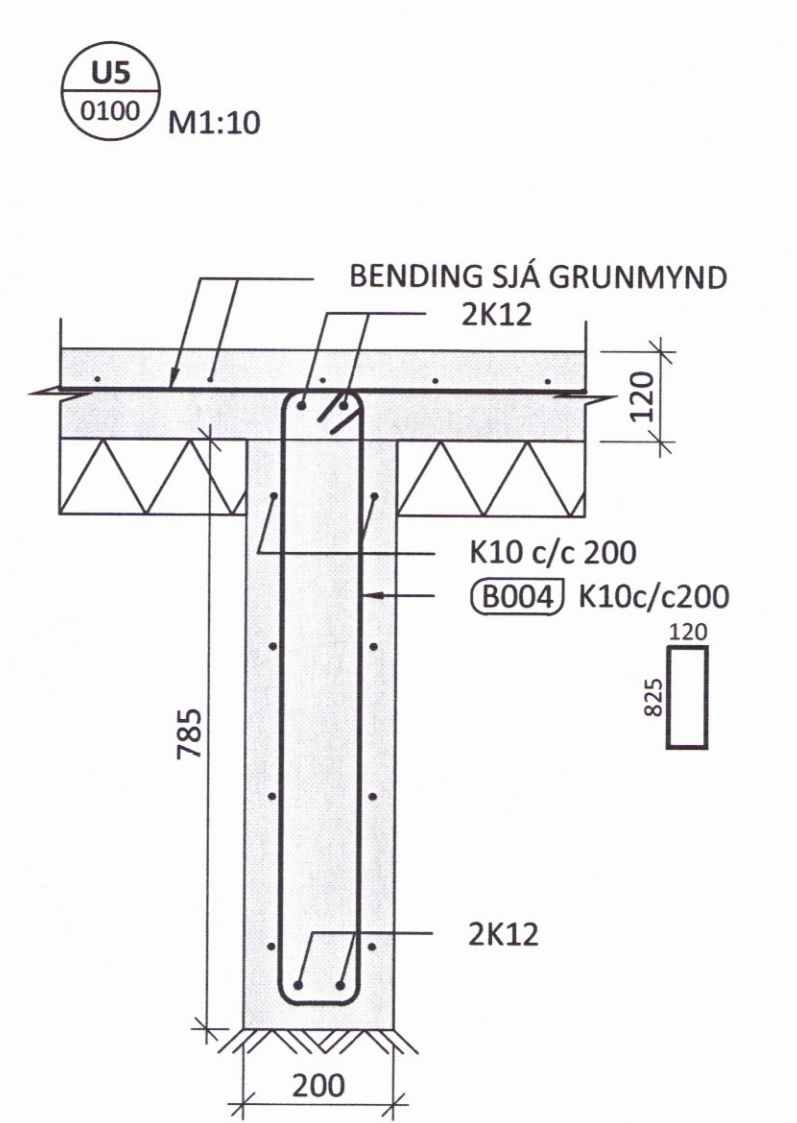
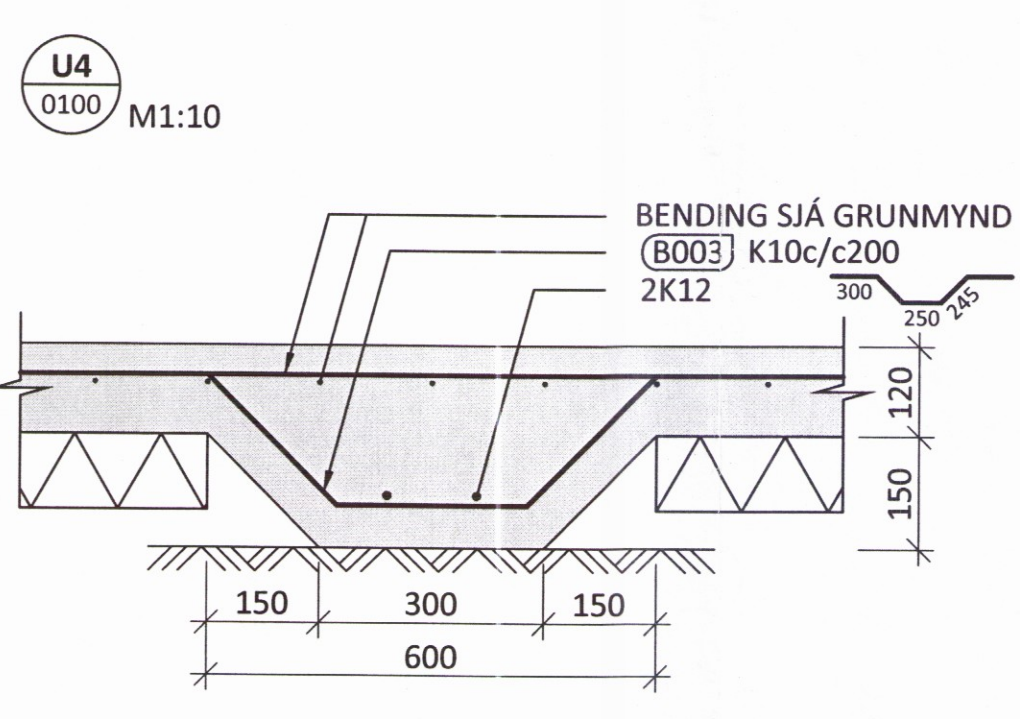
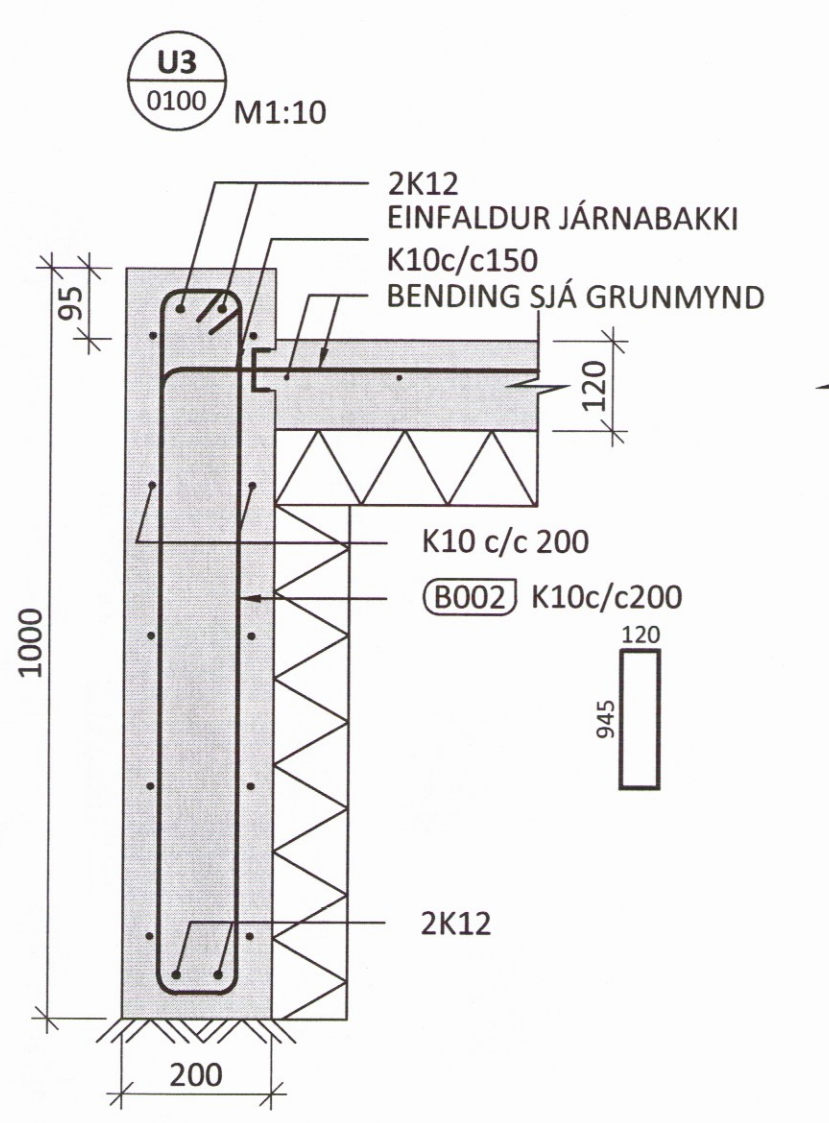
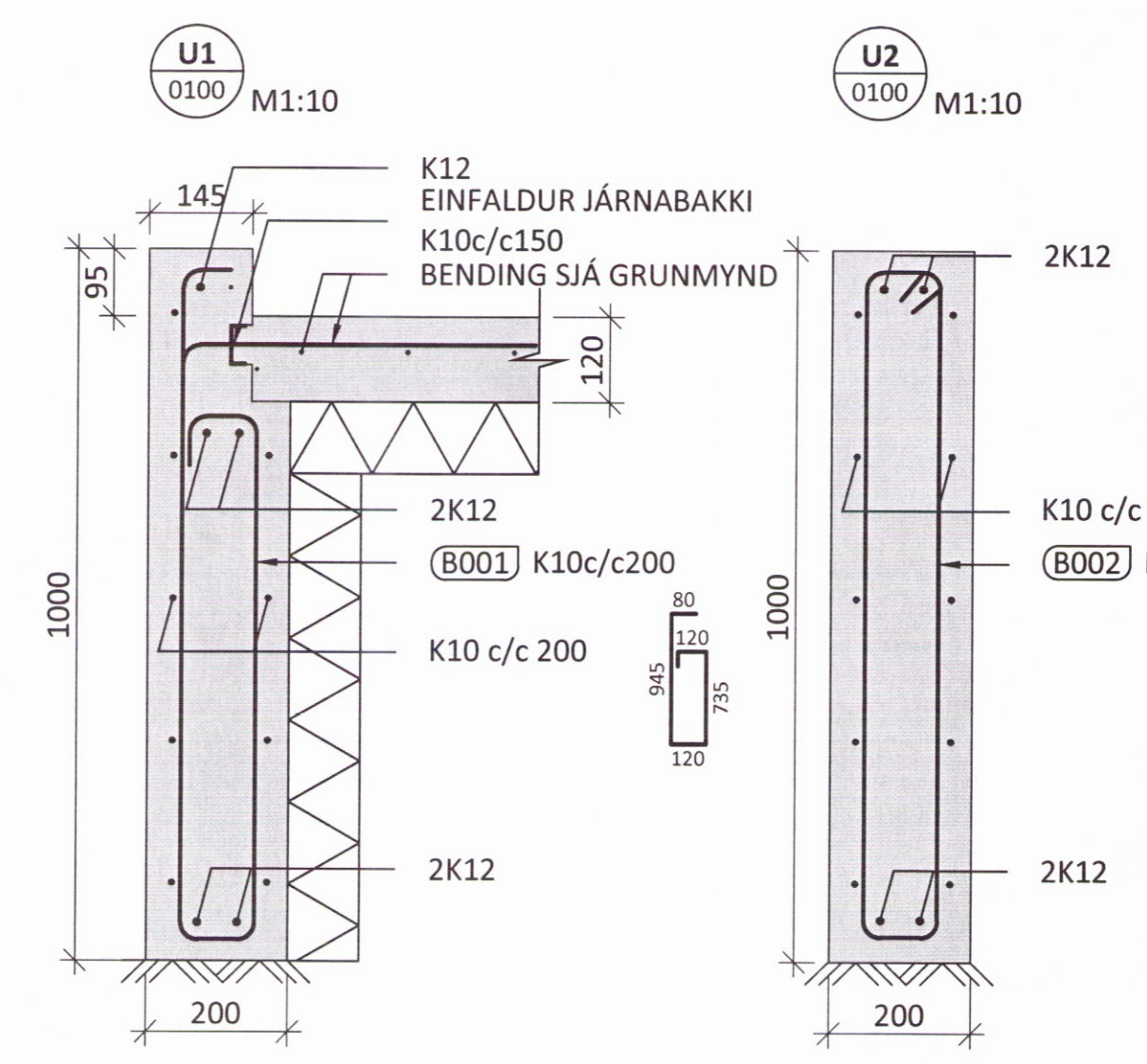


Skipulags- og byggingarfulltrúi úppveita b.s.
Yfirfarið
 29. des. 2016
Þórunn Þórunn
 Byggingarfulltrúi

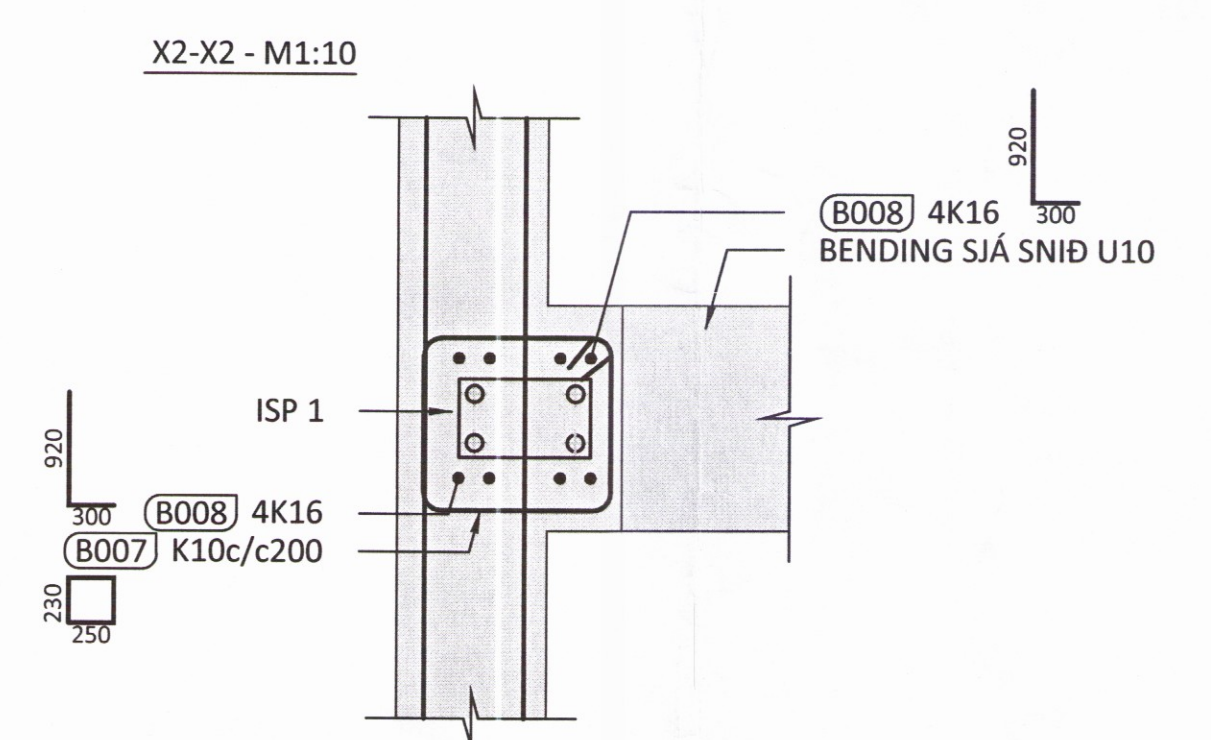
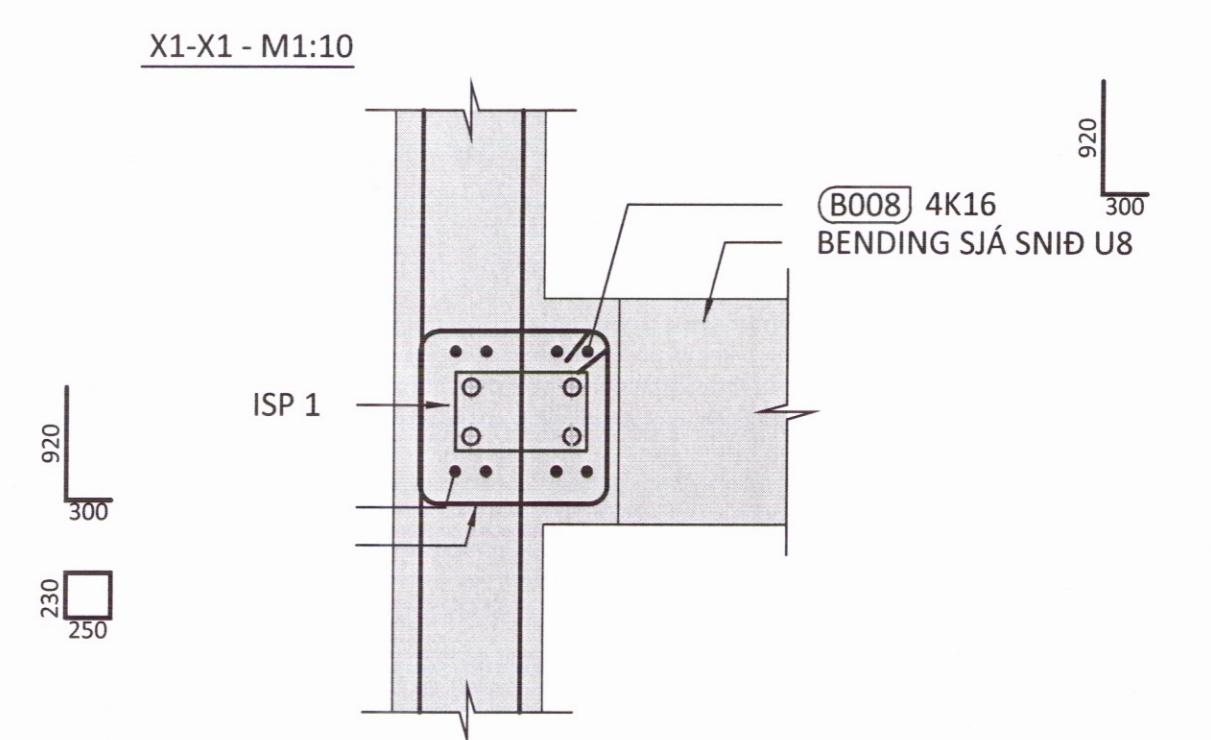


SKÝRINGAR:

- SJÁ TEIKNINGU 1-0000 OG FYRIR ALMENNAR SKÝRINGAR
- ÖLL MÁL ERU Í MILLIMETURUM OG ALLIR KÓTAR ERU Í METRUM
- INNSTEYPTIR SNITTEINAR SKULU VERA AF STYRKLIEKAFLOKK 10.9 SKV. EN ISO 898-1

TÁKN:

- TÁKNAR NÝJA STEYPU
- TÁKNAR STEYPT ÞRIFLAG
- TÁKNAR 100mm PYKKA EINANGRUN MEÐ RÚMÞYNGD ≥ 24kg/m³
- TÁKNAR KLÖPP
- TÁKNAR Fyllingu



JÁRNATAFLA				
NR.	JÁRNASTÆRÐ	BEYGULENGDIR [mm]	LENGD [mm]	Fjöldi [stk]
B001	K10	120	2050	86
B002	K10	120	2230	58
B003	K10	300	1340	60
B004	K10	120	1990	43
B005	K10	120	920	344
B006	K12	300	1050	6
B007	K10	230	1060	15
B008	K16	300	1220	24
B009	K10	220	2380	68
B010	K10	220	1080	228
B011	K10	220	2610	23
B012	K10	220	2150	23

ÁRITUN HÖNNUNARSTJÓRA: *[Signature]*

B 11.11.16 INNSTEYPTUM SNITTEINUM BREYTT
 A 21.10.16 SNÍÐUM BREYTT OG JÁRNATÓFLU BÆTT INN
 BR. DAGS. BREYTING

ferill
 VERKFRÆÐISTOFA

KIÐJABERG 126 801 SELFÓSS
 SUMARHÚS
 BURÐARVIRKI
 UNDIRSTÖÐUR
 SNÍÐ

SAMPYKKT: *[Signature]* KT. 260172-3879

HÖNNUÐUR ÁP	YFIRFARIÐ ÞÓ	DAGS-ÚTG. 26.08.16	DAGS. BREYT. 11.11.16
MKV. (A1) 1:10	VERKNR. 15164	TEIKN. NR. 1 - 0150	BREYT. B

Ferill ehf. Mörkin 1 108 Reykjavík Sími: 575 1600 Fax: 575 1601 www.ferill.is