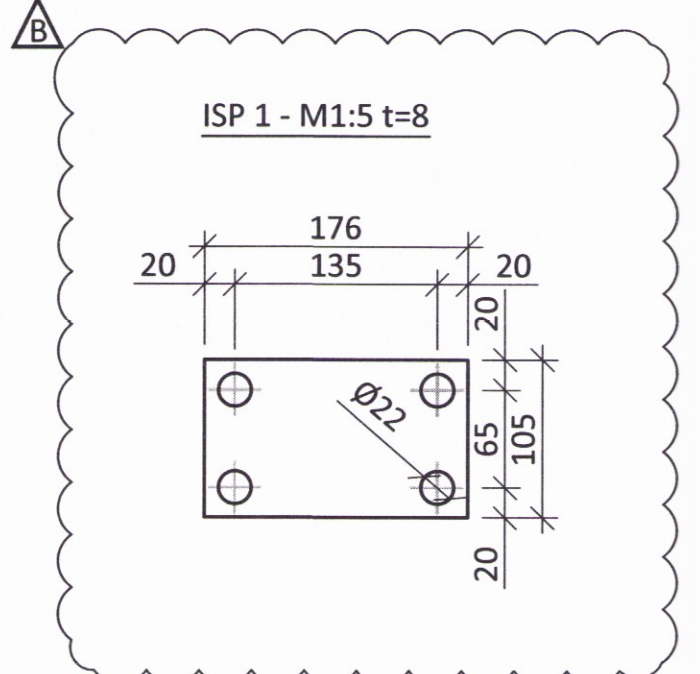
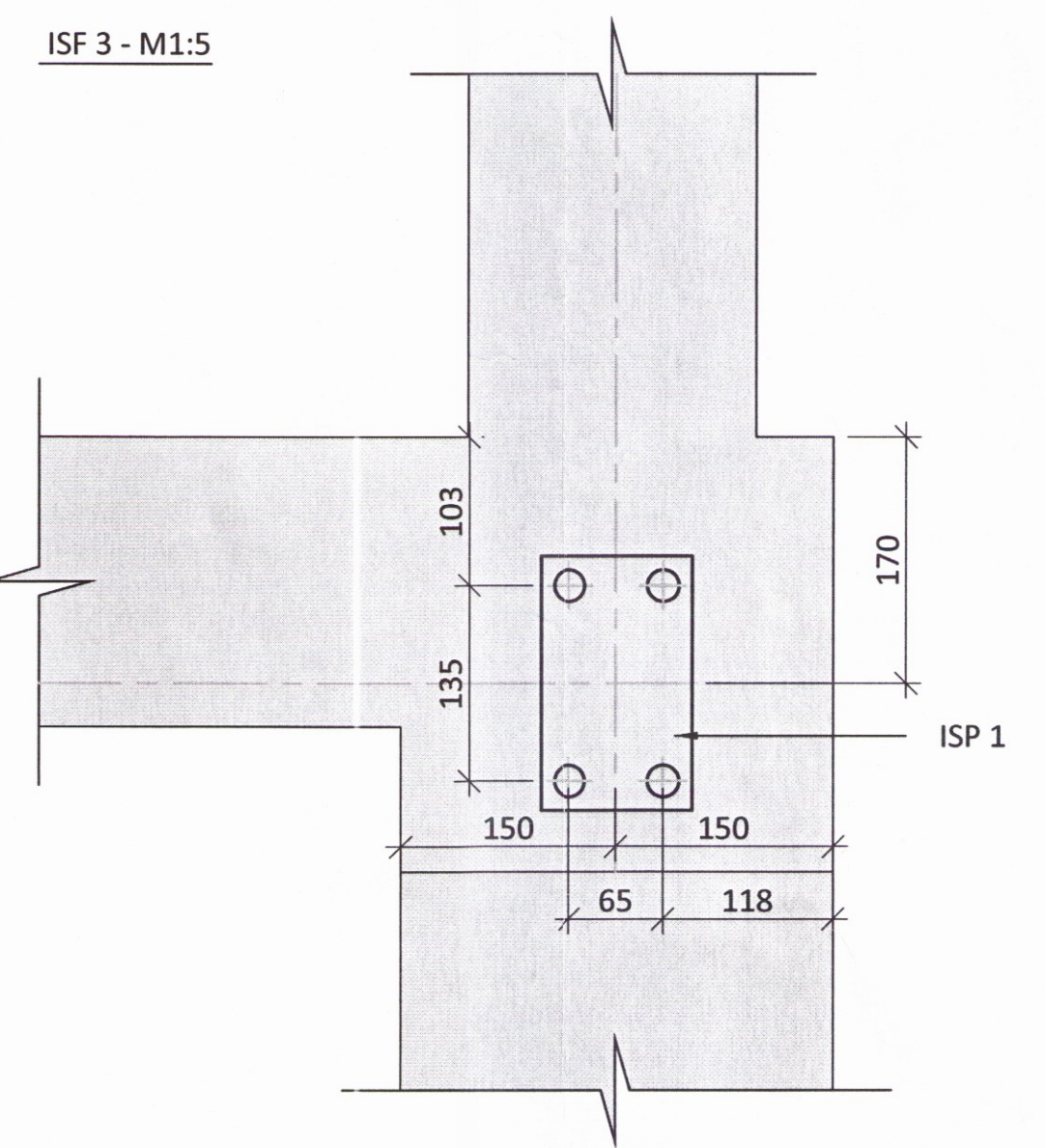
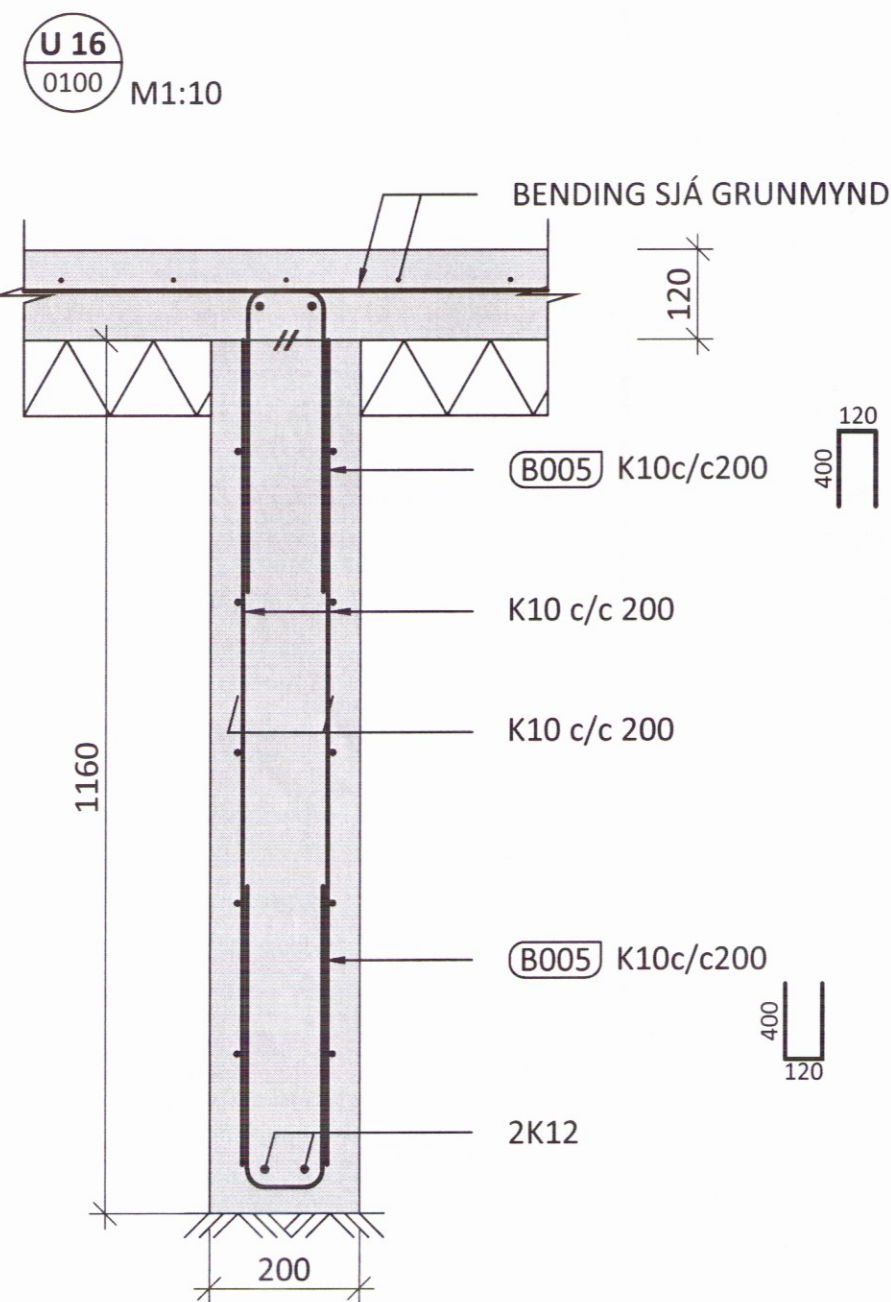
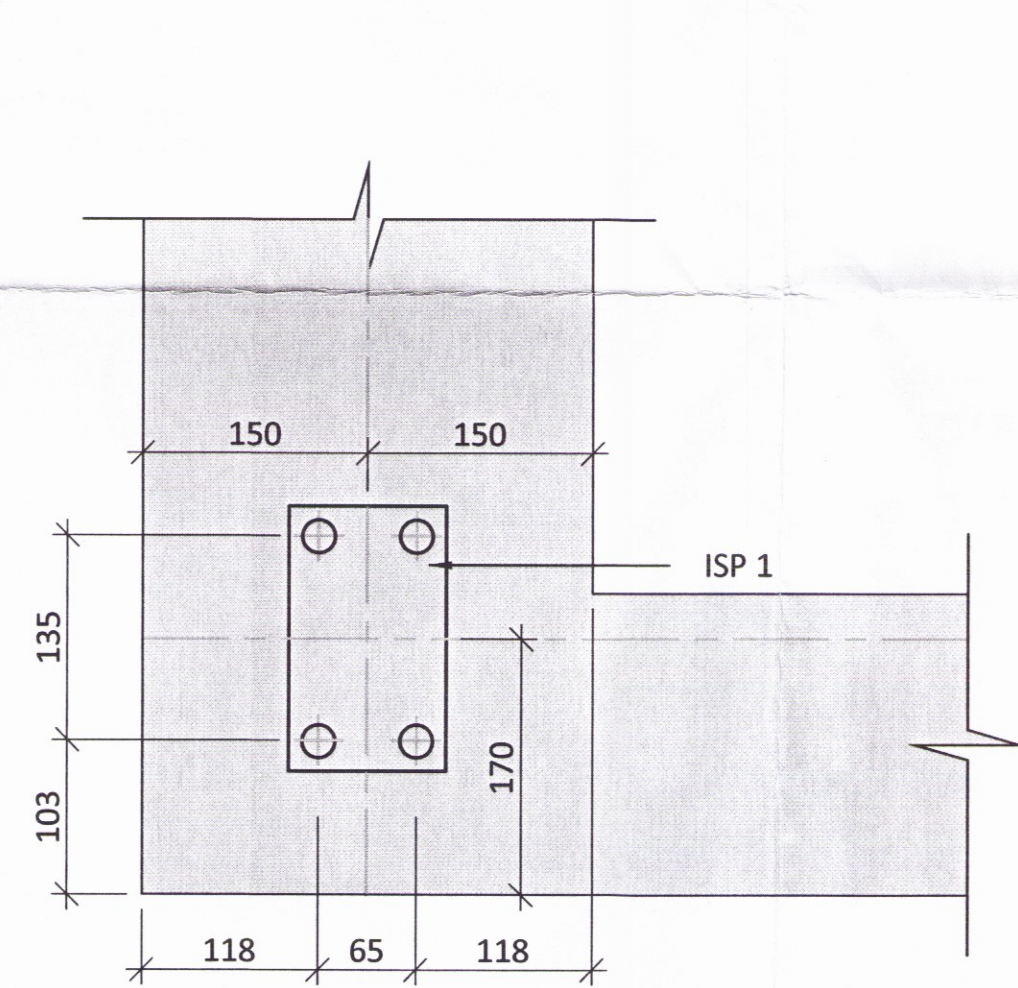
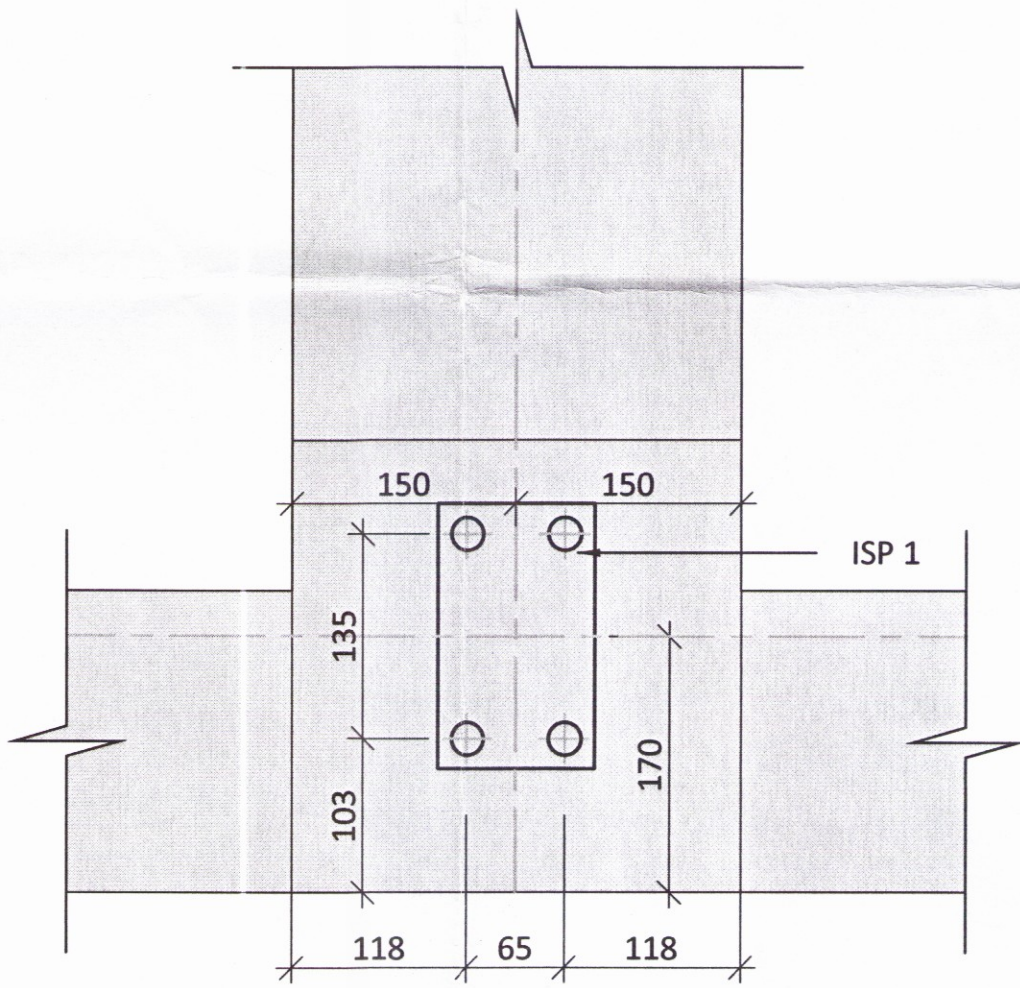
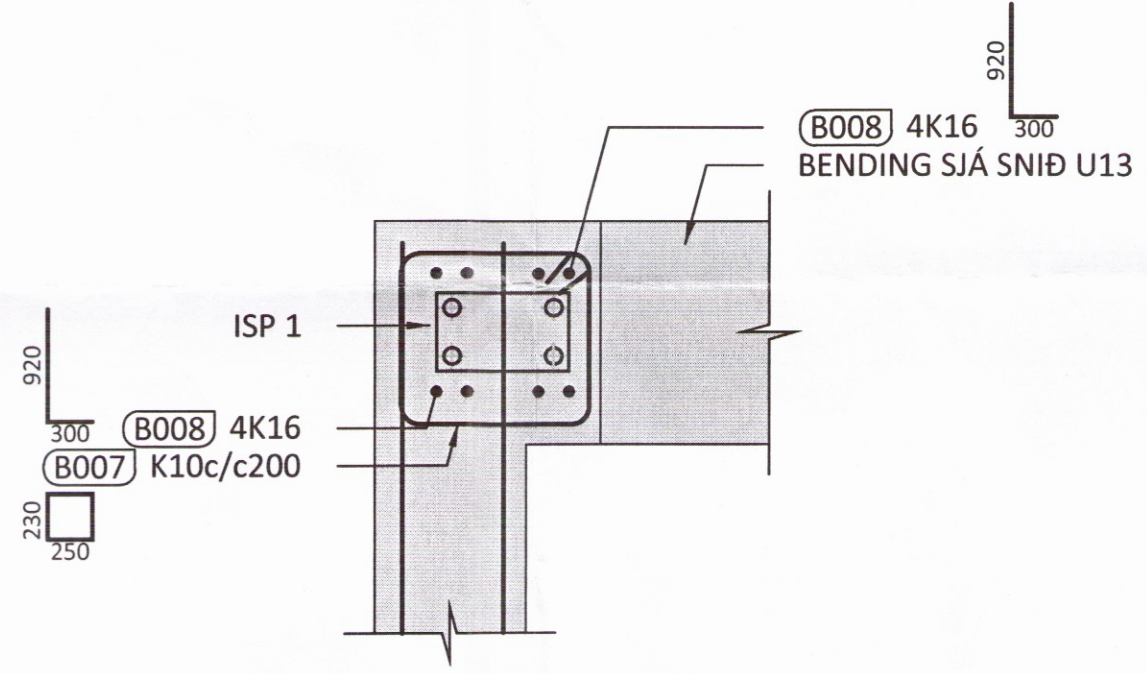


- SKÝRINGAR:**
- SJÁ TEIKNINGU 1-0000 OG FYRIR ALMENNAR SKÝRINGAR
 - ÖLL MÁL ERU Í MILLIMETNUM OG ALLIR KÓTAR ERU Í METRUM
 - INNSTEYPTIR SNITTEINAR SKULU VERA AF STYRKLEIKAFLOKK 10.9 SKV. EN ISO 898-1
- TÁKN:**
- TÁKNAR NÝJA STEYPU
 - ▨ TÁKNAR STEYPT PRIFALAG
 - ▧ TÁKNAR 100mm ÞYKKA EINANGRUN MED RÚMPYNGD ≥ 24kg/m³
 - — — — — TÁKNAR KLÖPP
 - ▩ TÁKNAR Fyllingu

X3-X3 - M1:10

ISF 1 - M1:5

ISF 2 - M1:5



ARITUN HÖNNUNARSTJÓRA: *[Signature]*

B	11.11.16	INNSTEYPTUM SNITTEINUM BREYTT
A	21.10.16	SNIDUM BREYTT
BR.	DAGS.	BREYTING



KIÐJABERG 126 801 SELFÓSS
 SUMARHÚS
 BURÐARVIRKI
 UNDIRSTÖÐUR
 SNIÐ OG SÉRMYNDIR

HÖNNUÐUR	YFIRFARIÐ	DAGS. ÚTG.	DAGS. BREYT.
ÁP	ÞÓ	26.08.16	11.11.16
MKV. (A1)	VERKNR.	TEIKN. NR.	BREYT.
1:10/1:5	15164	1 - 0151	B