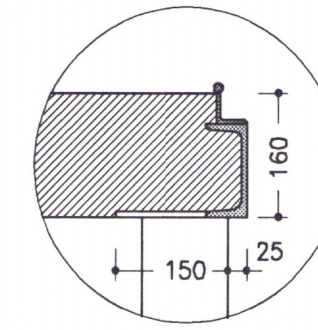
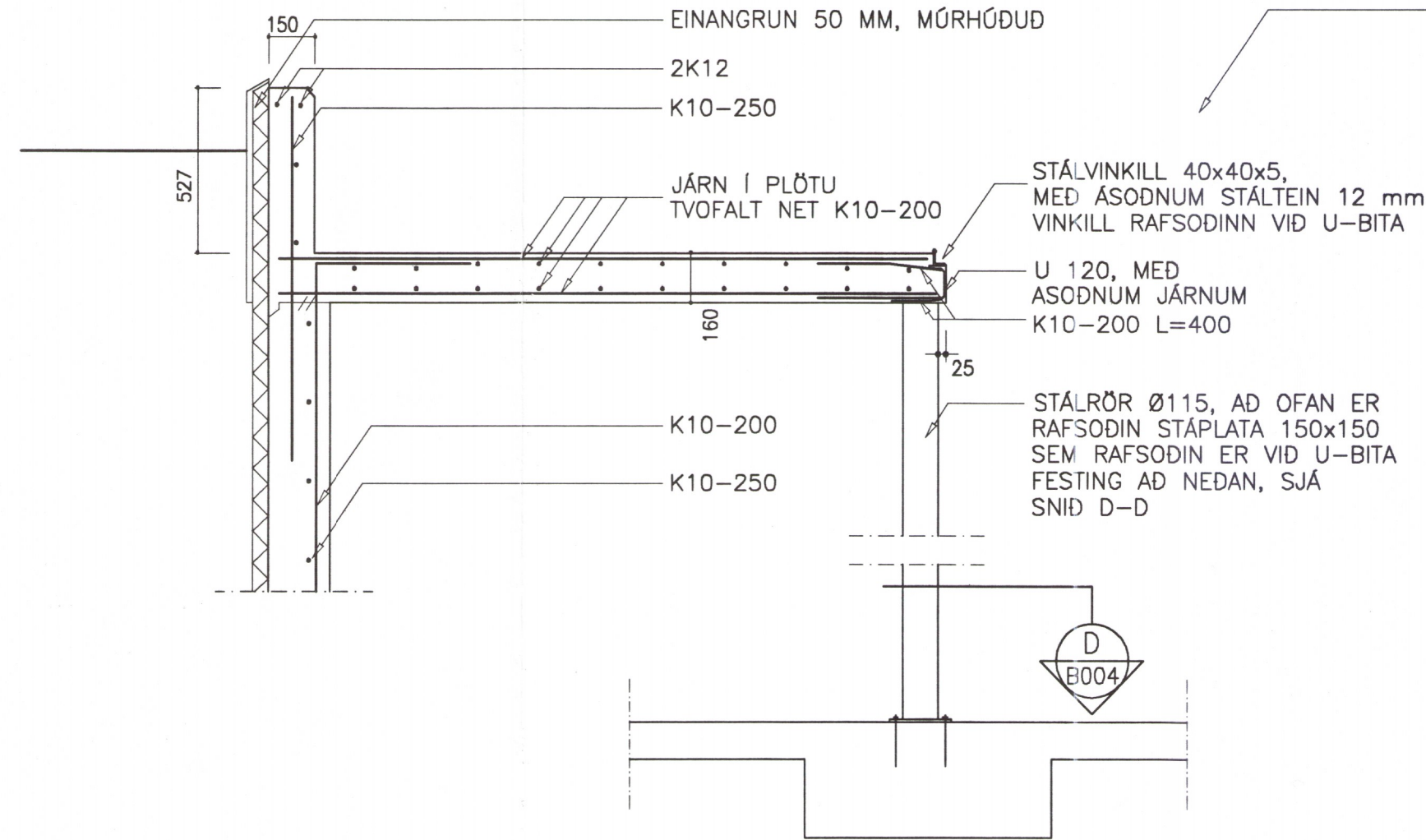
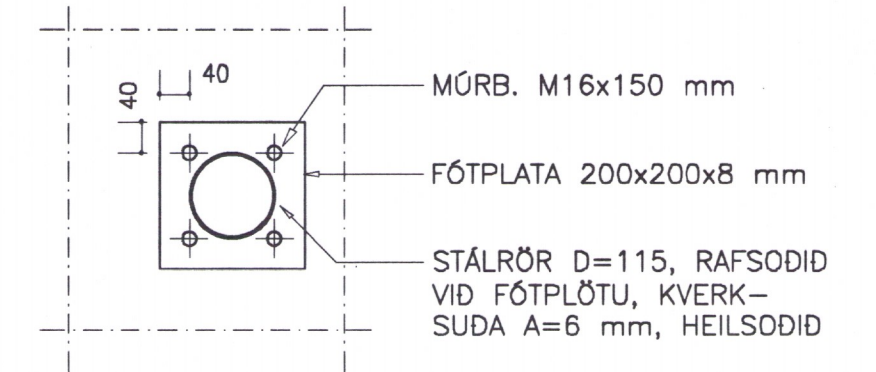


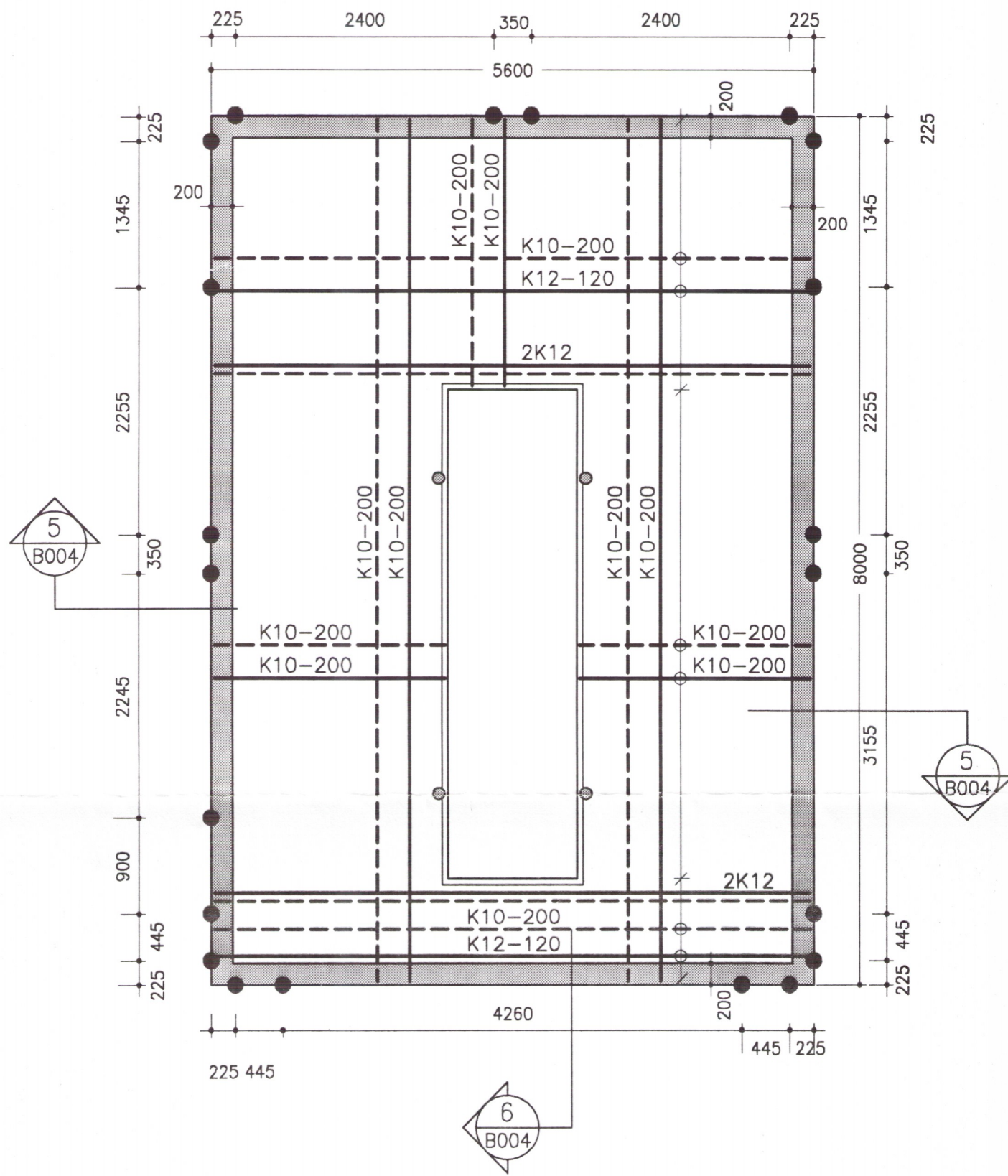
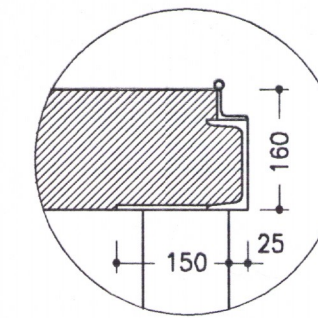
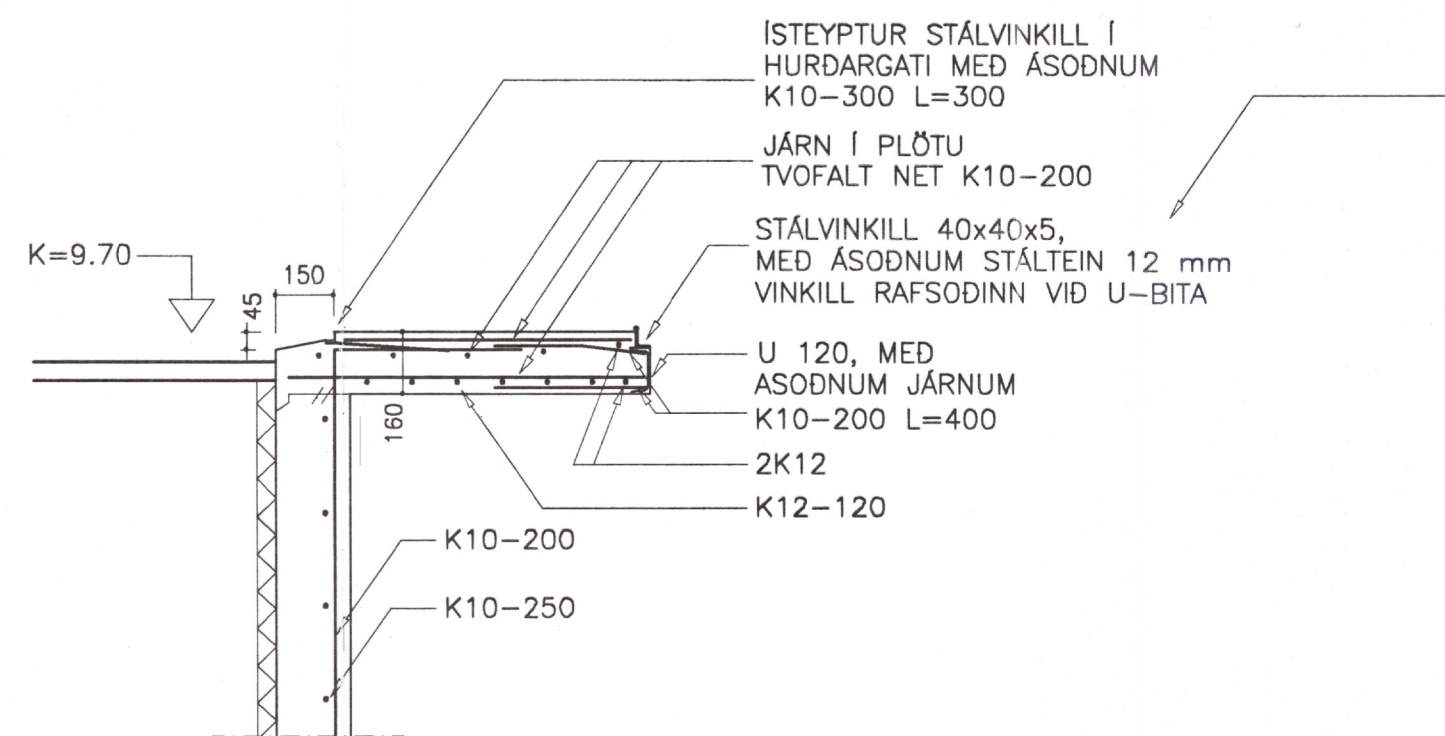
SNID 5-5 1:20



SNID D-D 1:10



SNID 6-6 1:20



NOTÁLAG BÍLSKÚRSPLÖTU 3 kN/m²

GRUNNMYND LOFTPLATA KJALLARA 1:50

NR. DAGS. BREYTING

SKÝRINGAR :

SKÝRINGAR SJÁ TEIKN B001
SNID OG SÉRMYNDIR SJÁ TEIKNINGU B004

BRANDSHÚS 3

801 SELFÖSS
GAULVERJABÆJARHREPPUR

4/12'00
SÆMUNDUR EIRIKSSON 261249-2949



KLÖPP ARKITEKTAR-VERKFRÆÐINGAR EHF
NETHYL 2, PÓSTHÖLF 10050, 110 REYKJAVÍK
SÍMI 577 2277, 699 7747 FAX 577 2280

HEITI TEIKN.

BURDARPOL - UNDIRSTÖÐUR

MÆLIKVARDI 1:50;1:20 DAGS. 01.12.00

TEIKNING B 004 VERK V 00-310

BREYTING YFIRFARID S.E.