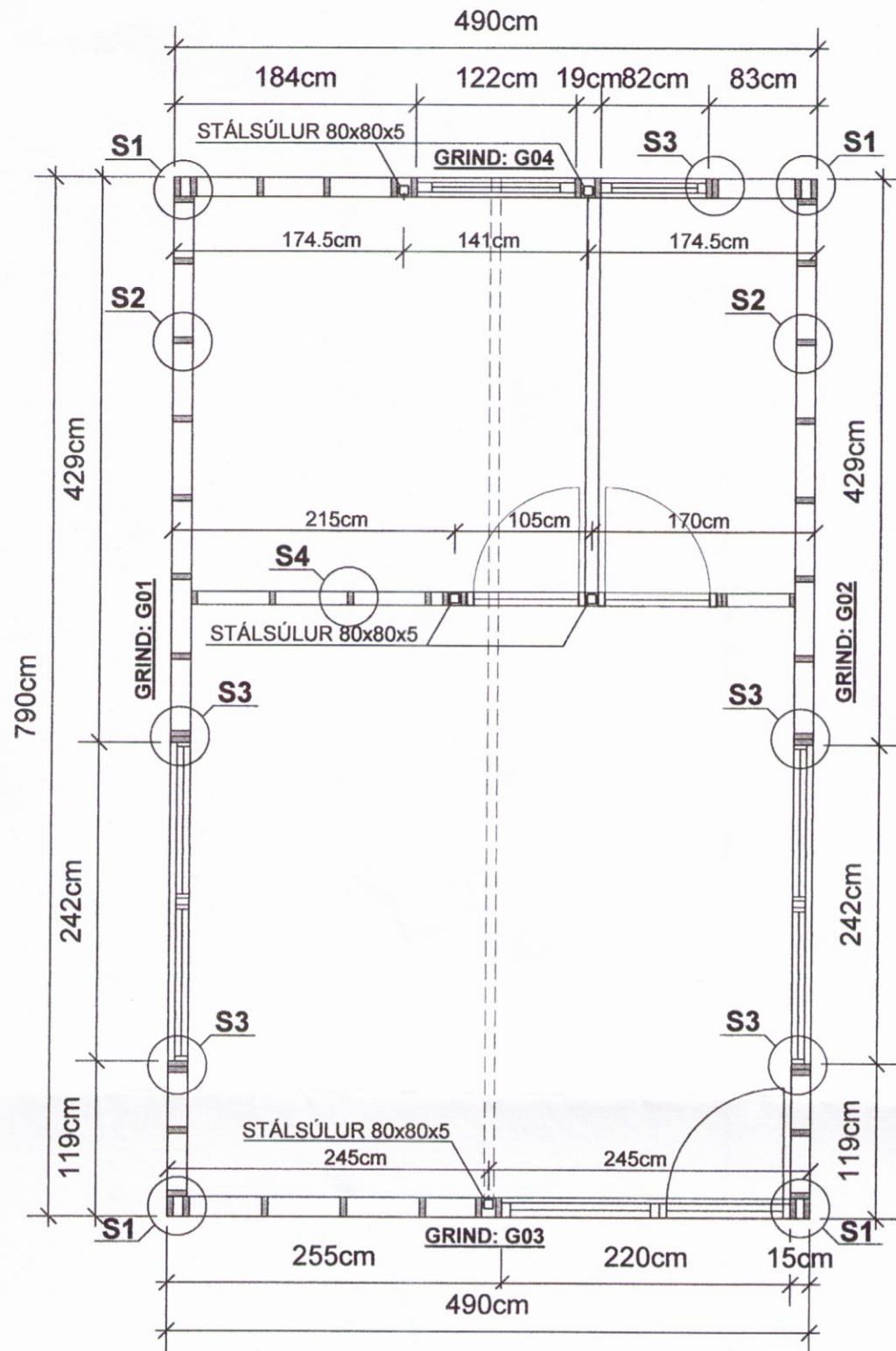


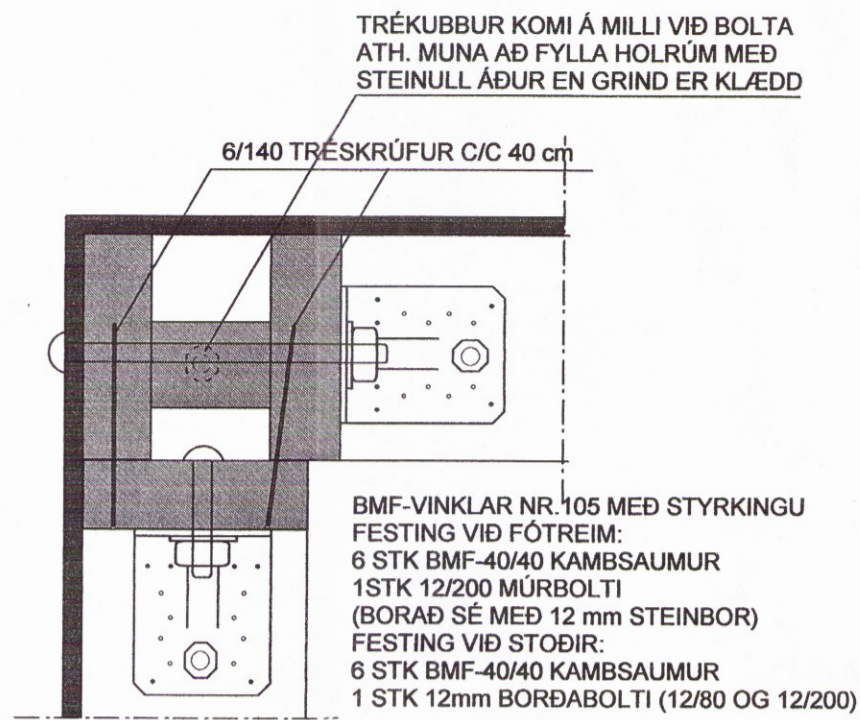
**GESTAÐÚS: GRUNNMYND AF VEGGJUM MKV. 1:50**

TIMBURGRIND TEKIN 5cm INNAR EN MÁLSETNINGAR Á TEIKNINGUM ARKITEKTS  
STÁLSÚLUR : 80x80x5 mm , FERKÖNTUÐ STÁLSÚLA (t=5mm)



**SÉRMYND: S1 MKV. 1:5**

**FRÁGANGUR HORNA**



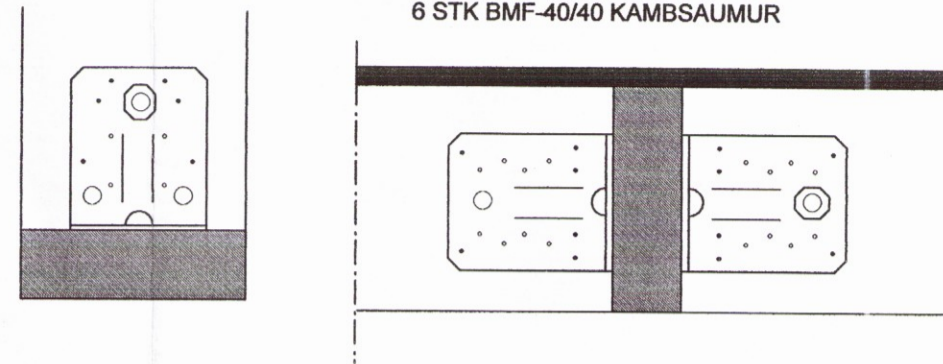
**SÉRMYND: S2 MKV. 1:5**

**GILDIR ALMENNT UM FESTINGU  
STOÐA VIÐ FÓTREIM**

**FESTING VIÐ STOÐIR:**

6 STK BMF-40/40 KAMBSAUMUR  
1 STK 12mm BORDABOLTI (12/80 OG 12/200)

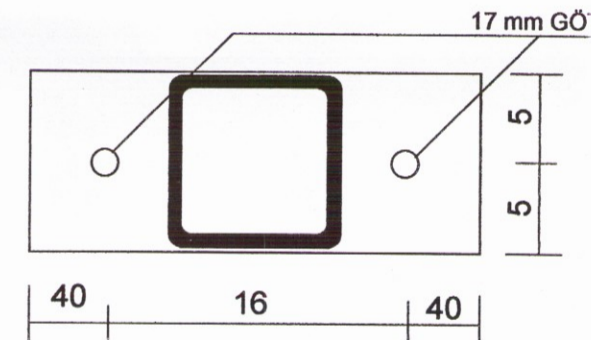
BMF-VINKLAR NR.105 MED STYRKINGU  
FESTING VIÐ FÓTREIM:  
6 STK BMF-40/40 KAMBSAUMUR  
1STK 12/200 MÚRBOLTI (Í GEGNUM ANNAN VINKILINN)  
ATH. Í GEGNUM BÁÐA VINKLA EF STOÐ VIÐ GLUGGA  
(BORAÐ SÉ MED 12 mm STEINBOR)  
FESTING VIÐ STOÐIR:  
6 STK BMF-40/40 KAMBSAUMUR



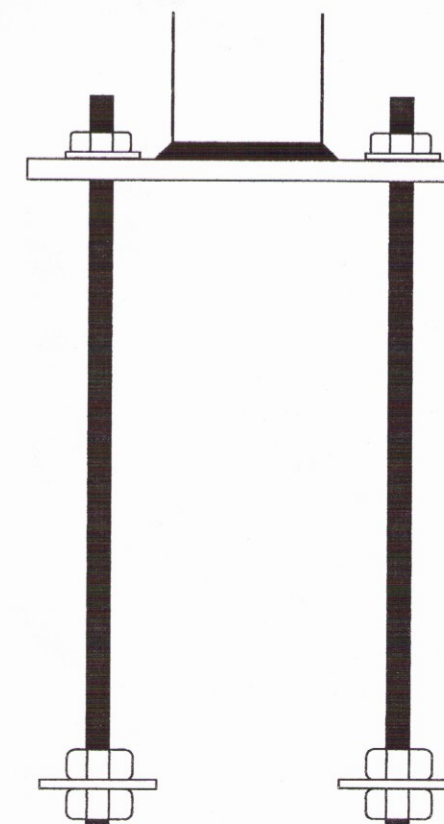
**SÉRMYND: S5 MKV. 1:5**

**STÁLSÚLUR  
FESTING VIÐ VIÐ UNDIRSTÖÐUR  
ÍSTEYPTIR BOLTAR: SJÁ TEIKN. NR. B101**

10x100x240 mm STÁLPLATA  
SOÐIN Á ENDA STÁLSÚLU MED  
a=6mm SUÐU ALLAN HRINGINN



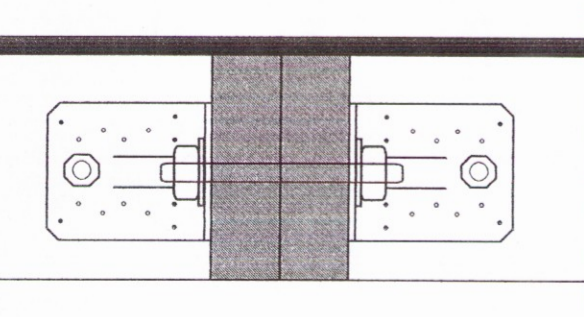
**FESTING VIÐ VIÐ UNDIRSTÖÐUR  
2stk 16/500mm ÍSTEYPTIR BOLTAR:  
SJÁ TEIKN. NR. B101**



**SÉRMYND: S3 MKV. 1:5**

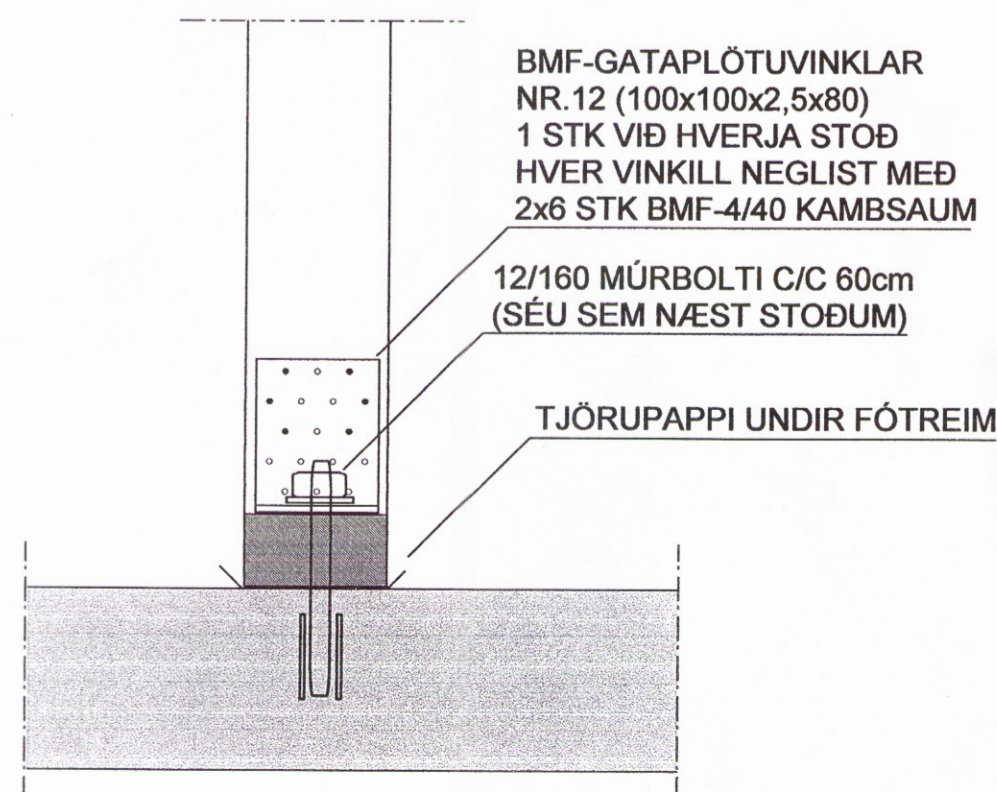
**GILDIR UM FESTINGU  
STOÐA VIÐ GLUGGA VIÐ FÓTREIM  
(EINFALDAR, TVÖFALDAR, PREFALDAR)**

BMF-VINKLAR NR.105 MED STYRKINGU  
FESTING VIÐ FÓTREIM:  
6 STK BMF-40/40 KAMBSAUMUR  
1STK 12/200 MÚRBOLTI  
(BORAÐ SÉ MED 12 mm STEINBOR)  
FESTING VIÐ STOÐIR:  
6 STK BMF-40/40 KAMBSAUMUR  
1 STK 12/160 mm BOLTI (T.D SNITTEINAR)



**FESTING VIÐ FÓTREIM / TOPPSTYKKI:  
6 STK BMF-4/40 KAMBSAUMUR**

**SÉRMYND: S4 MKV. 1:5**



**SKÝRINGAR :**

EFNI Í TIMBURGRIND ER 45x145 , 4 FLOKKUR HÚSPURRT (STYRKARFLOKKUR K-18)  
FÓTSTYKKI TIMBURGRINDAR SÉ ÚR GAGNVÖRÐU EFNI  
SETJA SKAL TJÖRUPAPPA MILLI FÓTSTYKKIS OG SÖKKULS  
BOLTA SKAL MED 12 mm SNITTEINUM Í GEGNUM TVÖFALDAR/ PREFALDAR STOÐIR C/C 120cm  
STOÐIR KOMA BEGGJA MEGIN VIÐ STÁLSÚLUR  
BOLTA SKAL MED 12 mm SNITTEINUM Í GEGNUM STÁLSÚLU OG STOÐIR, 3 STK Á HÆÐINA  
ALLUR SAUMUR, BOLTAR OG STÖÐLUÐ FESTITENGI SKULU VERA HEITGALVANISERUÐ  
STÁLGÆÐI BOLTA / SNITTEINA ER 8.8  
ALLAR SUÐUR ERU a=6mm  
ATH. AÐ SÚLUM ER FEST VIÐ UNDIRSTÖÐUR MED ÍSTEYPTUM BOLTUM  
TIMBURGRIND ER KLÆDD AÐ UTAN MED 9 mm OPNUM VATNSPOLNUM GRENIKROSSVIÐ  
SEM NEGLA SKAL VIÐ GRIND MED 31/40 KAMBSAUM C/C 10 cm Í HVERJA STOÐ  
FÓTSTYKKI, TOPPSTYKKI OG LAUSHOLT.  
KROSSVIÐURINN SÉ AÐEINS SAMSETTUR Á HEILUM STOÐUM (EKKI YFIR GLUGGUM)  
SPERRUR ERU 45x220 FLOKKUR K-18  
STÁLFESTINGAR, STÁLSÚLUR OG STÁLBITA SKAL MÁLA  
MED RYÐVARNARGRUNNI , STÁLGÆÐI ST-37  
STÁLFESTINGAR UTANHÚSS SKAL HEITGALVANISERA  
ALLAR SUÐUR ERU a=6mm  
TIMBURSTÆRÐIR BOLTAR OG SAUMUR ERU Í MILLIMETRUM  
ALLIR KÓTAR ERU Í METRUM  
ALLUR FRÁGANGUR, SJÁ TEIKN. ARKITEKTS  
TIMBURSTÆRÐIR BOLTAR OG SAUMUR ER Í MILLIMETRUM  
ALLAR MÁLSETNINGAR ERU Í SENTIMETRUM

ATH. FRÁGANGUR ÞAKBRÚNA , EINANGRUN OG ÚTLOFTUN, SJÁ TEIKNINGAR ARKITEKTS

**INNVEGGIR - SKÝRINGAR**

GRINDAREFNI Í INNVEGGJUM ER 45x95, FLOKKUR K-18. = (C-18 SAMKV. EVRÓPUSTADLI)  
OG SKAL FESTA STOÐIR VIÐ FÓTSTYKKI EINSOG SÝNT ER Á SÉRMYND S8 Á TEIKNINGU NR. B108  
TOPPSTYKKI ER FEST VIÐ HVERJA SPERRU/LAUSHOLT/ EINSOG SÝNT ER Á  
SNIDUM A-2 Á TEIKNINGU NR. 112 OG SNÍÐI E-E Á TEIKNINGU NR. B113  
STOÐ VIÐ ÚTVEGG ER FEST VIÐ STOÐIR Í ÚTVEGG MED 8/140 TRÉSKRÚFUM C/C 40 cm  
INNVEGGIR ERU KLÆDDIR BEGGJA MEGIN MED 9 mm RAKAÞOLNUM GRENIKROSSVIÐ SEM NEGLA SKAL.  
Í VATNSHILT URETHAN-LÍM, VIÐ GRIND MED 31/40 KAMBSAUM C/C 10 cm Í STOÐIR, TOPPSTYKKI, BOTNSTYKKI  
OG LAUSHOLT, VÍXLA SKAL SAMSEYPTUM  
YFIR KROSSVIÐSPLOTUR KOMA 13 mm GIFSPLOTUR BEGGJA MEGIN.



TEIKN.NR. B102	Tækniangur ehf. KT.450586-1889 Kirkjustétt 26 , 113 Reykjavík Sími: 564 22 44 , Netf. tv@vortex.is
KVARÐI: 1:50,1:5	
DAGS: MARS 2016	
HANNAD: MG	VERKEFNI: SUÐURBAKKI 8, GESTAÐÚS - GRÍMSNES OG GRAFNINGSHREPPI
TEIKNAD: MG	BURÐARVIRKI: VEGGIR, GRUNNMYND SNÍÐ OG SKÝRINGAR
YFIRFARIÐ: Magnús Gylfason	Undirskrift Aðalhönnuðar

Magnús Gylfason KT.201251-4199  
Gunnlaugur O. Johnson  
Arkitekt FAI  
Kt. 080657-7819