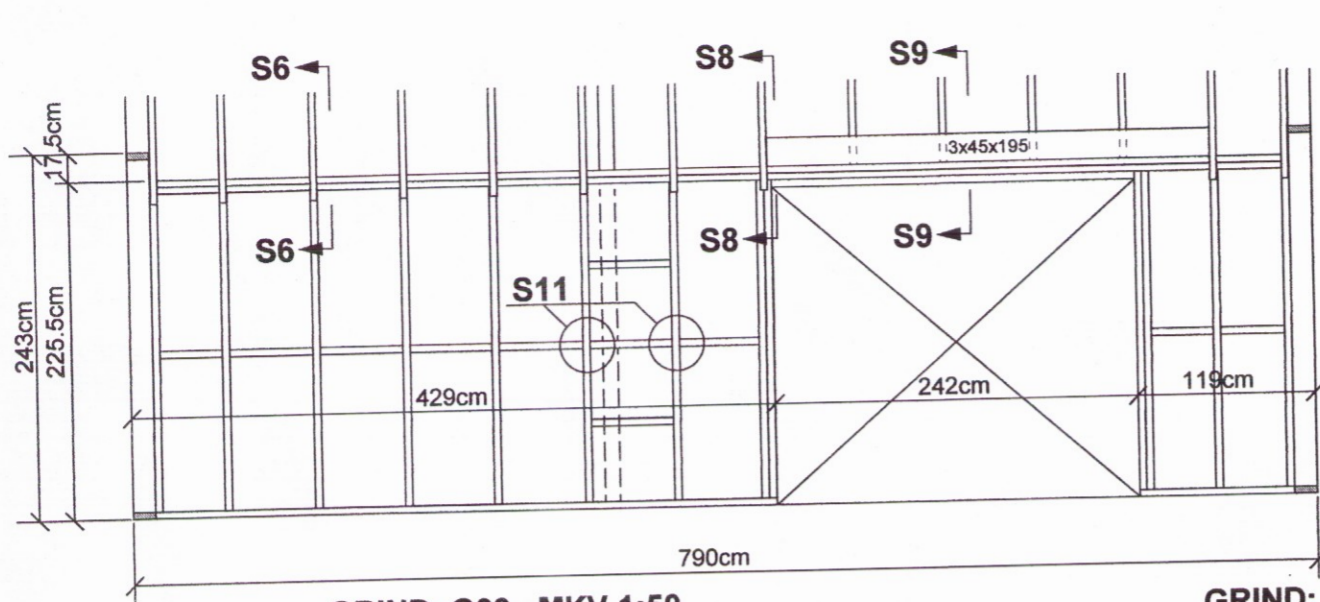
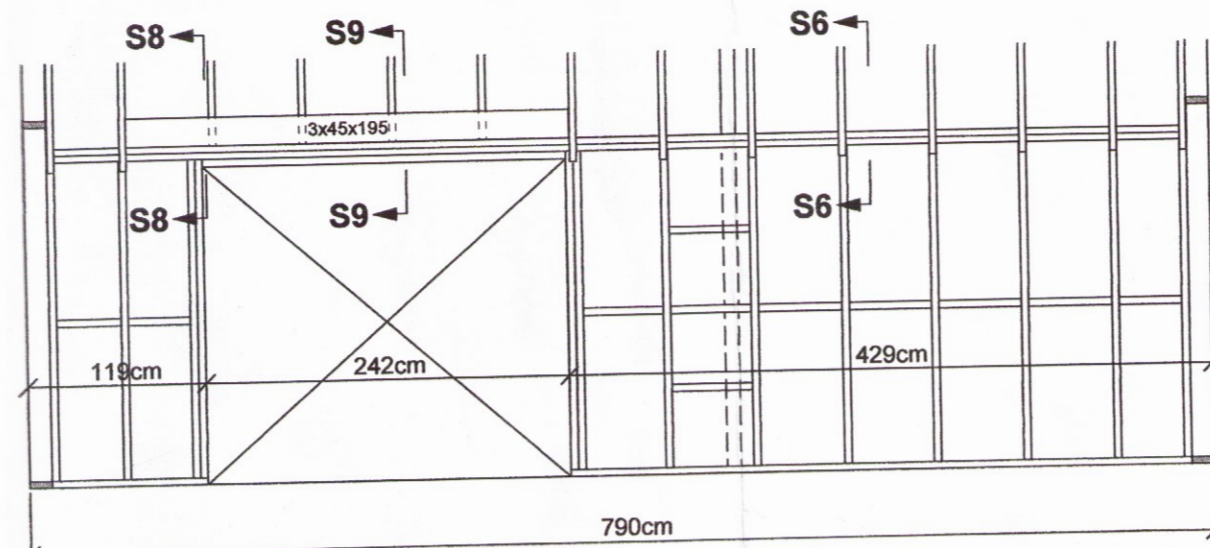


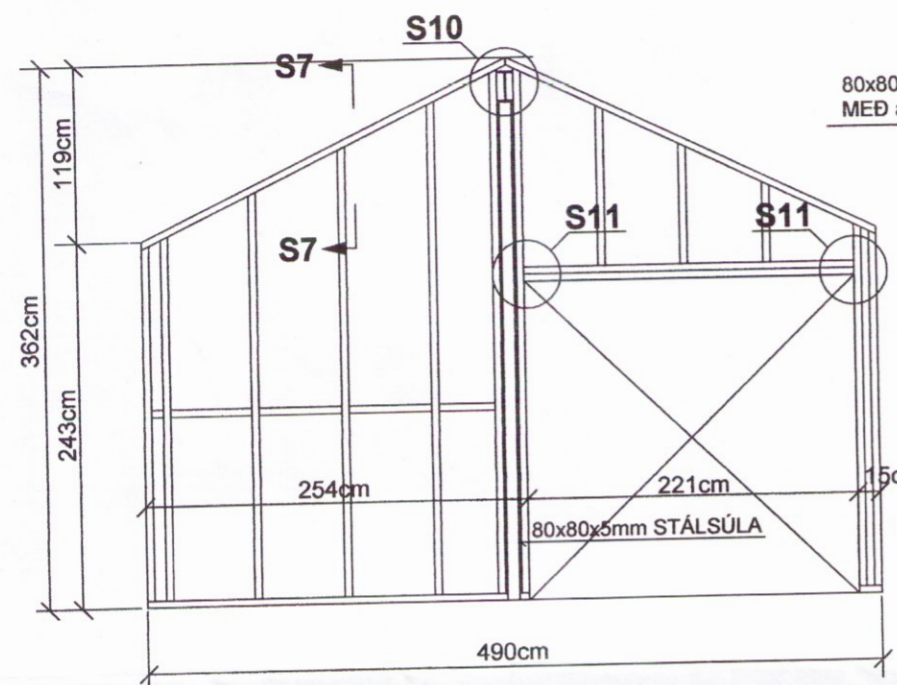
**GRIND: G01, MKV.1:50**



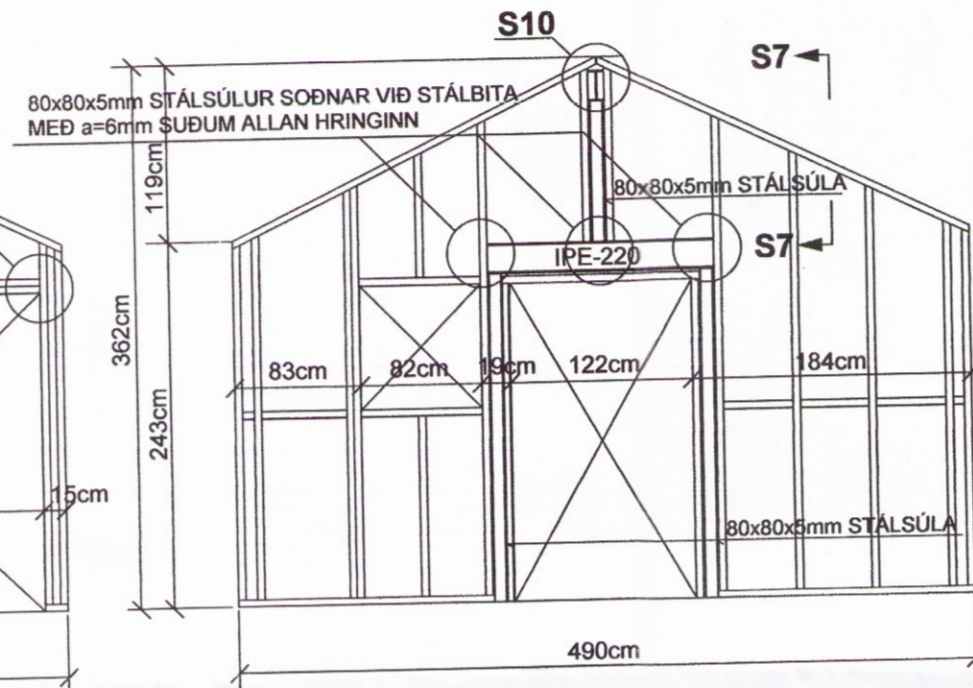
**GRIND: G02, MKV.1:50**



**GRIND: G03, MKV.1:50**

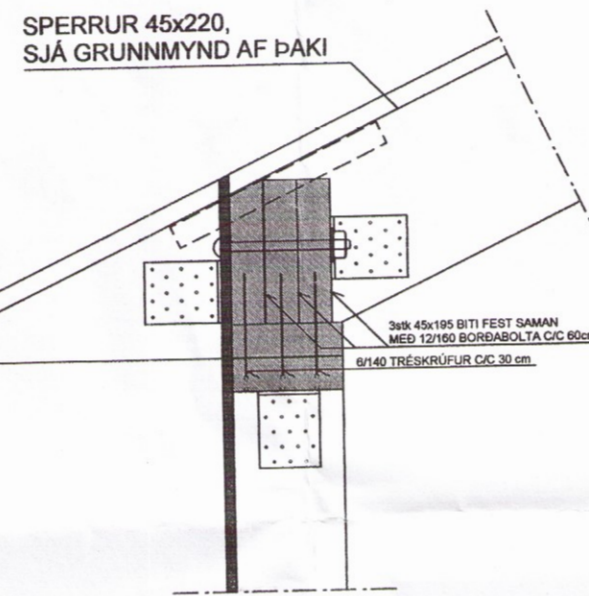


**GRIND: G04, MKV.1:50**



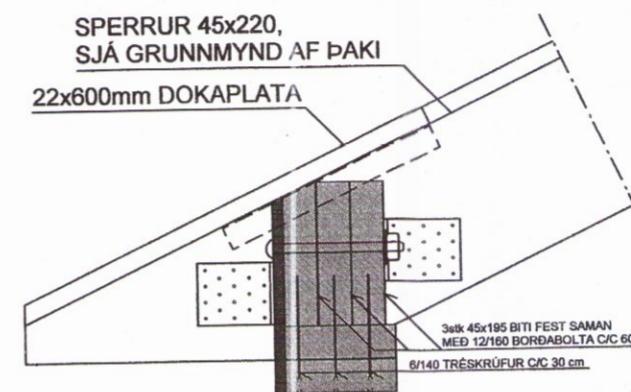
**SÉRMYND: S8 MKV. 1:10**

BMF-GATAPLÖTUVINKLAR NR.12 (100x100x2,5x80)  
 KOMI BEGGJA MEGIN VIÐ BITA:  
 HVER VINKILL NEGLIST MEÐ  
 8 STK BMF-40/40 KAMBSAUM Í SPERRUR  
 8 STK BMF-40/90 KAMBSAUM Í 3x45x195 BITA



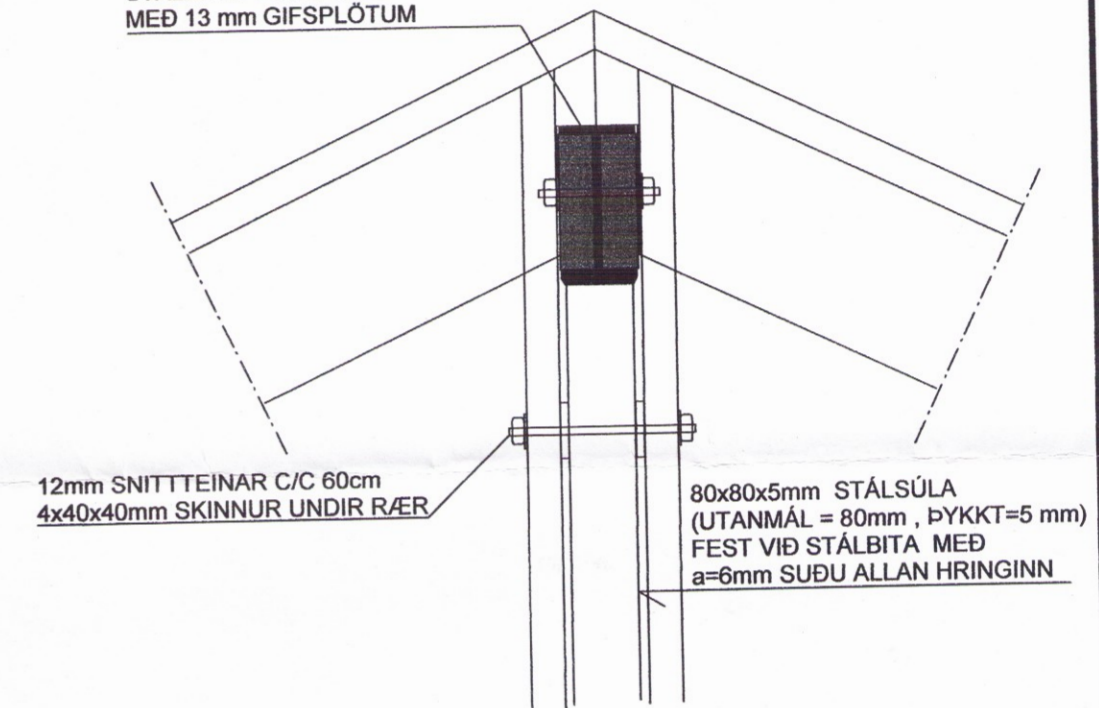
**SÉRMYND: S9 MKV. 1:10**

BMF-GATAPLÖTUVINKLAR NR.12 (100x100x2,5x80)  
 KOMI BEGGJA MEGIN VIÐ SPERRUR OG BÚTA ÚTI:  
 HVER VINKILL NEGLIST MEÐ  
 6 STK BMF-40/40 KAMBSAUM Í SPERRUR  
 6 STK BMF-40/90 KAMBSAUM Í 3x45x195 BITA



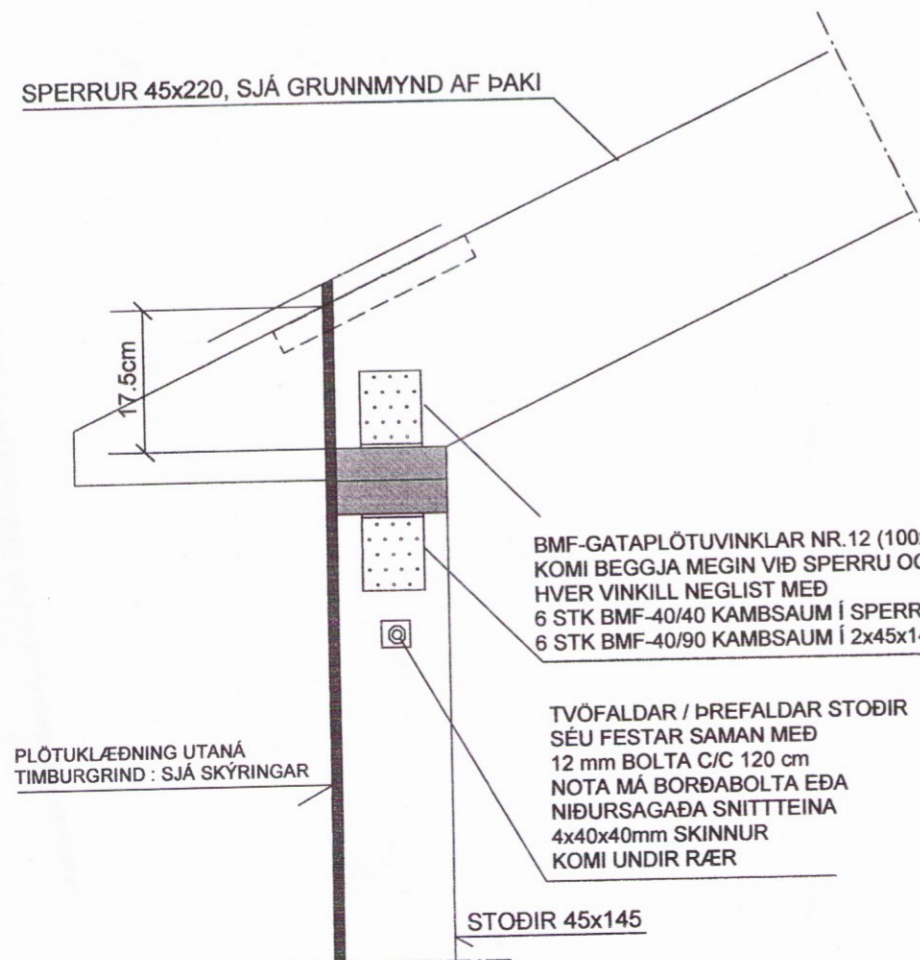
**SÉRMYND: S10 MKV. 1:10**

STÁLBITI IPE-220 KLÆDDUR AF  
 MEÐ 13 mm GIFSPLOTUM



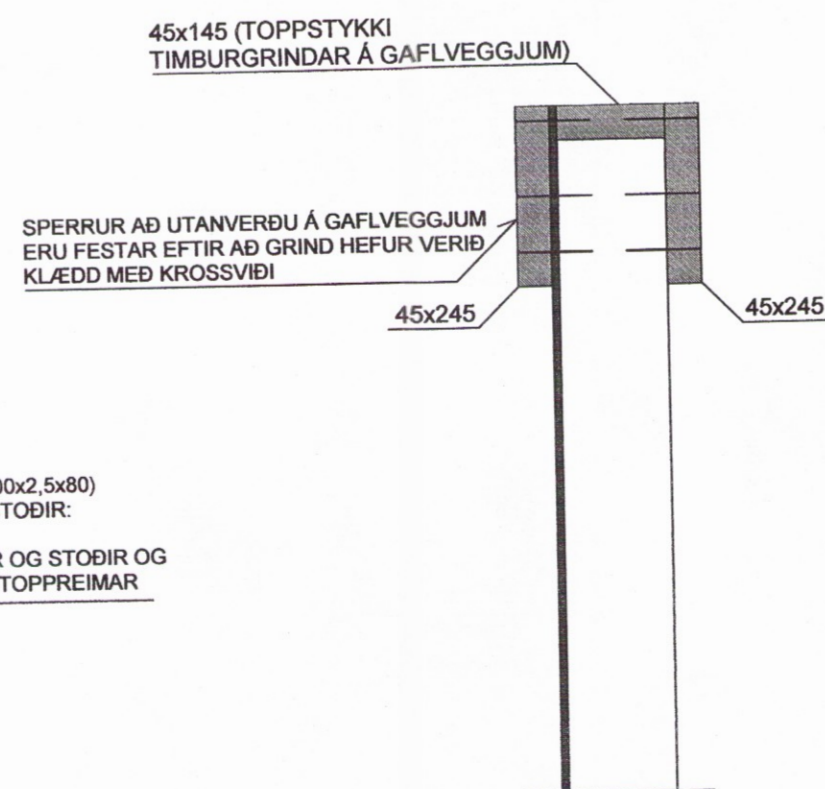
**SÉRMYND: S6 MKV. 1:10**

ÚTLOFTUN EINANGRUN, RAKAVÖRN  
 OG FRÁGANGUR ÞAKBRÚNA  
 SJÁ TEIKNINGAR ARKITEKTS



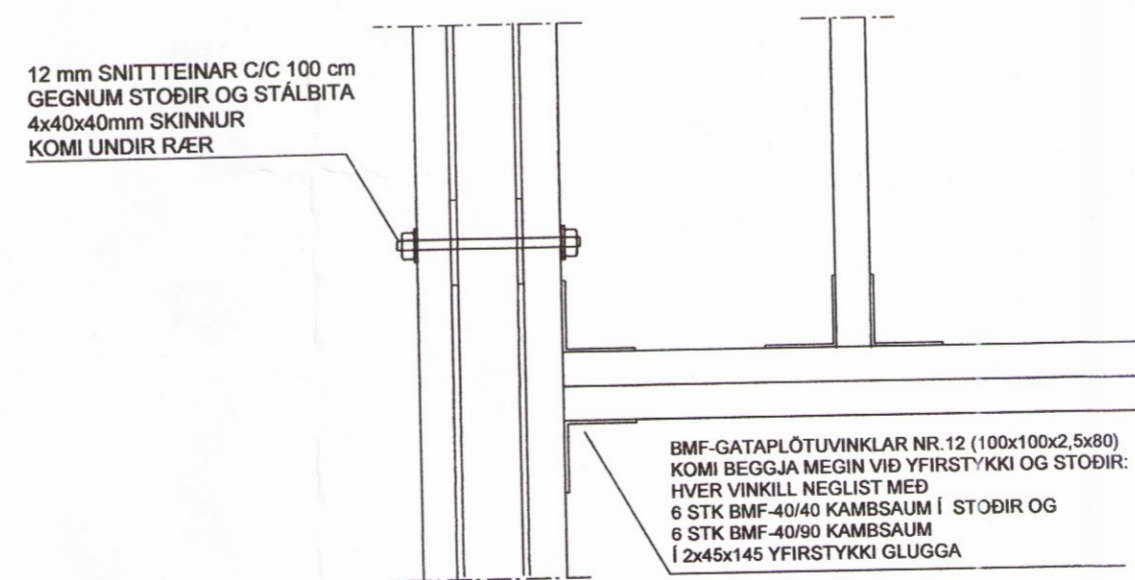
**SÉRMYND: S7 MKV. 1:10**

SPERRUR VIÐ GAFLVEGGI ERU FESTAR  
 MEÐ 2 STK 6/100 TRÉSKRUFUM Í HVERJA STÖÐ  
 OG C/C 30 Í TOPPSTYKKI



**SÉRMYND: S11 MKV. 1:10**

12 mm SNITTEINAR C/C 100 cm  
 GEGNUM STÖÐIR OG STÁLBITA  
 4x40x40mm SKINNUR  
 KOMI UNDIR RÆR



**SJÁ SKÝRINGAR Á TEIKNINGU NR. B 102**

TEIKN.NR. B103	 Tæknivangur ehf. KT.450586-1889 Kirkjustétt 26, 113 Reykjavík Sími: 564 22 44, Netf. tv@vortex.is
KVARÐI: 1:50,1:10	
DAGS: MARS 2016	
HANNAÐ: MG	VERKEFNI: SUBURBAKKI 8, GESTAHÚS - GRÍMSNES og GRAFNINGSHREPPI
TEIKNAD: MG	BURÐARVIRKI: TIMBURGRINDUR OG SÉRMYNDIR S6-S11
YFIRFARIÐ: <i>Magnús Gylfason</i> Magnús Gylfason KT.201251-4199	Gunnlaugur Ó. Johnson Undirskrift Aðalhönnuðar Kt. 080657-7819

0321