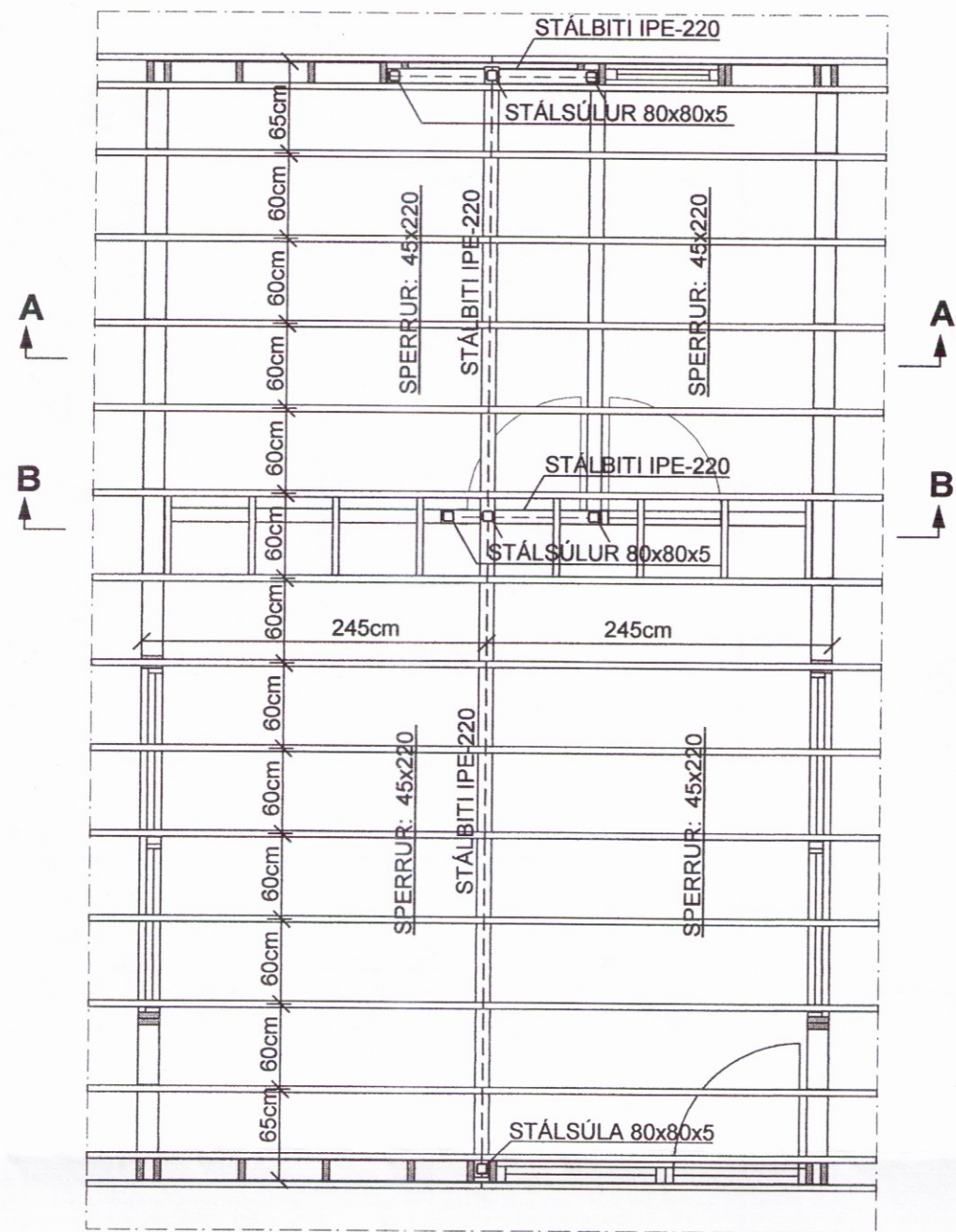


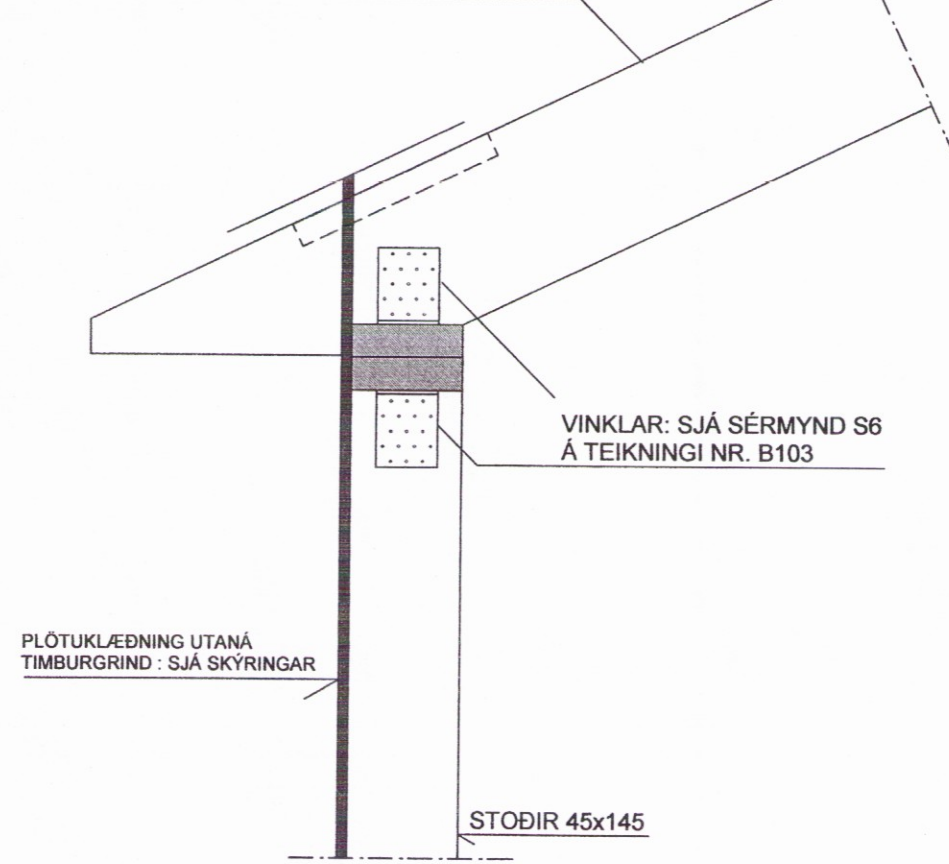
GESTAHÚS: GRUNNMYND AF ÞAKI, MKV. 1:50



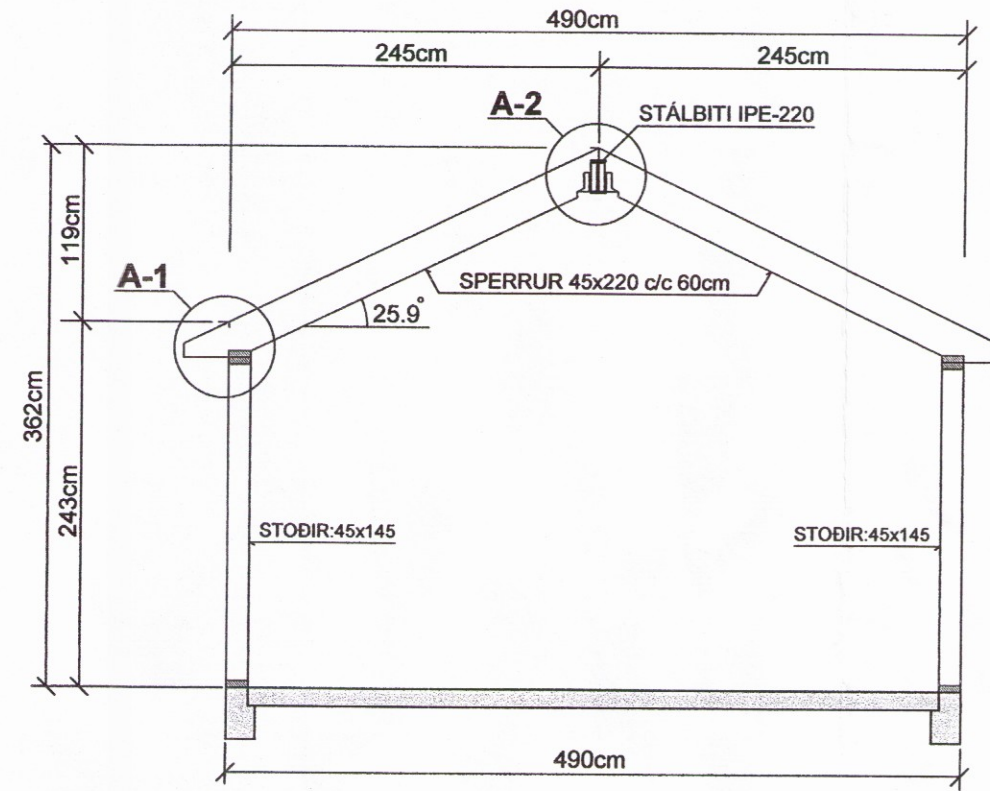
SNÍÐ A-1 MKV. 1:10

ÚTLOFTUN EINANGRUN, RAKAVÖRN OG FRÁGANGUR ÞAKBRÚNA SJÁ TEIKNINGAR ARKITEKTS

SPERRUR 45x220, SJÁ GRUNNMYND AF ÞAKI

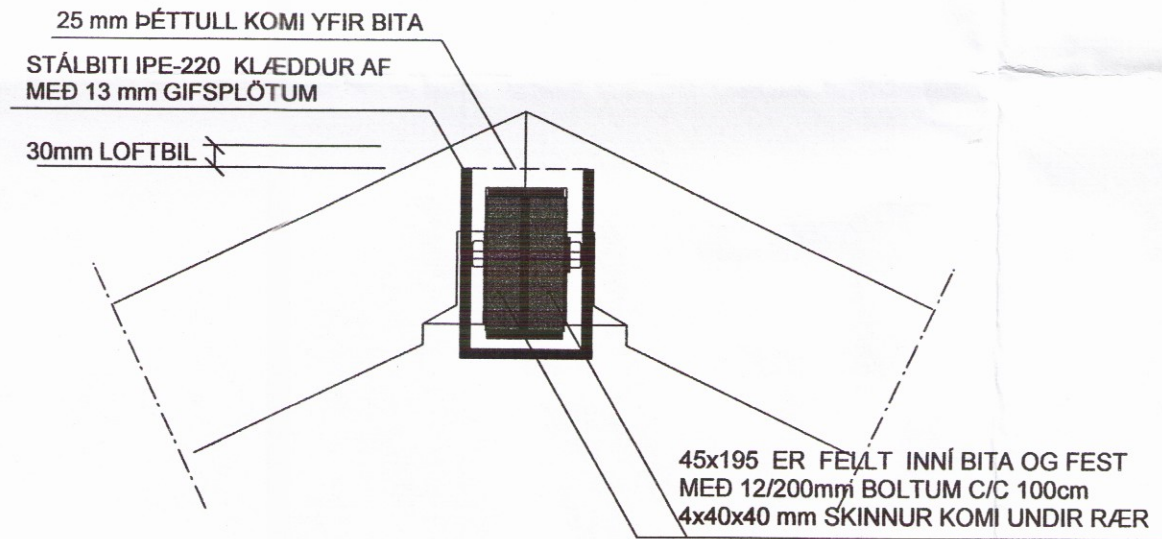


GESTAHÚS: SNÍÐ A-A, MKV. 1:50



SNÍÐ A-2 MKV. 1:10

SPERRUR: 45x220 ERU FESTAR VIÐ 50x180 Í STÁLBITA MED BMF 45x105 BITASKÖM SEM NEGLDIR ERU MED BMF 40/40 KAMBSAUM 2x4 STK Í BITA OG 2x3 STK Í SPERRU

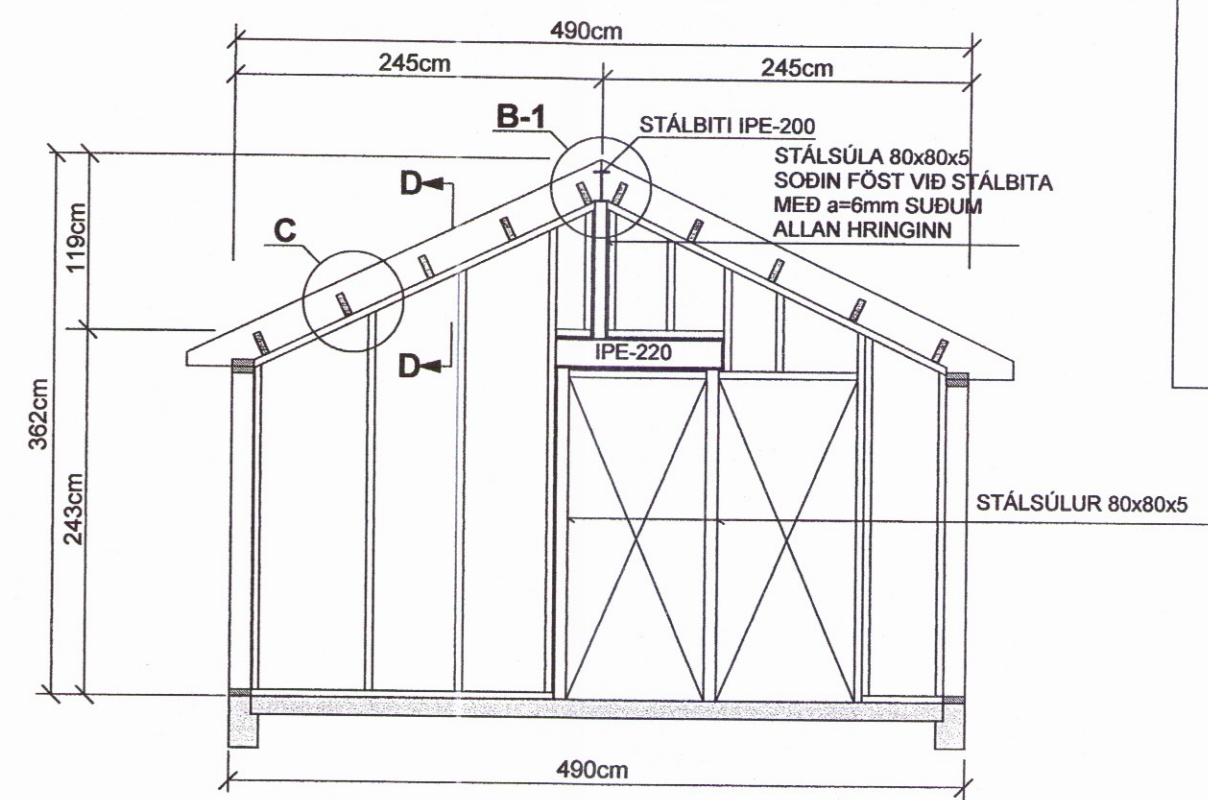


SNÍÐ C-C MKV. 1:10

FESTING LAUSHOLTA: SJÁ SNÍÐ D-D

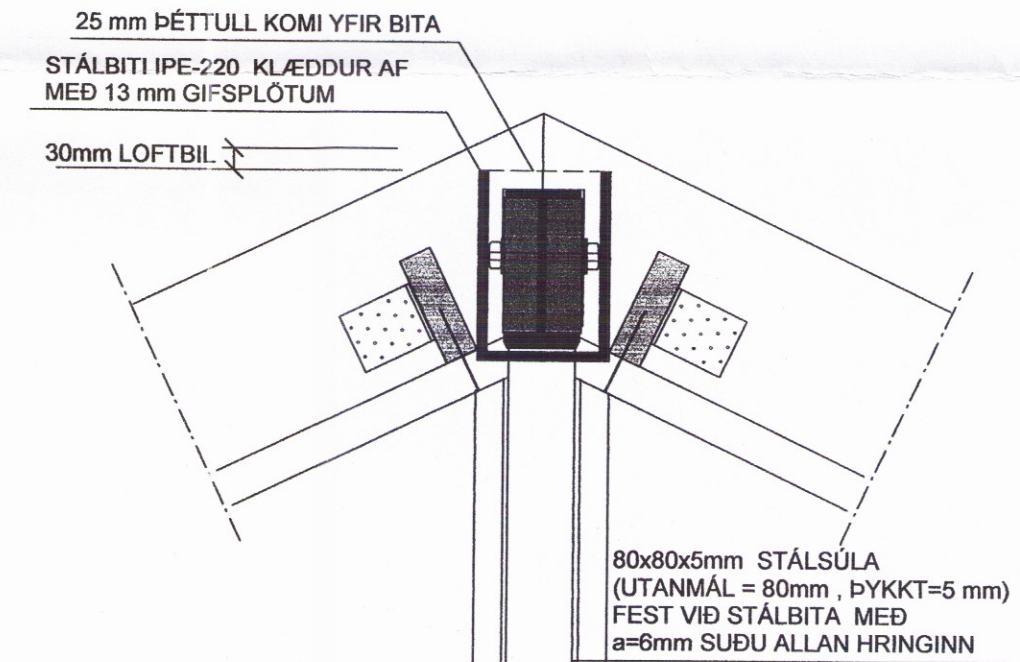


GESTAHÚS: SNÍÐ B-B, MKV. 1:50



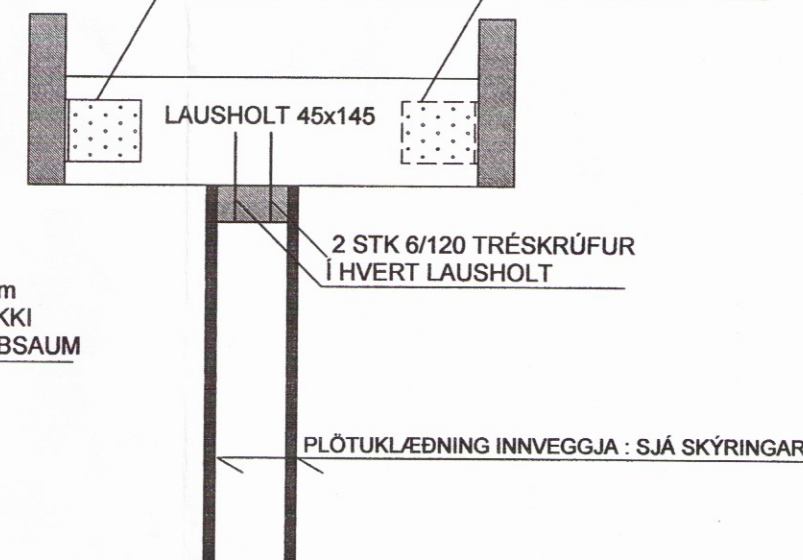
SNÍÐ B-1 MKV. 1:10

SPERRUR: 45x220 ERU FESTAR VIÐ 50x180 Í STÁLBITA MED BMF 45x105 BITASKÖM SEM NEGLDIR ERU MED BMF 40/40 KAMBSAUM 2x4 STK Í BITA OG 2x3 STK Í SPERRU



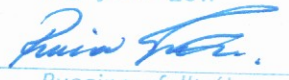
SNÍÐ D-D MKV. 1:10

BMF-GATPLÖTUVINKLAR NR.12 (100x100x2,5x80) ÖÐRU MEGIN VIÐ HVERT LAUSHOLT HVER VINKILL NEGLIST MED 2x8 STK BMF-4/40 KAMBSAUM VINKLUM VIÐ LAUSHOLT SÉ VÍXLAD



SJÁ SKÝRINGAR Á TEIKNINGU NR. B 102

TEIKN.NR. B104	 Tæknavangur ehf. KT.450586-1889 Kirkjustétt 26, 113 Reykjavík Sími: 564 22 44, Netf. tv@vortex.is
KVARDI: 1:50, 1:10	
DAGS: MARS 2016	
HANNAD: MG	VERKEFNI: SUÐURBAKKI 8, GESTAHÚS - GRÍMSNES OG GRAFNINGSHREPPI
TEIKNAD: MG	BURÐARVIRKI: ÞAK- GRUNNMYND OG SNÍÐ
YFIRFARID: 	Undirskrift Aðalvinda Magnúsdóttur
Magnús Gylfason KT.201251-4199	 Gunnar Ó. Johnson Arkitekt FAI Kt. 080657-7819

Skipulags- og byggingarfulltrúi Uppsveita bs.
 Yfirfarið
 12. jan. 2017

 Byggingarfulltrúi

0324