

SÉRMYND: S1 MKV. 1:5

FRÁGANGUR HORNA

SÉRMYND: S2 MKV. 1:5

**GILDIR ALMENNT UM FESTINGU
STOÐA VIÐ FÓTREIM**

SÉRMYND: S3 MKV. 1:5

**GILDIR UM FESTINGU
STOÐA VIÐ GLUGGA VIÐ FÓTREIM
(EINFALDAR, TVÓFALDAR, ÞREFALDAR)**

SÉRMYND: S4 MKV. 1:5

GILDIR UM FESTINGU STOÐA VIÐ INNVEGGI

Skjaláskil og byggingarfulltrúi Uppsveita bs.
Yfirfarið
12. jan. 2017
Rúna Þórunn
Byggingarfulltrúi

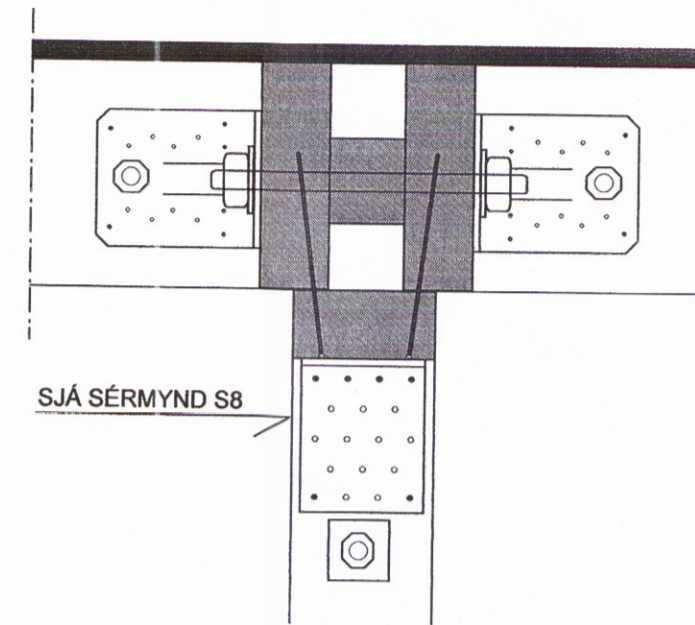
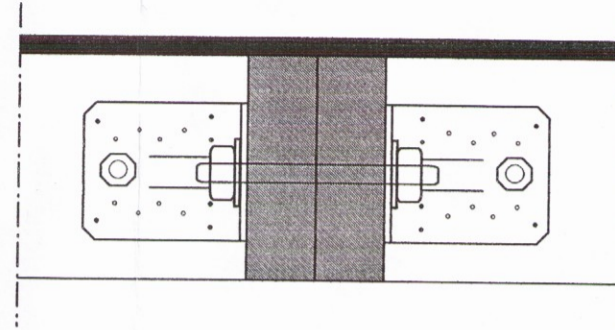
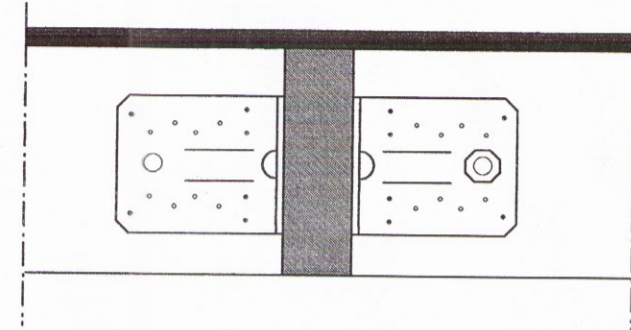
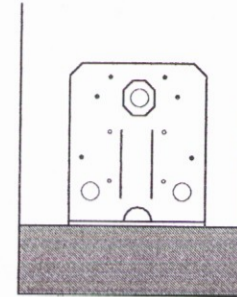
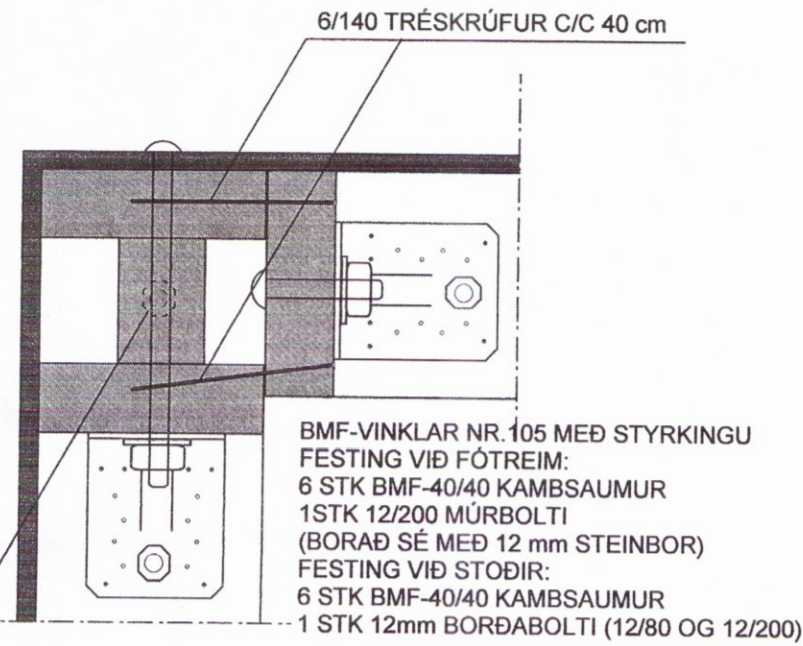
FESTING VIÐ STOÐIR:

6 STK BMF-40/40 KAMBSAUMUR
1 STK 12mm BORÐABOLTI
(12/80 OG 12/200)

BMF-VINKLAR NR.105 MEÐ STYRKINGU
FESTING VIÐ FÓTREIM:
6 STK BMF-40/40 KAMBSAUMUR
1STK 12/200 MÚRBOLTI (Í GEGNUM ANNAN VINKILINN)
ATH. Í GEGNUM BÁÐA VINKLA EF STOÐ VIÐ GLUGGA
(BORAÐ SÉ MEÐ 12 mm STEINBOR)
FESTING VIÐ STOÐIR:
6 STK BMF-40/40 KAMBSAUMUR

BMF-VINKLAR NR.105 MEÐ STYRKINGU
FESTING VIÐ FÓTREIM:
6 STK BMF-40/40 KAMBSAUMUR
1STK 12/200 MÚRBOLTI
(BORAÐ SÉ MEÐ 12 mm STEINBOR)
FESTING VIÐ STOÐIR:
6 STK BMF-40/40 KAMBSAUMUR
1 STK 12/160 mm BOLTI (T.D SNITTEINAR)

BMF-VINKLAR NR.105 MEÐ STYRKINGU
FESTING VIÐ FÓTREIM:
6 STK BMF-40/40 KAMBSAUMUR
1STK 12/200 MÚRBOLTI
(BORAÐ SÉ MEÐ 12 mm STEINBOR)
FESTING VIÐ STOÐIR:
6 STK BMF-40/40 KAMBSAUMUR
1 STK 12 mm SNITTEIN
TRÉKUBBUR KOMI Á MILLI VIÐ BOLTA
MUNA AÐ FYLLA HOLRÚM MEÐ STEINULL



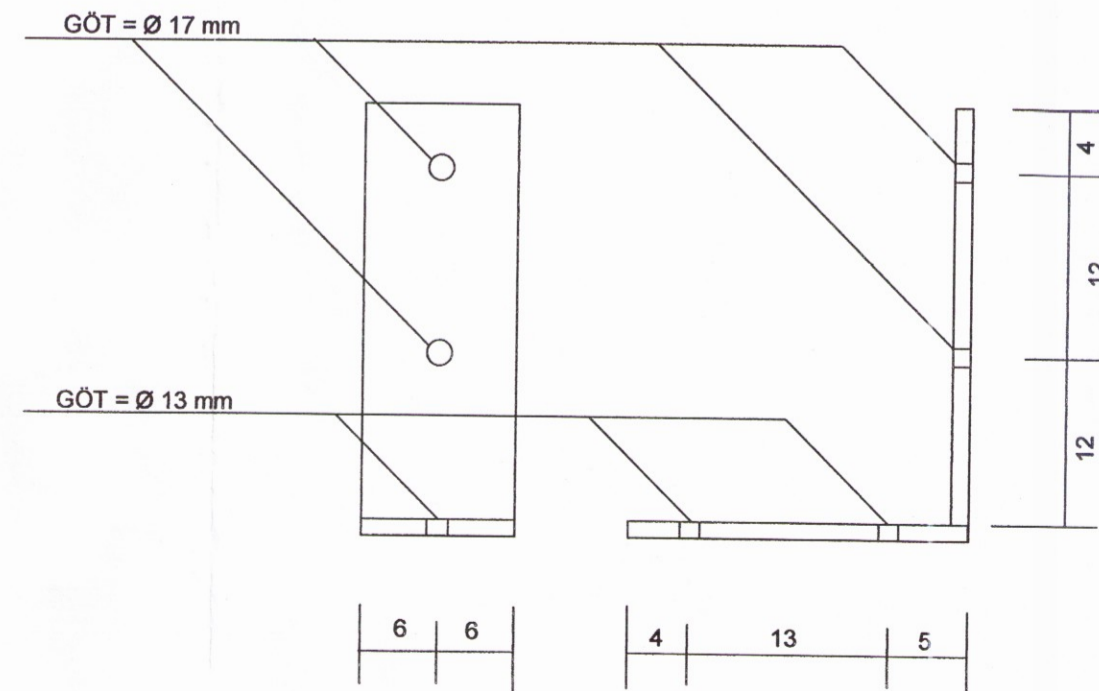
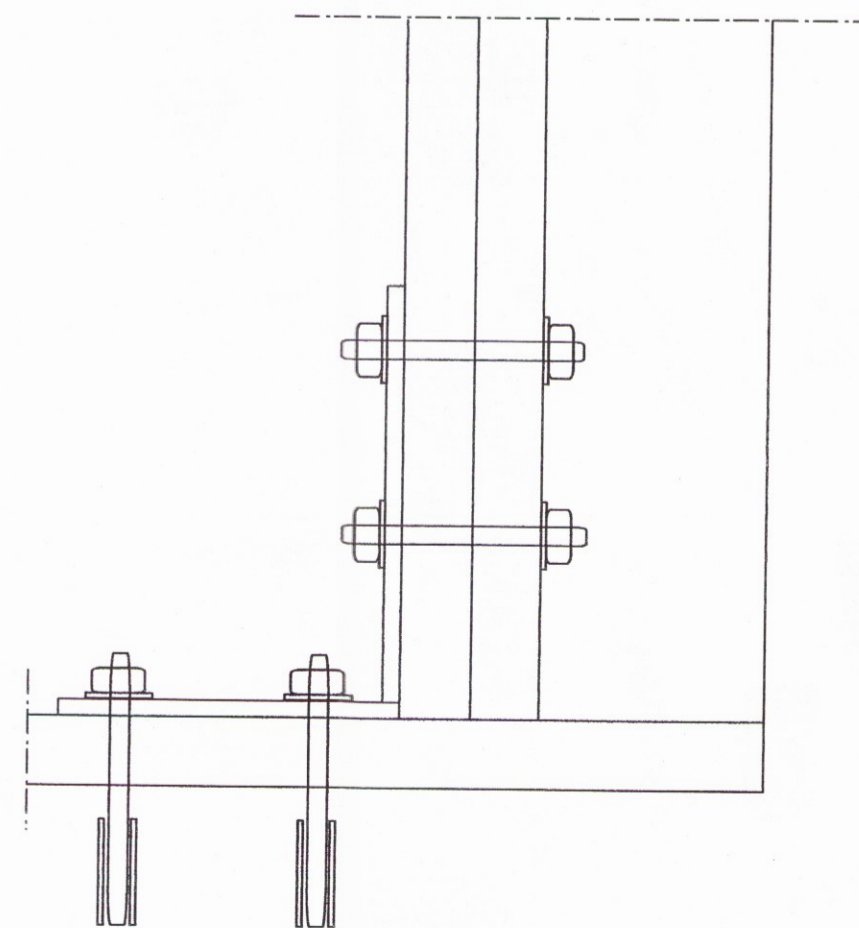
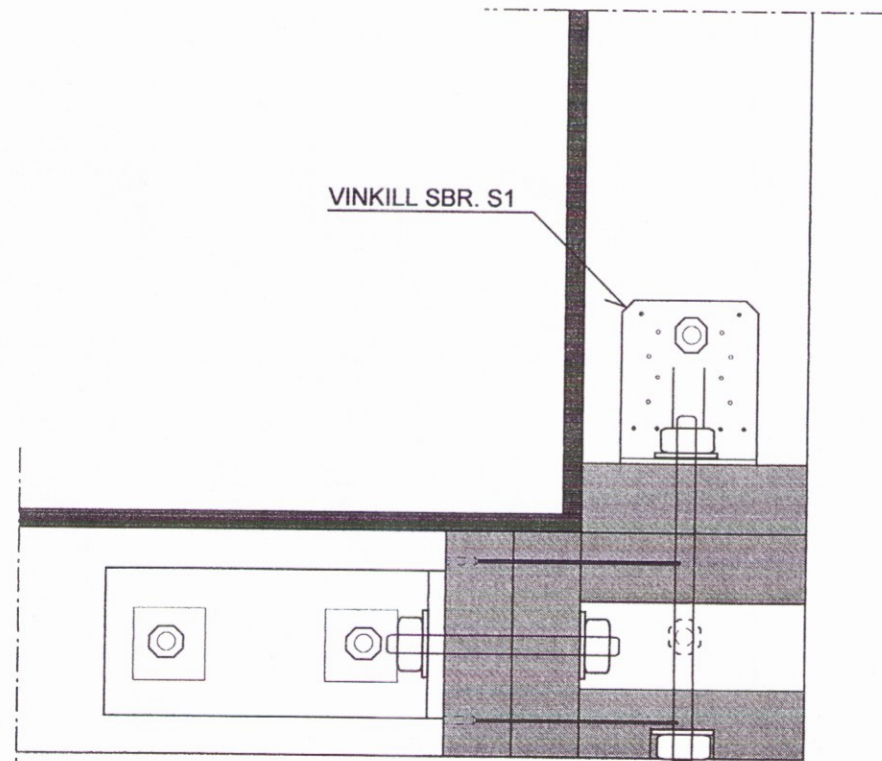
TRÉKUBBUR KOMI Á MILLI VIÐ BOLTA
ATH. MUNA AÐ FYLLA HOLRÚM MEÐ
STEINULL ÁÐUR EN GRIND ER KLÆDD

SÉRMYND: S5 MKV. 1:5

SÉRSMÍÐAÐUR STÁLVIKILL Á INNHORNI
FESTING VIÐ FÓTREIM:
2 STK 12/200 MÚRBOLTAR
(BORAÐ SÉ MEÐ 12 mm STEINBOR)
FESTING GEGNUM STOÐIR:
2 STK 16/220 mm BOLTAR (T.D SNITTEINAR)

**SÉRSMÍÐAÐIR STÁLVIKILL
SÉRMYND S5**

VINKILL: STÁLPLÖTUR 12x120x280mm OG
12x120x220 SOÐNAR SAMAN MEÐ a=6mm
SUÐU BEGGJA MEGIN



SJÁ SKÝRINGAR Á TEIKNINGU NR. B 104

TEIKN.NR. B 105	 Tæknivangur ehf. KT.450586-1889 Kirkjustétt 26, 113 Reykjavík Sími: 564 22 44, Netf. tv@vortex.is
KVARÐI: 1:5	
DAGS: MARS 2016	
HANNAÐ: MG	VERKEFNI: SUÐURBAKKI 8 - GRÍMSNES og GRAFNINGSHREPPI
TEIKNAD: MG	BURÐARVIRKI: SÉRMYNDIR S1-S5
YFIRFARIÐ: <i>Magnús Gylfason</i>	Undirskrift: <i>Magnús Gylfason</i>
Magnús Gylfason KT.201251-4199	Arktitekt FAI Kt. 080657-7819

0375