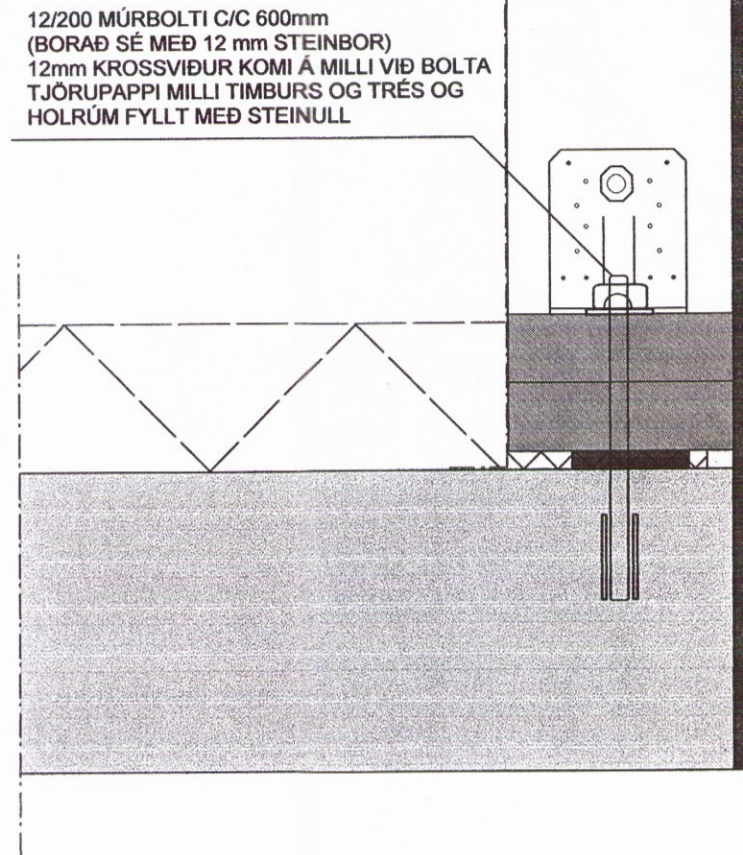


SÉRMYND: S6 MKV. 1:5

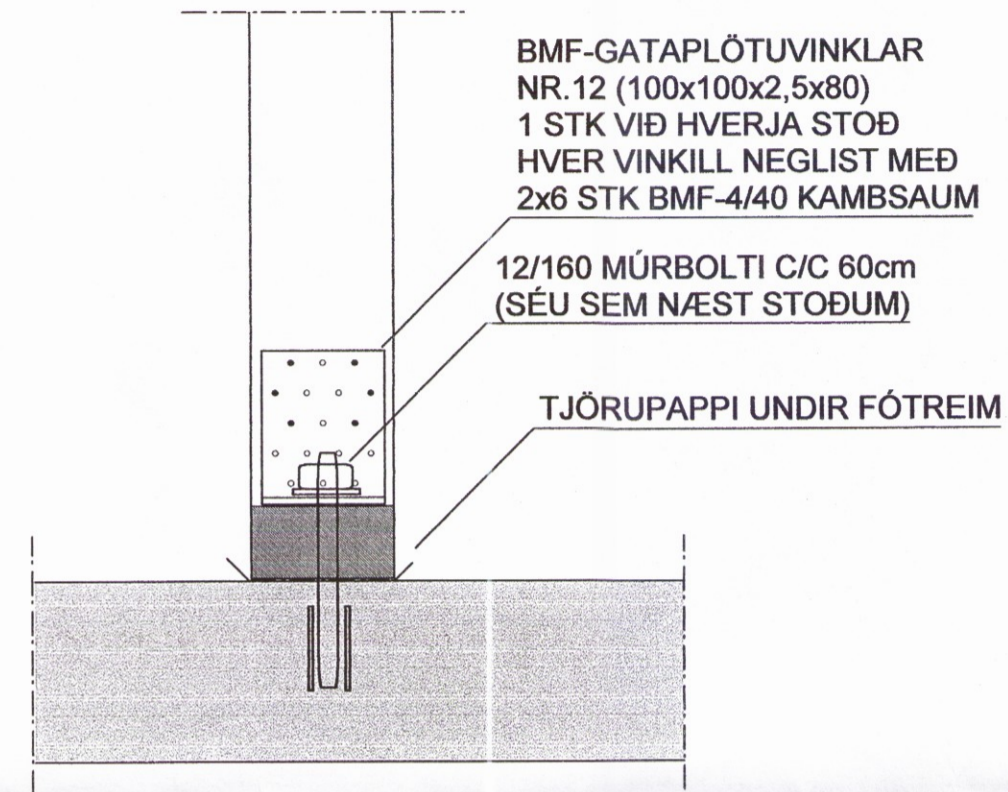
BMF-VINKLAR NR.105 MED STYRKINGU
 FESTING VIÐ FÓTREIM:
 6 STK BMF-40/40 KAMBSAUMUR
 1STK 12/200 MÚRBOLTI
 (BORAÐ SÉ MEÐ 12 mm STEINBOR)
 FESTING VIÐ STOÐIR:
 6 STK BMF-40/40 KAMBSAUMUR
 1STK 12/200 MÚRBOLTI Í VEGG
 (BORAÐ SÉ MEÐ 12 mm STEINBOR)

SÉRMYND: S7 MKV. 1:5



SÉRMYND: S8 MKV. 1:5

FESTING VIÐ FÓTREIM / TOPPSTYKKI:
 6 STK BMF-4/40 KAMBSAUMUR

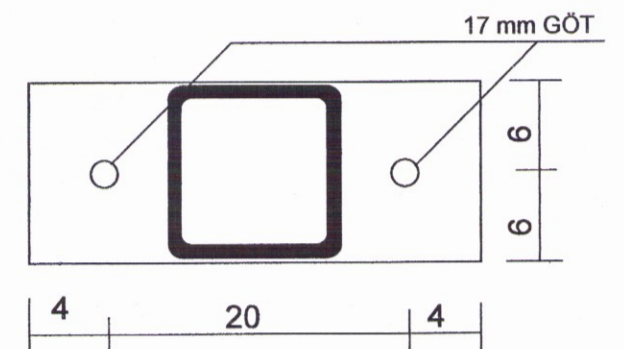


Skipulags- og byggingarfulltrúi Uppsveila bs.
 Yfirfarið
 12. jan. 2017
 Þórunn Þórunn
 Byggingarfulltrúi

SÉRMYND: S9 MKV. 1:5

STÁLSÚLUR
 FESTING VIÐ VIÐ UNDIRSTÖÐUR
 ÍSTEYPTIR BOLTAR: SJÁ TEIKN. NR. 101

12x120x280 mm STÁLPLATA
 SOÐIN Á ENDA STÁLSÚLU MEÐ
 a=6mm SUÐU ALLAN HRINGINN

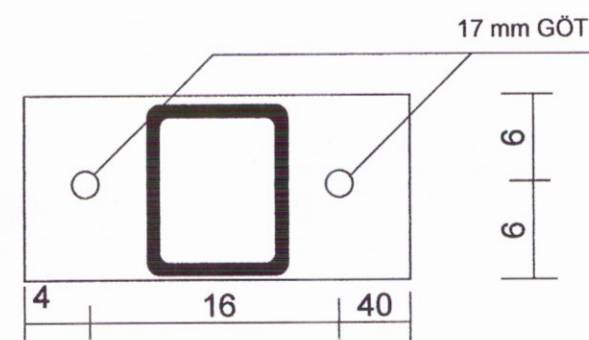


FESTING VIÐ VIÐ UNDIRSTÖÐUR
 2stk 16/600mm ÍSTEYPTIR BOLTAR:
 SJÁ TEIKN. NR. B101 og U1 Á TEIKN. B 103

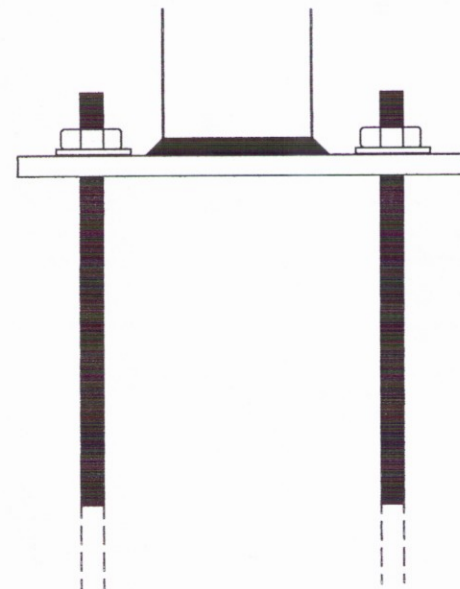
SÉRMYND: S10 MKV. 1:5

STÁLSÚLUR
 FESTING VIÐ UNDIRSTÖÐUR
 ÍSTEYPTIR BOLTAR: SJÁ TEIKN. NR. 101

10x120x240 mm STÁLPLATA
 SOÐIN Á ENDA STÁLSÚLU MEÐ
 a=6mm SUÐU ALLAN HRINGINN



FESTING VIÐ VIÐ UNDIRSTÖÐUR
 2stk 16/600mm ÍSTEYPTIR BOLTAR:
 SJÁ TEIKN. NR. B101 og SNIÐ B-B Á TEIKN. B102



SJÁ SKÝRINGAR Á TEIKNINGU NR. B 104

TEIKN.NR. B 106	 Tæknivangur ehf. KT.450586-1889 Kirkjustétt 26 , 113 Reykjavík Sími: 564 22 44 , Netf. tv@vortex.is
KVARÐI: 1:5	
DAGS: MARS 2016	
HANNAÐ: MG	VERKEFNI: SUÐURBAKKI 8 - GRÍMSNES og GRAFNINGSHREPPI
TEIKNAD: MG	BURÐARVIRKI: SÉRMYNDIR S6-S10
YFIRFARIÐ: <i>Magnús Gylfason</i>	Undirskrift Aðalhönnuðar KT. 080657-7819

Magnús Gylfason KT.201251-4199

Undirskrift Aðalhönnuðar KT. 080657-7819

Arktitekt FAI
 KT. 080657-7819