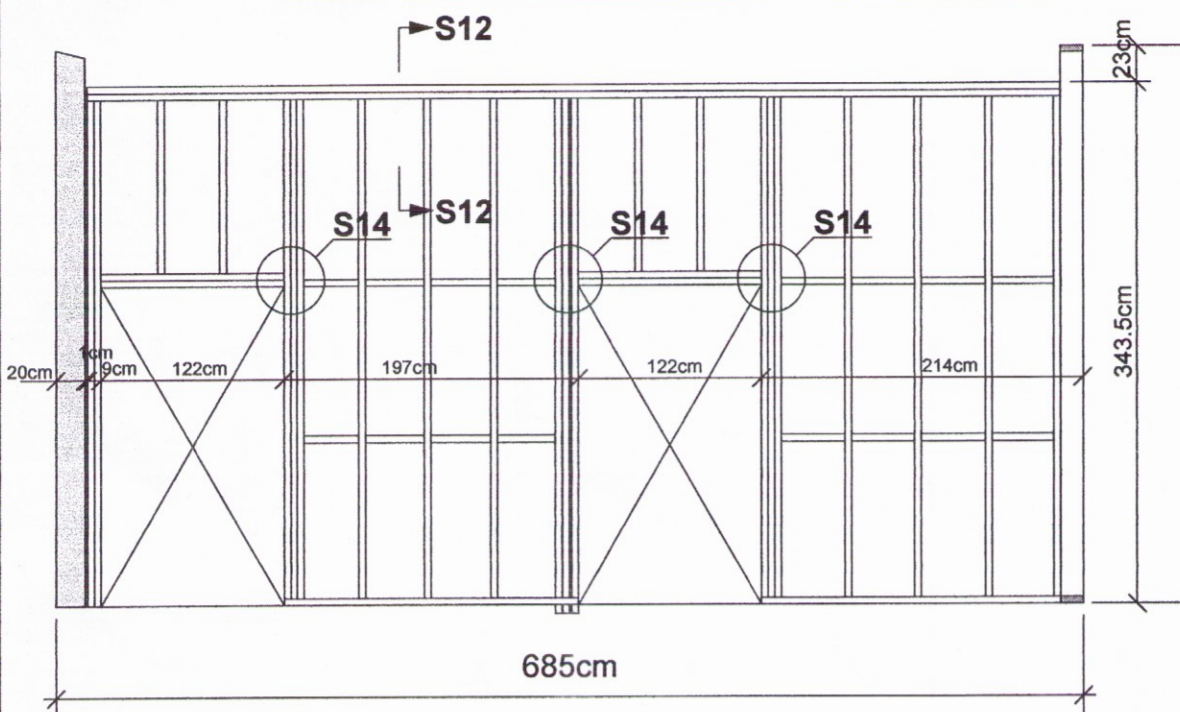
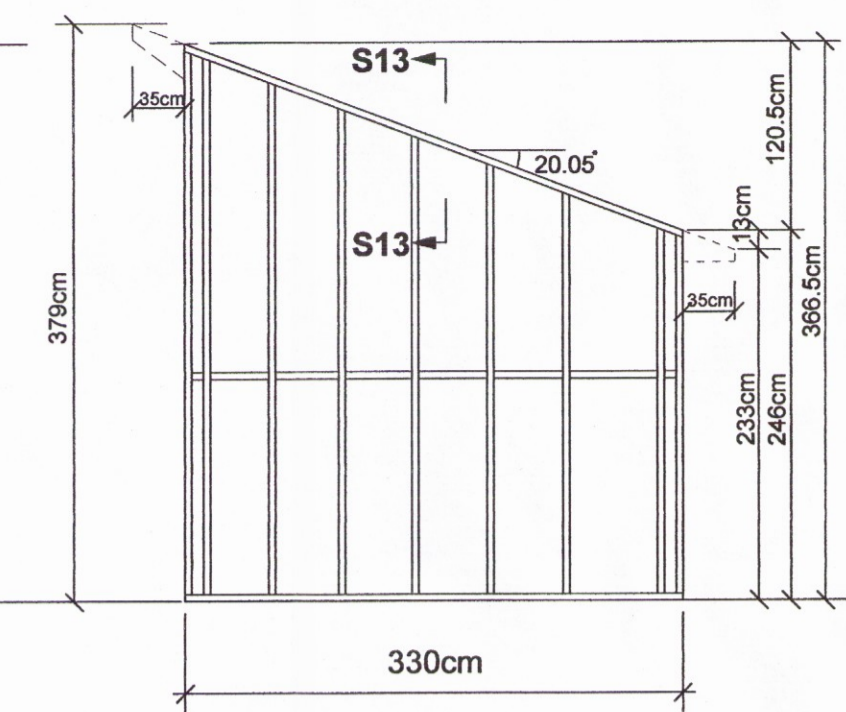


GRIND: G01, MKV.1:50

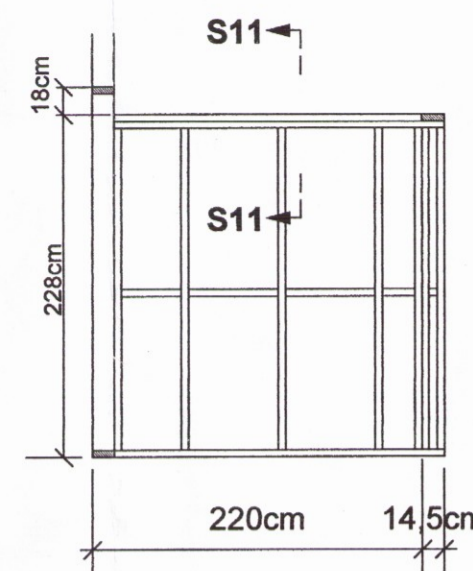
ATH. HÆÐARMÁLSETNINGAR SJÁ FINNIG SNÍÐ Á TEIKNINGU NR. B 112
ATH. HÆÐARMÁL GLUGGA OG HURÐA: SJÁ TEIKNINGAR ARKITEKTS
ATH. KROSSVIÐUR (UTANÁ GRIND) SE EKKI SAMSETTUR YFIR GLUGGUM OG HURÐUM



GRIND: G02, MKV.1:50

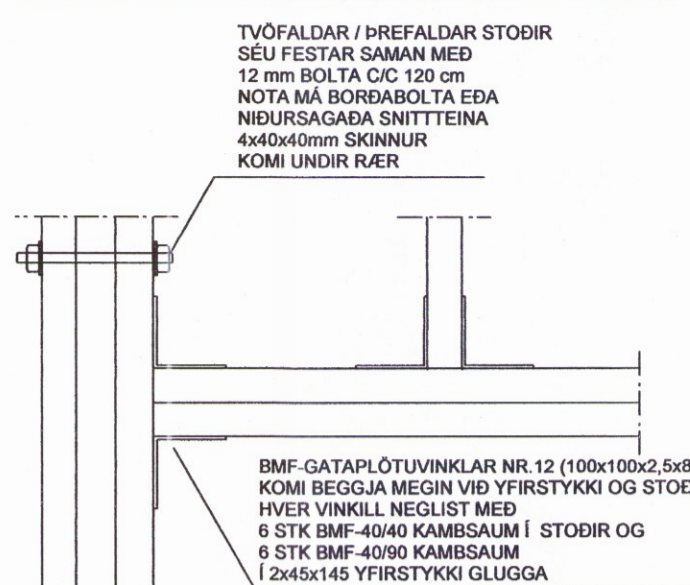


GRIND: G03, MKV.1:50

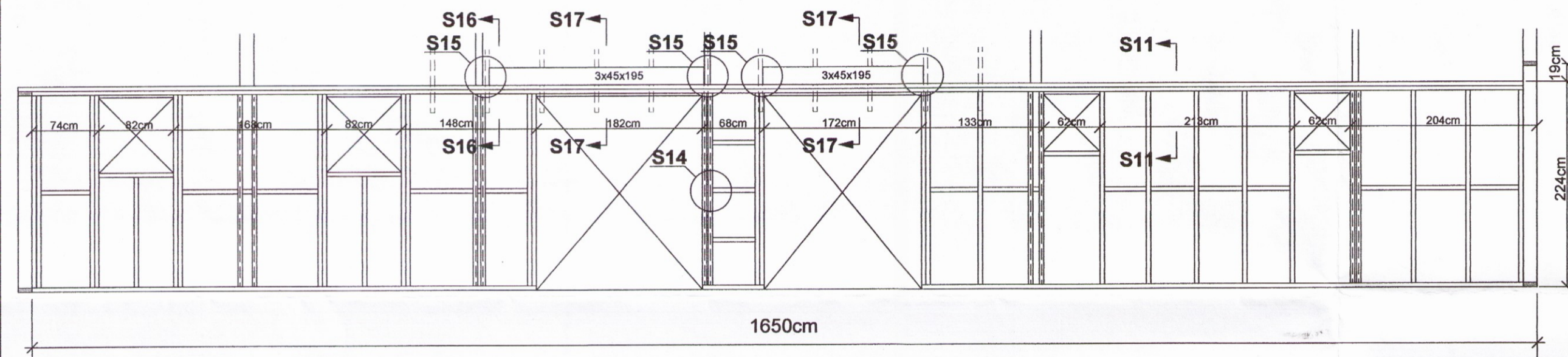


SÉRMYND: S14 MKV. 1:10

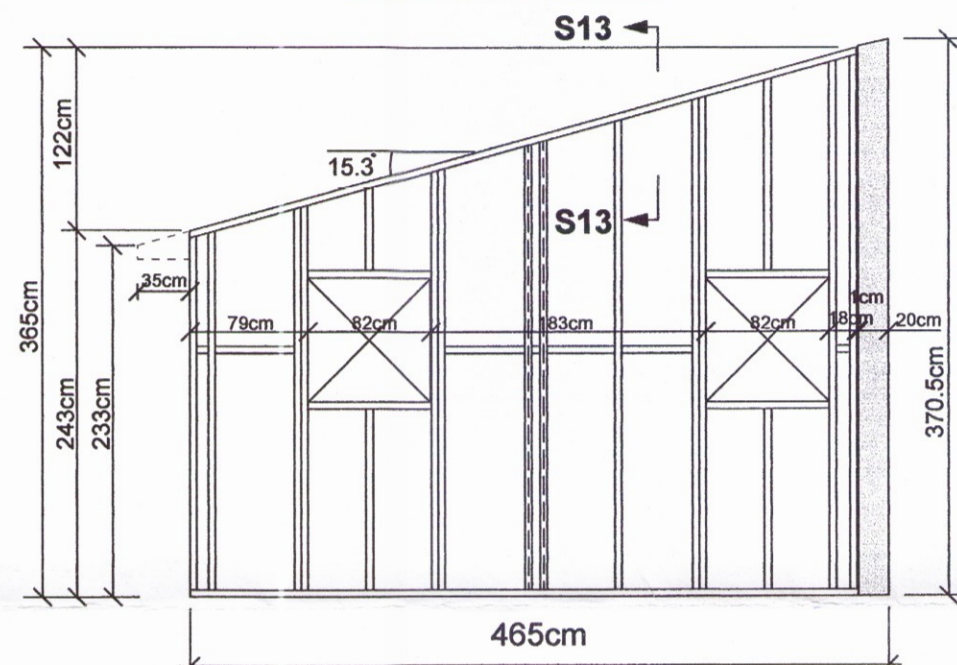
ATH. GILDIR YFIR GÓLFSÍÐUM GLUGGUM Á GRIND G01



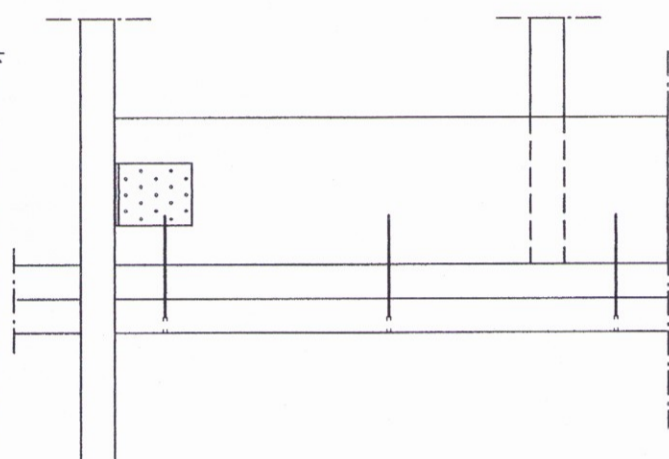
GRIND: G04, MKV.1:50



GRIND: G05, MKV.1:50

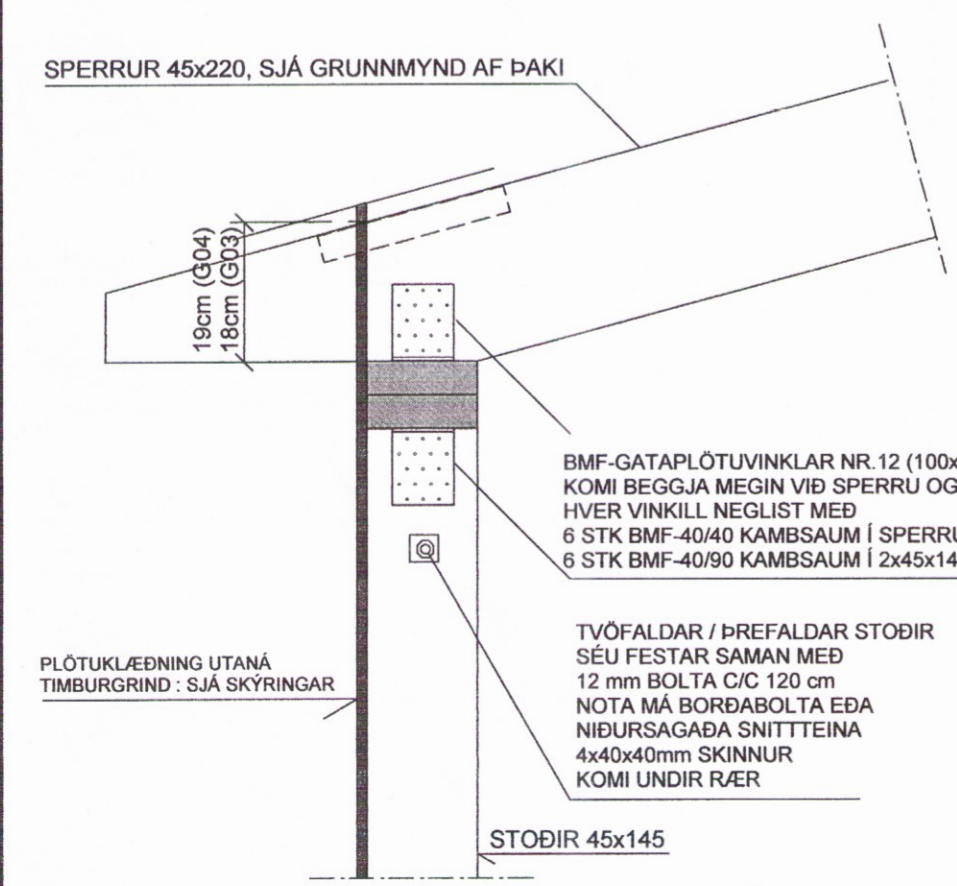


SÉRMYND: S15 MKV. 1:10



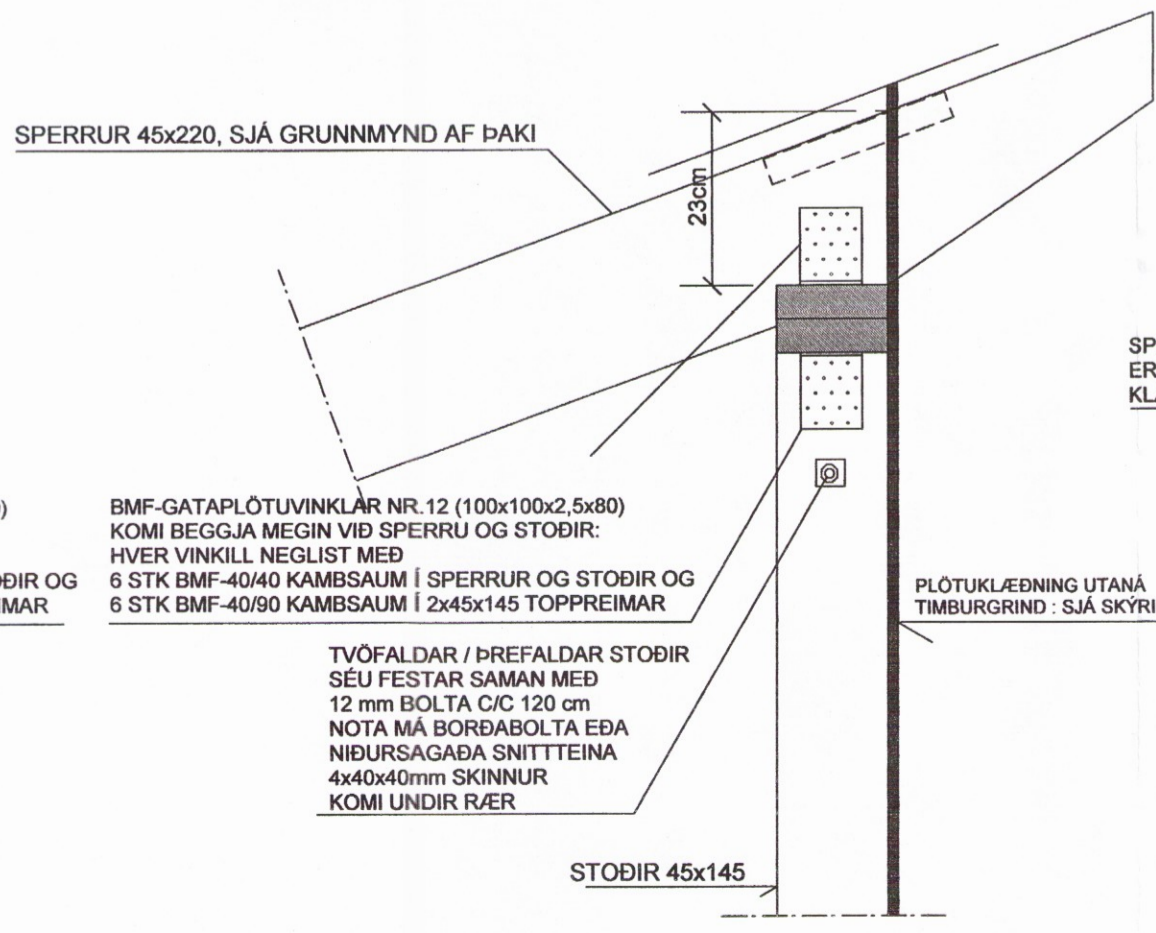
SÉRMYND: S11 MKV. 1:10

ÚTLOFTUN EINANGRUN, RAKAVÖRN OG FRÁGANGUR ÞAKBRÚNA SJÁ TEIKNINGAR ARKITEKTS



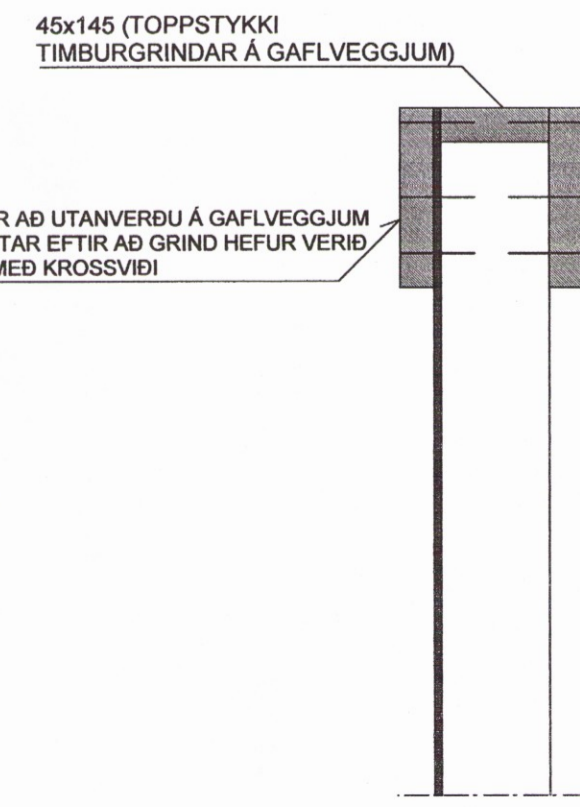
SÉRMYND: S12 MKV. 1:10

ÚTLOFTUN EINANGRUN, RAKAVÖRN OG FRÁGANGUR ÞAKBRÚNA SJÁ TEIKNINGAR ARKITEKTS



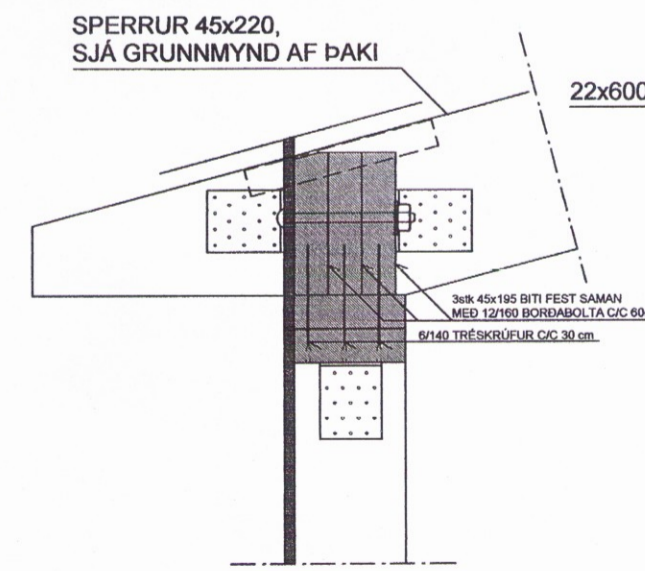
SÉRMYND: S13 MKV. 1:10

SPERRUR VIÐ GAFLVEGGI ERU FESTAR MEÐ 2 STK 6/100 TRÉSKRÚFUM Í HVERJA STÖÐ OG C/C 30 Í TOPPSTYKKI



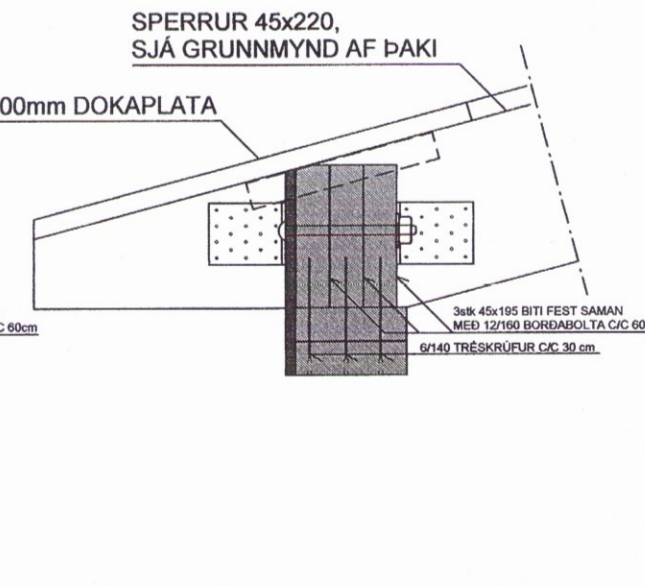
SÉRMYND: S16 MKV. 1:10

BMF-GATAPLÖTUVINKLAR NR.12 (100x100x2,5x80) KOMI BEGGJA MEGIN VIÐ BITA: HVER VINKILL NEGLIST MEÐ 8 STK BMF-40/40 KAMBSAUM Í SPERRUR OG 6 STK BMF-40/90 KAMBSAUM Í 3x45x195 BITA



SÉRMYND: S17 MKV. 1:10

BMF-GATAPLÖTUVINKLAR NR.12 (100x100x2,5x80) KOMI BEGGJA MEGIN VIÐ SPERRUR OG BÚTA ÚTI: HVER VINKILL NEGLIST MEÐ 6 STK BMF-40/40 KAMBSAUM Í SPERRUR OG 6 STK BMF-40/90 KAMBSAUM Í 3x45x195 BITA



SJÁ SKÝRINGAR Á TEIKNINGU NR. B 104

TEIKN.NR. B 107	<p>Tæknivangur ehf. KT.450586-1889 Kirkjustétt 26, 113 Reykjavík Sími: 564 22 44, Netf. tv@vortex.is</p>
KVARDI: 1:50, 1:10	
DAGS: MARS 2016	
HANNAÐ: MG	VERKEFNI: SUÐURBAKKI 8 - GRÍMSNES og GRAFNINGSHREPPI
TEIKNAD: MG	BURÐARVIRKI: TIMBURGRINDUR OG SÉRMYNDIR S11-S17
YFIRFARID:	Undirskrift Aðalstein KUDRÓSSON

Arkitekt FAI KT.080657-7819