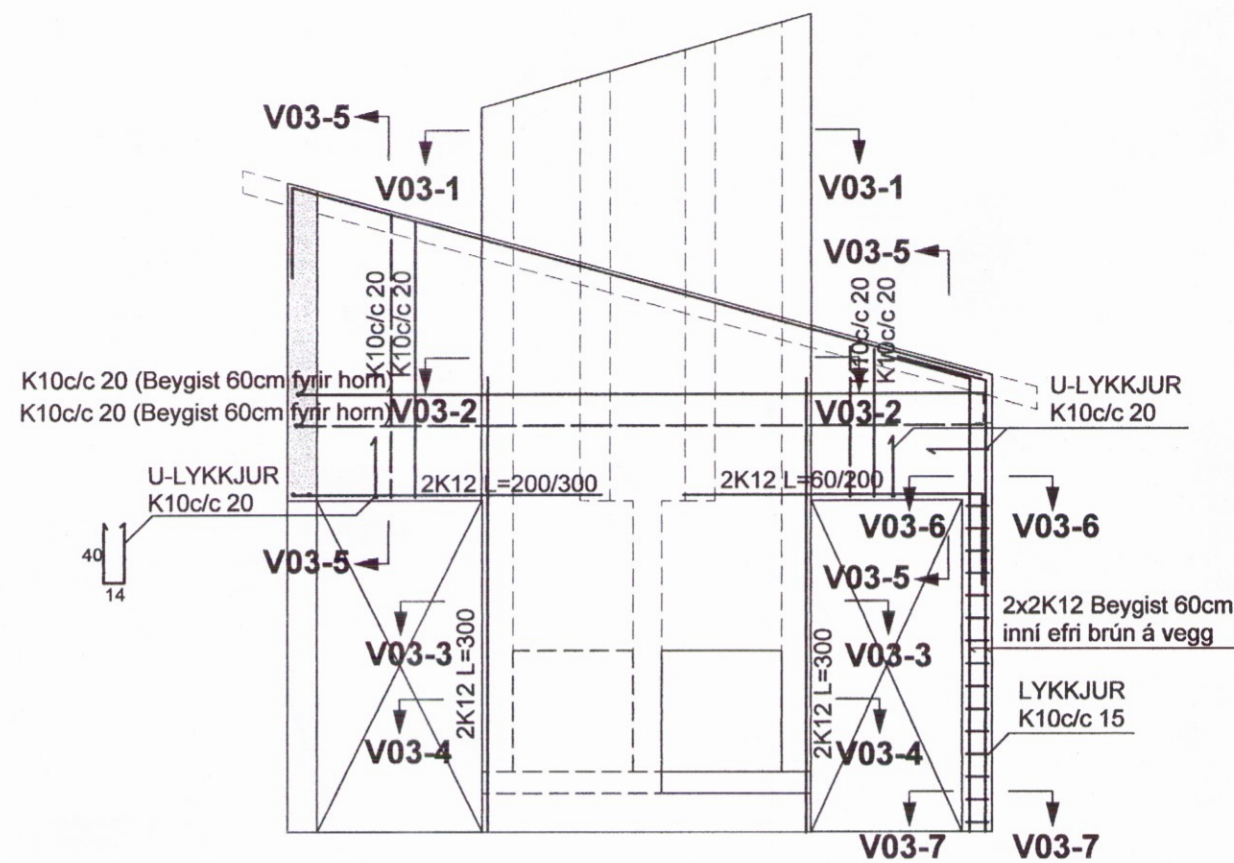
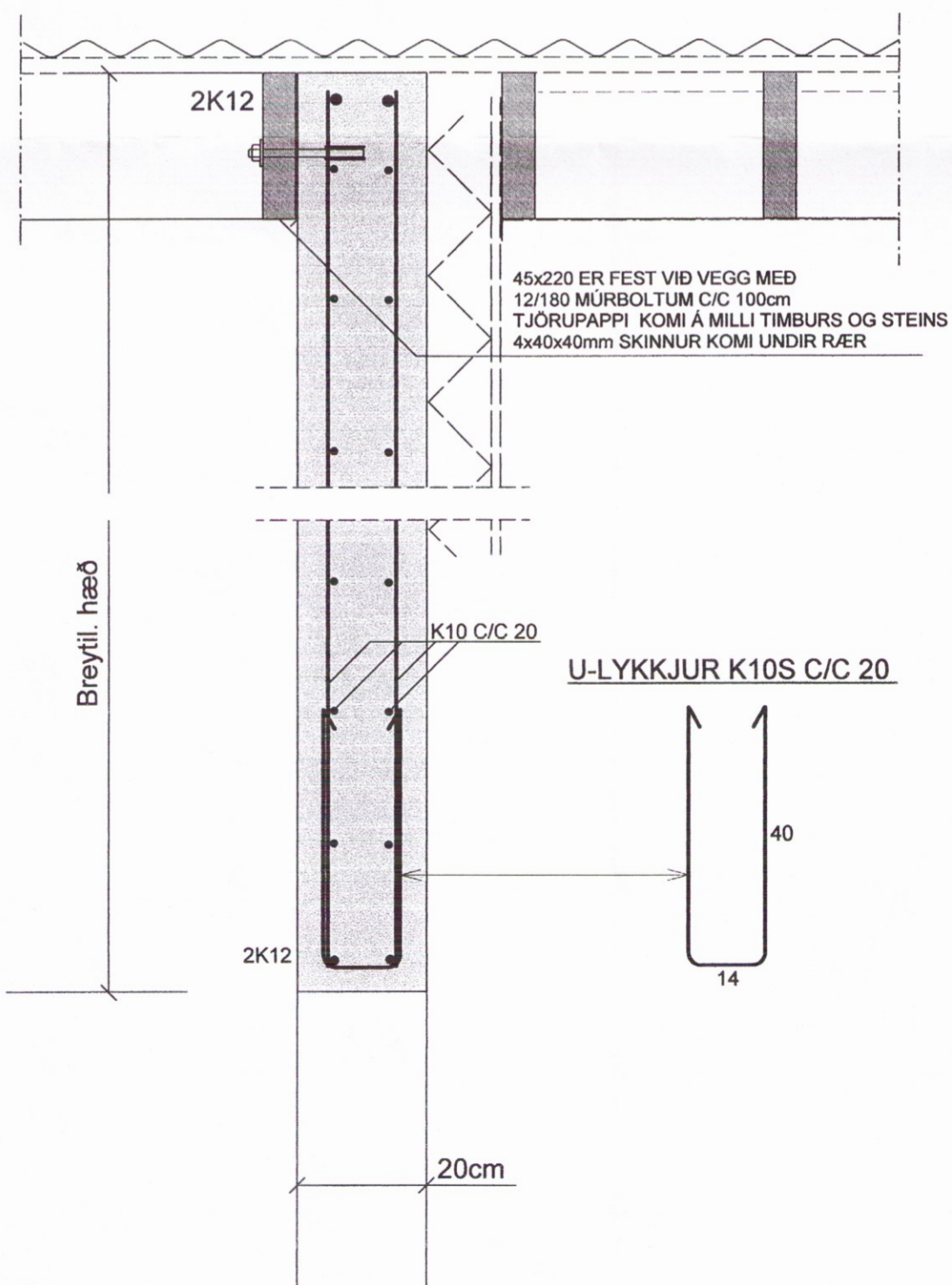


VEGGUR: V03, MKV.1:50

JÁRNBENDING Í SKORSTEIN
SJÁ SNIÐ V03-1 TIL V03-4
MÁLSETNINGAR: SJÁ TEIKN. ARKITEKTS

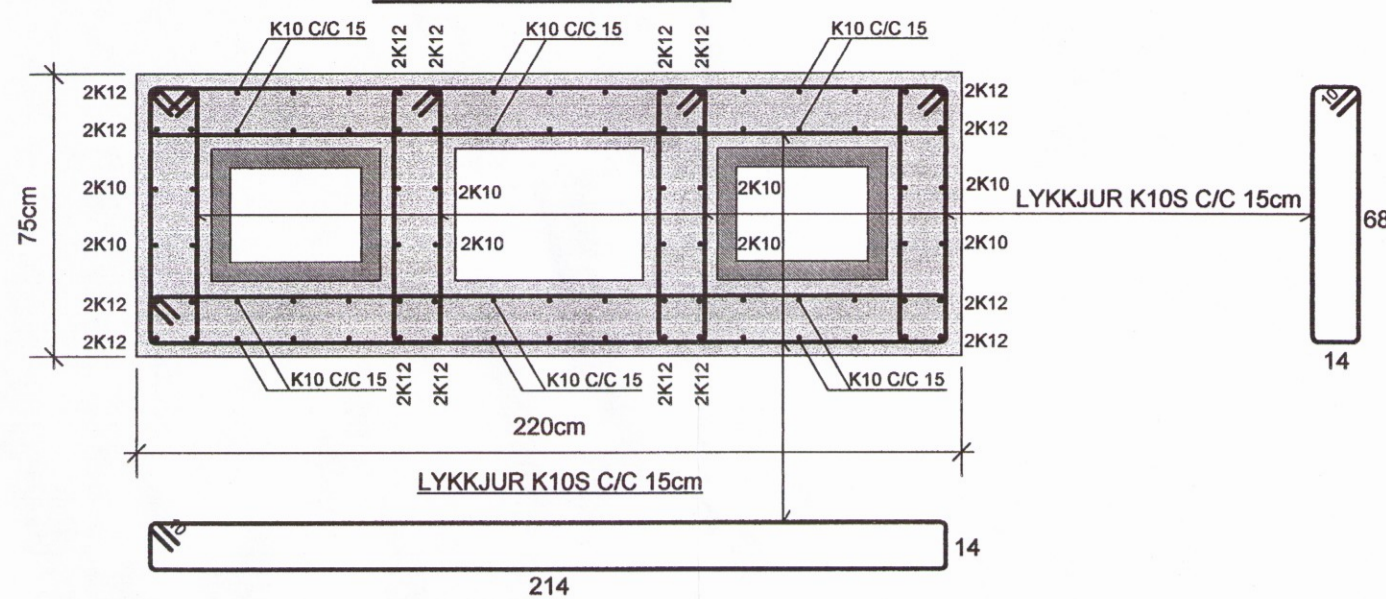


SNIÐ V03-5 MKV. 1:10

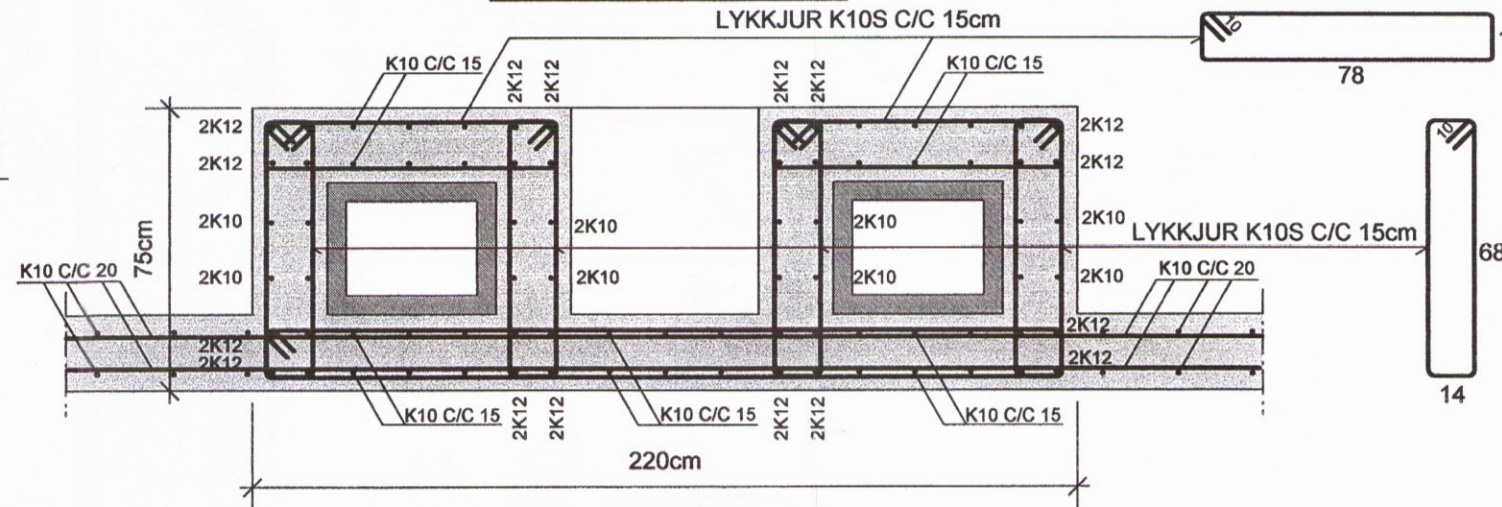


45x220 ER FEST VIÐ VEGG MEÐ
12/180 MÚRBOLTUM C/C 100cm
TJÖRUPAPPI KOMI Á MILLI TIMBURS OG STEINS
4x40x40mm SKINNUR KOMI UNDIR RÆR

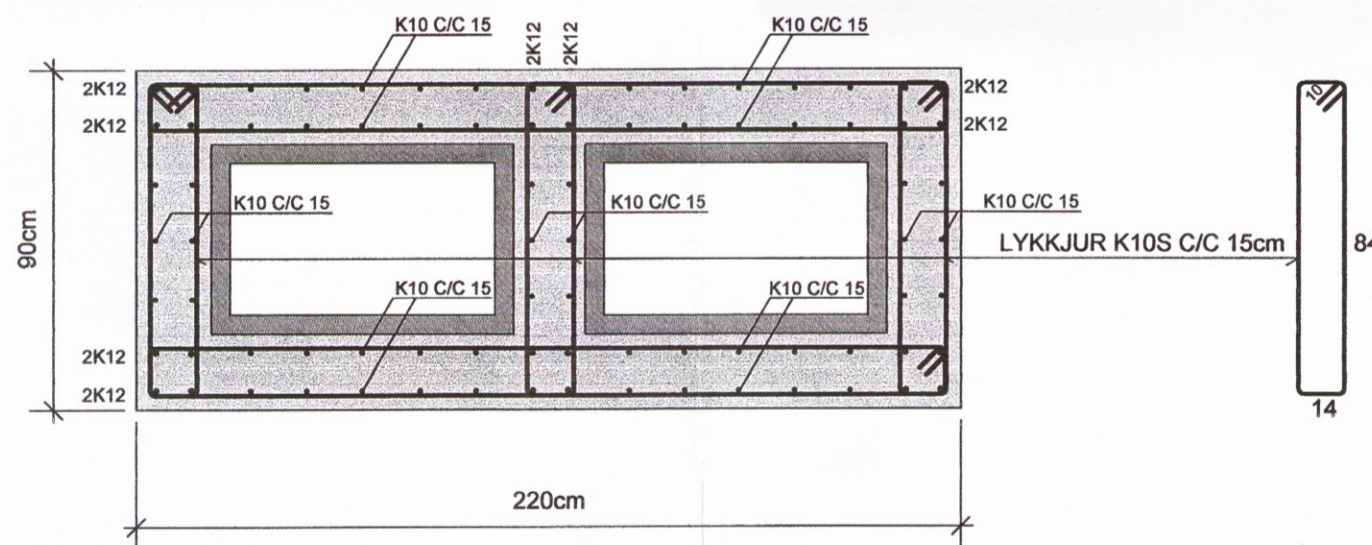
SNIÐ V03-1 MKV. 1:20



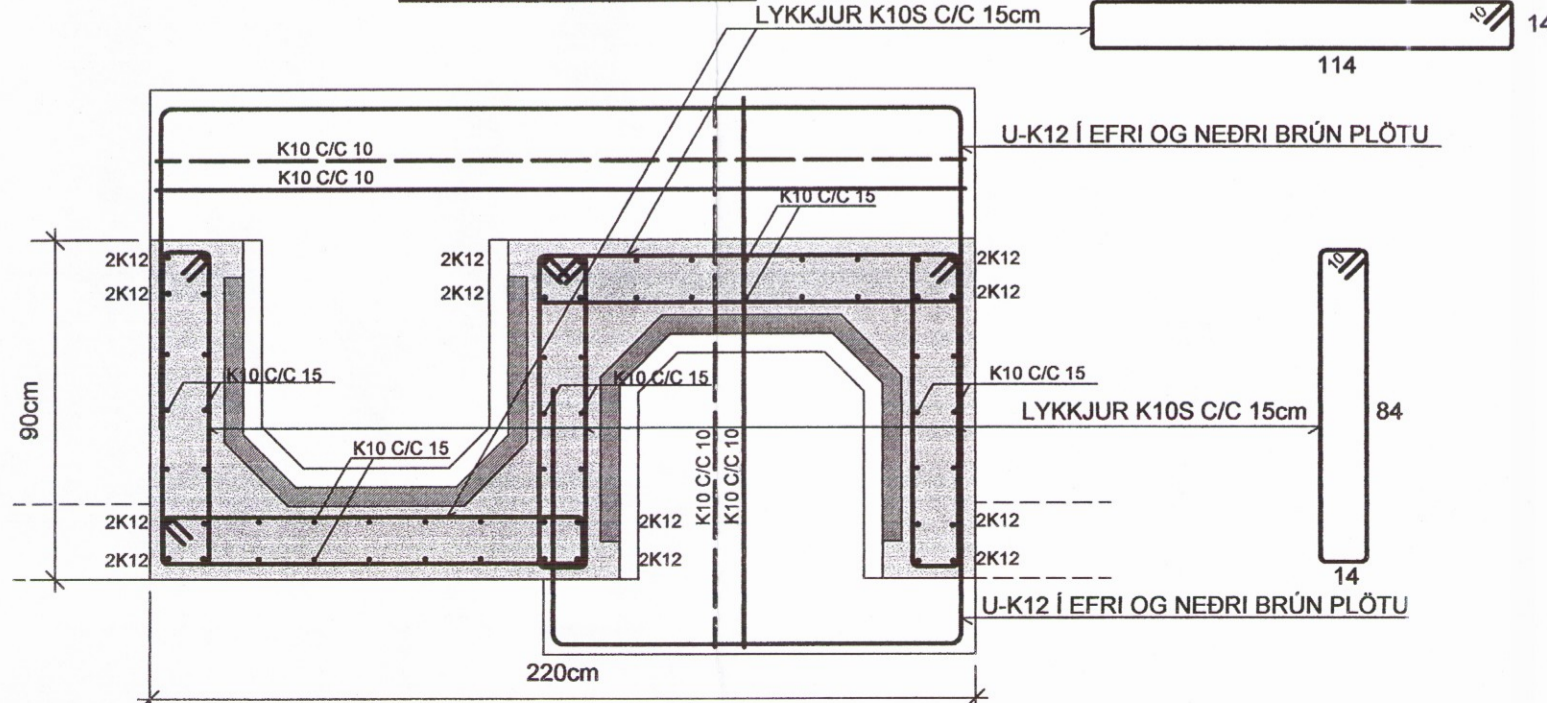
SNIÐ V03-2 MKV. 1:20



SNIÐ V03-3 MKV. 1:20

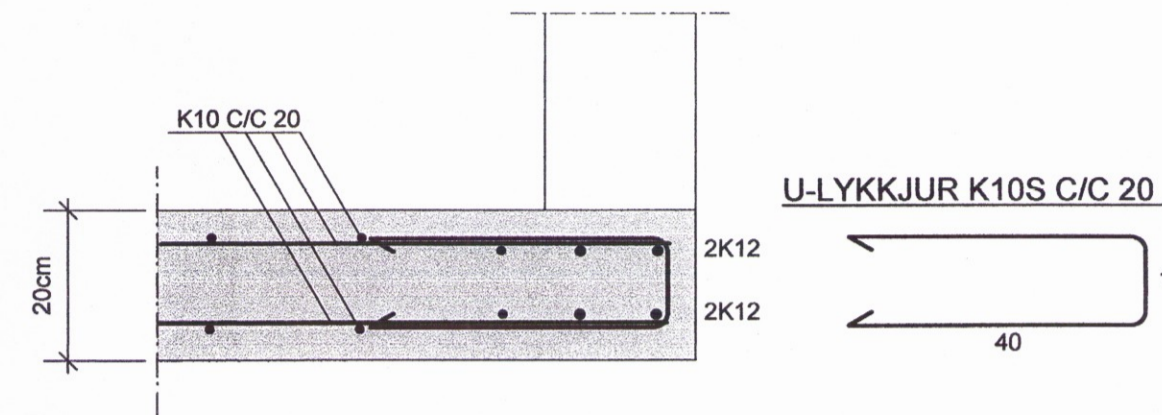


SNIÐ V03-4 MKV. 1:20

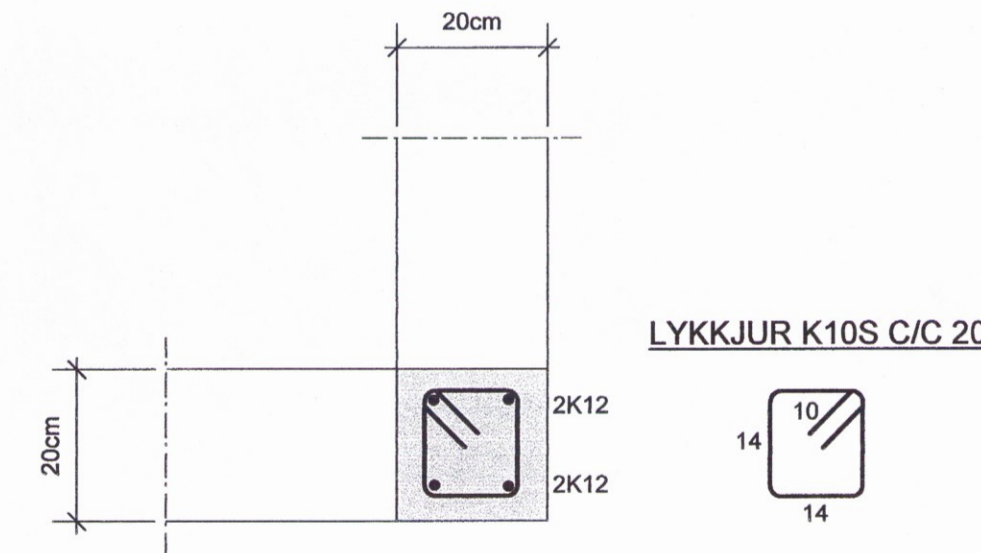


Skipulags- og byggingarfulltrúi Úppsveita Ls.
Yfirfarið
12. jan. 2017
Byggingarfulltrúi

SNIÐ V03-6 MKV. 1:10



SNIÐ V03-7 MKV. 1:10



SJÁ SKÝRINGAR Á TEIKNINGU NR. B 104

TEIKN.NR. B 110	 Tæknivangur ehf. KT.450586-1889 Kirkjustétt 26, 113 Reykjavík Sími: 564 22 44, Netf. tv@vortex.is
KVARÐI: 1:50, 1:10	
DAGS: MARS 2016	
HANNAÐ: MG	VERKEFNI: SUÐURBAKKI 8 - GRÍMSNES og GRAFNINGSHREPPI
TEIKNAD: MG	BURÐARVIRKI: STEYPTIR VEGGIR- VEGGUR V03
YFIRFARID: <i>Magnús Gylfason</i>	Undirskrift Aðalhönnuðar <i>Gunnlaugur Ó. Johnson</i>

Magnús Gylfason KT.201251-4199
Gunnlaugur Ó. Johnson KT.080657-7819

ARKITEKT PAI
Kt. 080657-7819