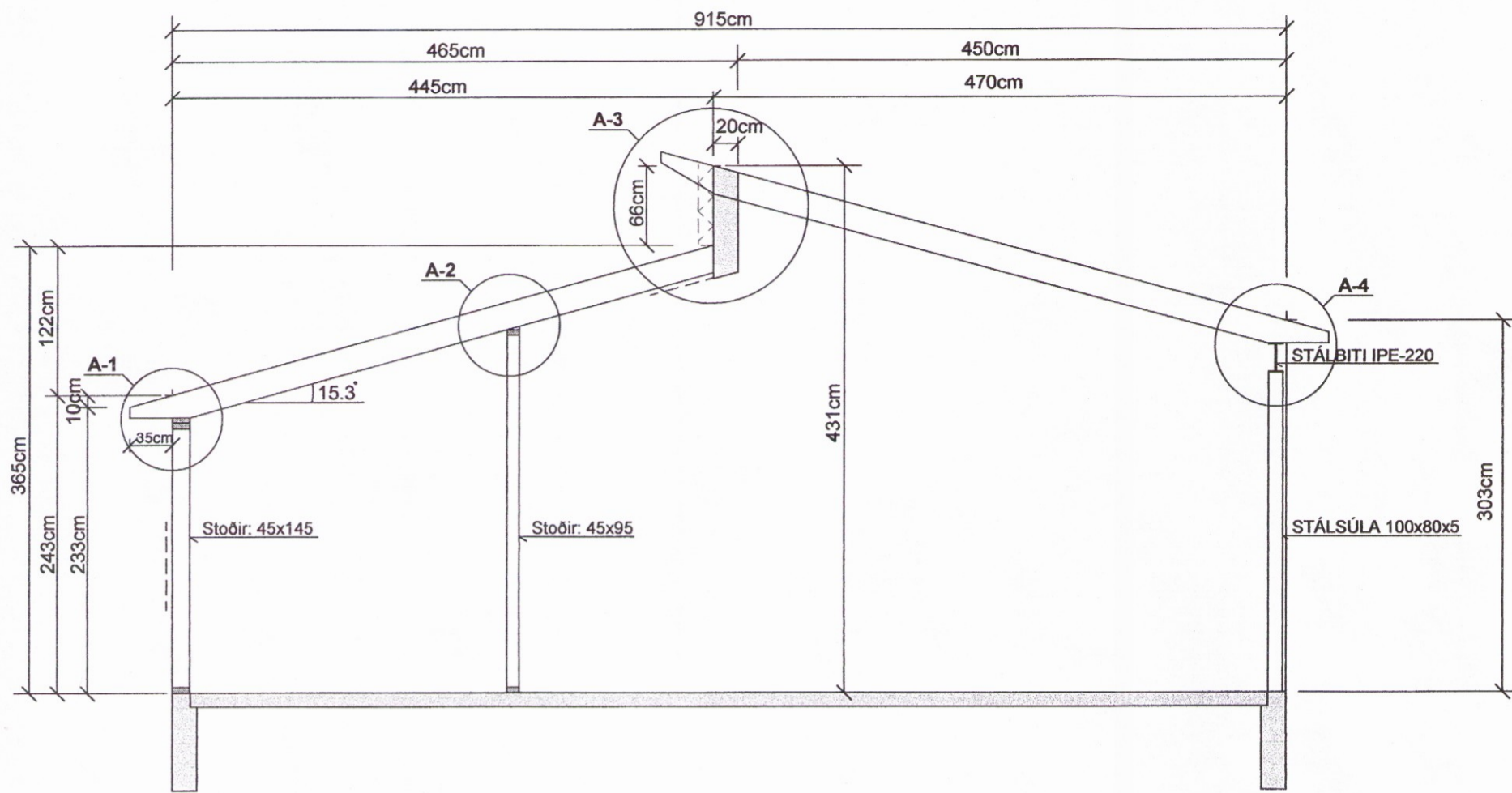


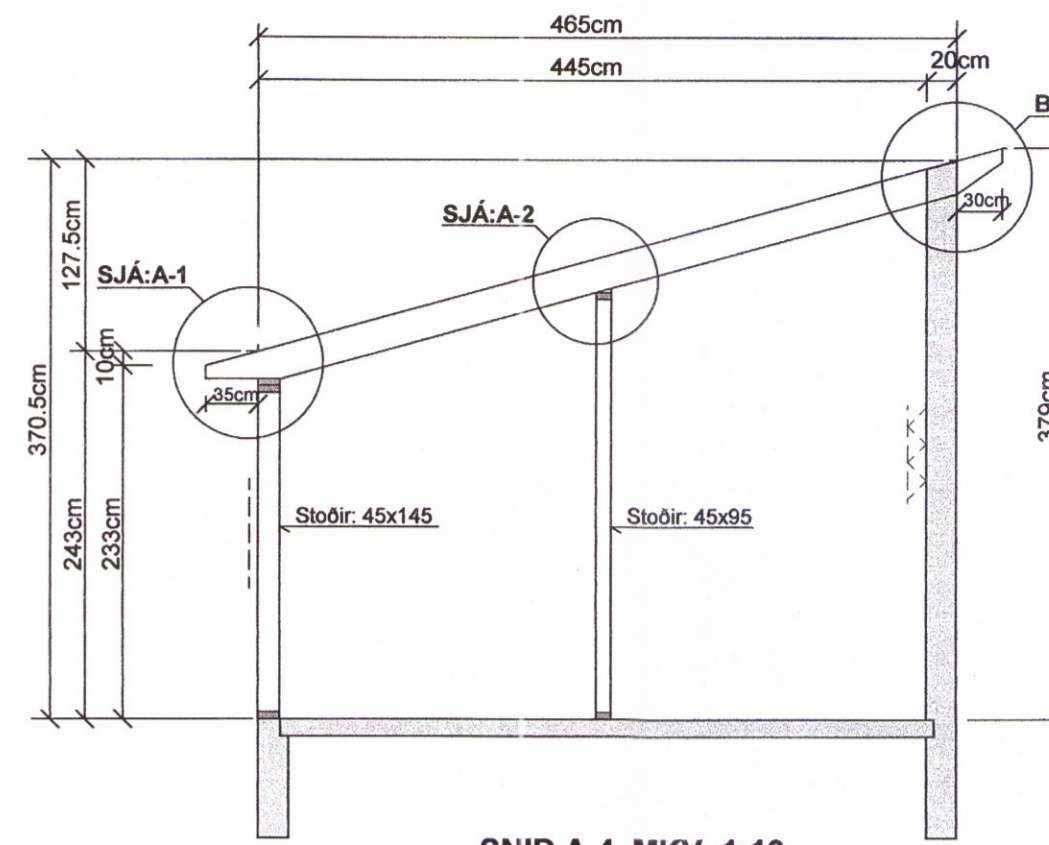
Skipulags- og byggingarfulltrúi Uppsveita bs.
 Yfirfarið
 12. jan. 2017
Magnús Gylfason
 Byggingarfulltrúi

SNÍÐ A-A, MKV. 1:50



SNÍÐ A-3 MKV. 1:10

SNÍÐ B-B, MKV. 1:50



SNÍÐ A-4 MKV. 1:10

SNÍÐ B-1 MKV. 1:10

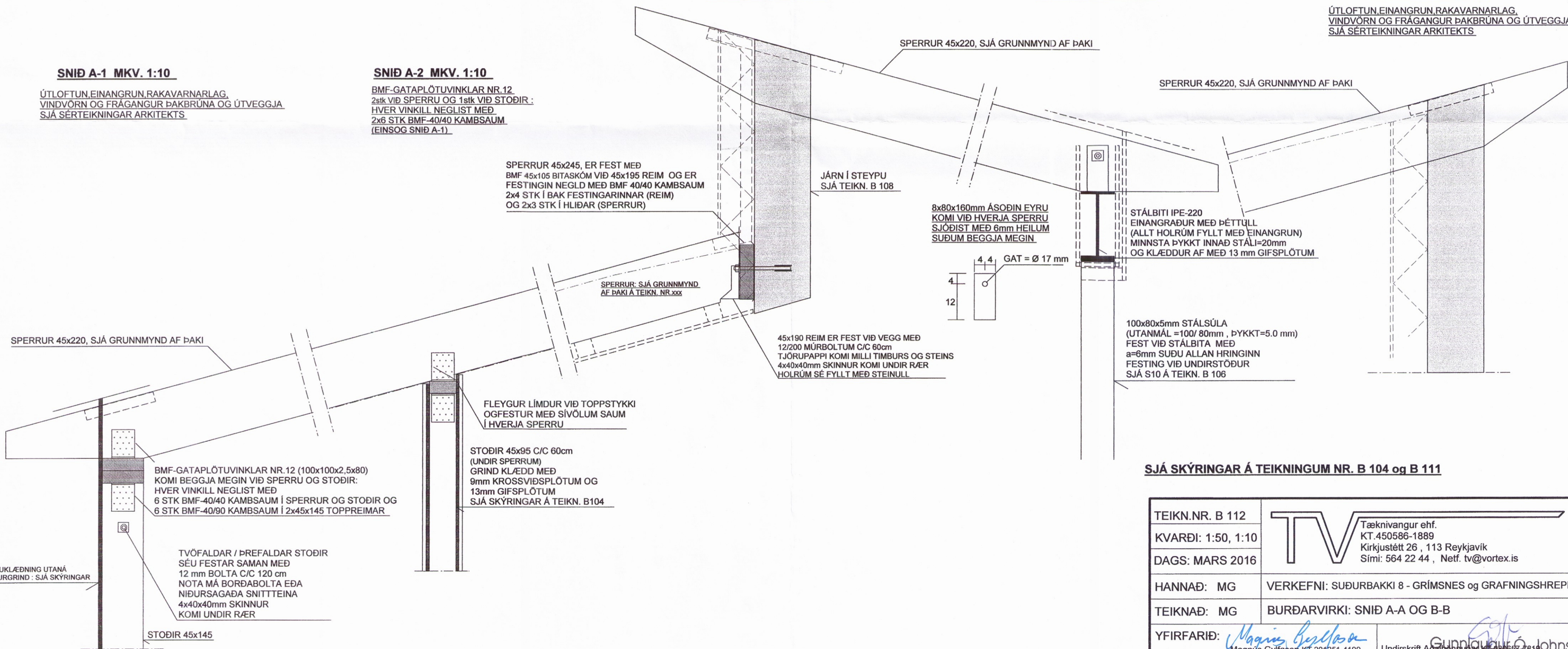
ÚTLOFTUN, EINANGRUN, RAKAVARNARLAG,
 VINDVÖRN OG FRÁGANGUR ÞAKBRÚNA OG ÚTVEGGJA
 SJÁ SÉRTEIKNINGAR ARKITEKTS.

SNÍÐ A-1 MKV. 1:10

ÚTLOFTUN, EINANGRUN, RAKAVARNARLAG,
 VINDVÖRN OG FRÁGANGUR ÞAKBRÚNA OG ÚTVEGGJA
 SJÁ SÉRTEIKNINGAR ARKITEKTS.

SNÍÐ A-2 MKV. 1:10

BMF-GATAPLÖTUVINKLAR NR.12
 2stk. VIÐ SPERRU OG 1stk. VIÐ STÖDIR:
 HVER VINKILL NEGLIST MEÐ
 2x6 STK BMF-40/40 KAMBSAUM
 (EINSOG SNÍÐ A-1)



SJÁ SKÝRINGAR Á TEIKNINGUM NR. B 104 og B 111

TEIKN.NR. B 112	 Tæknivangur ehf. KT.450586-1889 Kirkjustétt 26, 113 Reykjavík Sími: 564 22 44, Netf. tv@vortex.is
KVARÐI: 1:50, 1:10	
DAGS: MARS 2016	
HANNAÐ: MG	VERKEFNI: SUÐURBAKKI 8 - GRÍMSNES og GRAFNINGSHREPPI
TEIKNAD: MG	BURÐARVIRKI: SNÍÐ A-A OG B-B
YFIRFARIÐ: <i>Magnús Gylfason</i>	Undirskrift Aðalhönnuðar: <i>Gunnlaugur Ó. Johnson</i>

Arkitekt FAI
 KT. 080657-7819
 0332