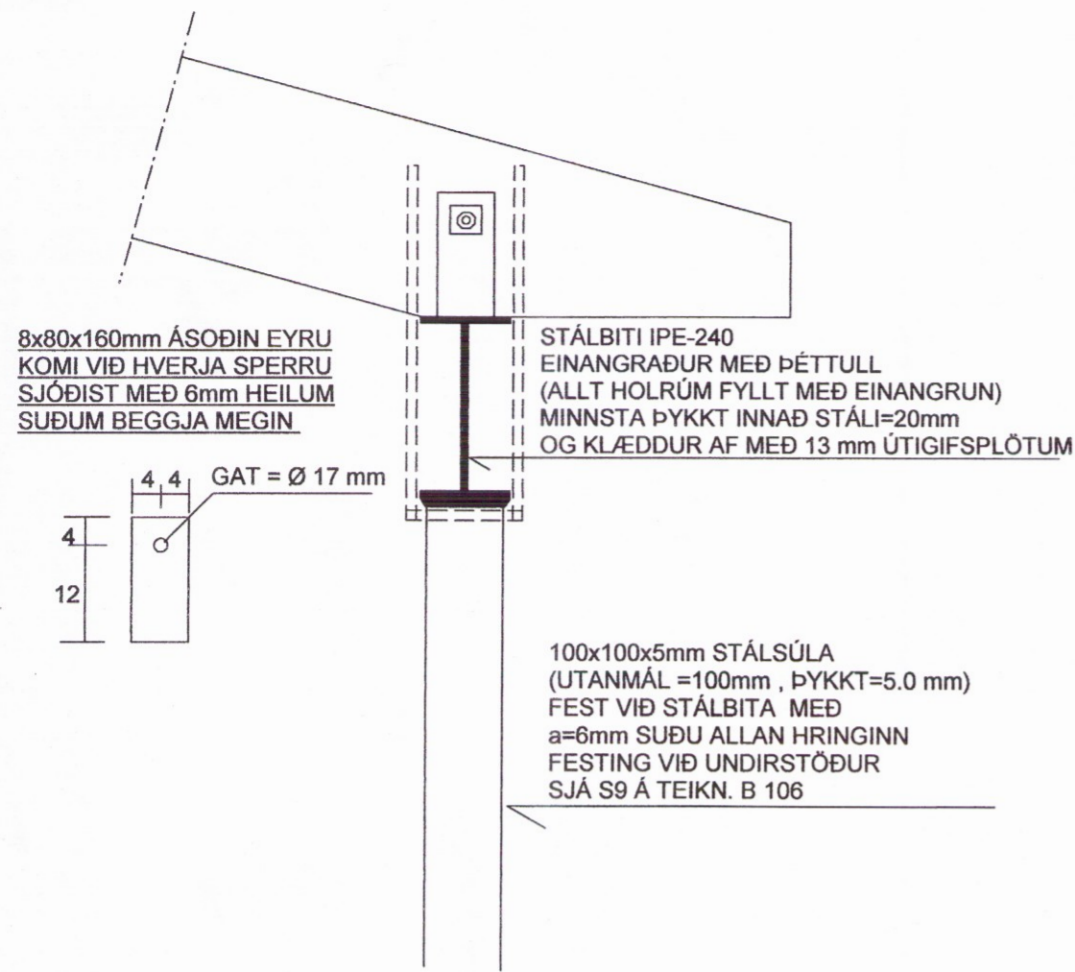


**SNID C-C MKV. 1:10**



**SNID G-G MKV. 1:10**

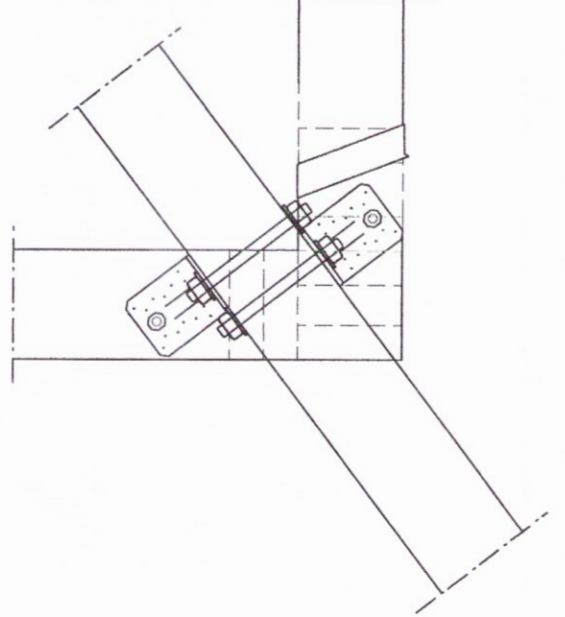
8x80x160mm ÁSÖÐIN EYRU KOMI VIÐ HVERJA SPERRU SJÓÐIST MEÐ 6mm HEILUM SUÐUM BEGGJA MEGIN

STÁLBITI IPE-240 EINANGRÆÐUR MEÐ ÞÉTTULL (ALLT HOLRUM Fyllt MEÐ EINANGRUN) MINNSTA ÞYKKT INNÁÐ STÁLI=20mm OG KLÆDDUR AF MEÐ 13 mm ÚTIGIFSPLOÐUM

100x100x5mm STÁLSÚLA (UTANMÁL =100mm , ÞYKKT=5.0 mm) FEST VIÐ STÁLBITA MEÐ a=6mm SUÐU ALLAN HRINGINN FESTING VIÐ UNDIRSTÖÐUR SJÁ S9 Á TEIKN. B 106

BMF-VINKLAR NR.105 MEÐ STYRKINGU KOMI VIÐ KVERKSPERRU FEST VIÐ KVERKSPERRU MEÐ 6 STK BMF-40/40 KAMBSAUMUR OG 1STK 12/160 BORDABOLTA

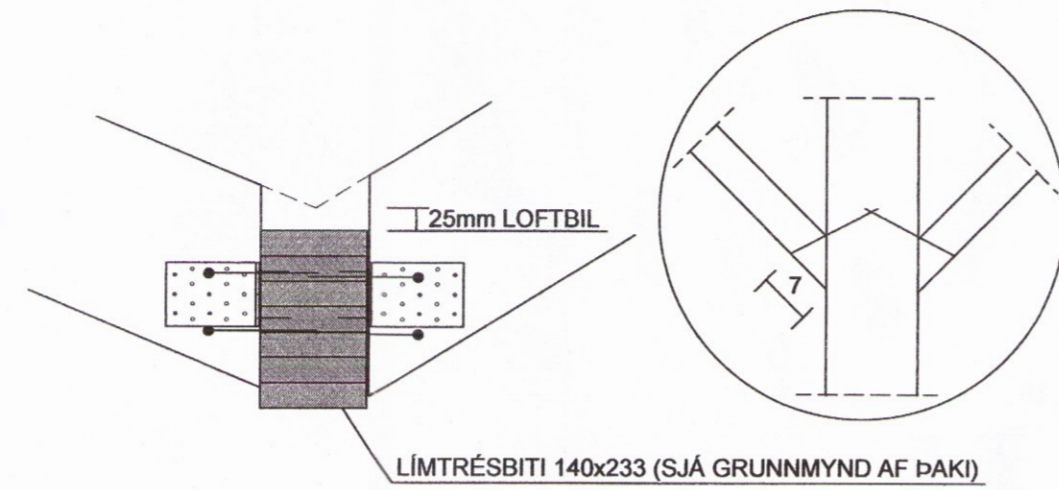
2x40 GATAGIRÐI KOMI YFIR KVERKSPERRU OG NÁI 30 cm NIÐURÁ GRIND FEST VIÐ GRIND MEÐ 2x8 STK BMF-40/40 KAMBSAUM



**SNID D-D MKV. 1:10**

SPERRUR 45x220 ERU FESTAR VIÐ KVERKSPERRU MEÐ 2 STK 125 mm NÖGLUM JAFNFRAMT SKAL SETJA BMF-VINKIL Á LENGSTU SPERRUR, ÞARSEM SÝNT ER Á GRUNNMYND

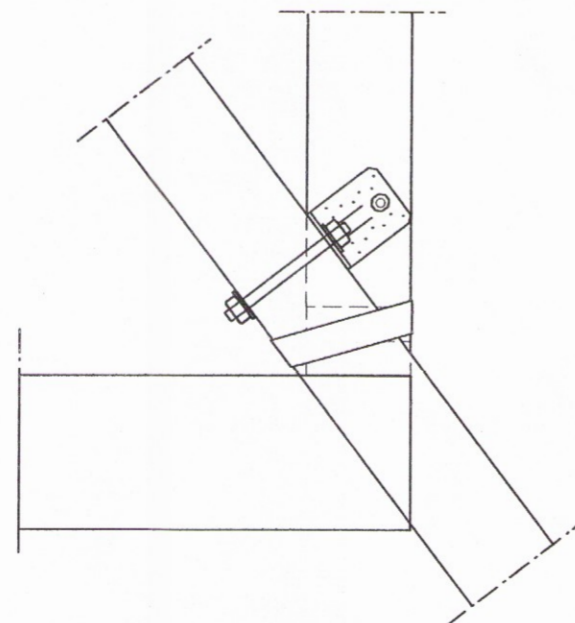
NOTA SKAL BMF-GATAPLÖTUVINKIL NR.12 (100x100x2,5x80) SEM BEYGIST OG ÞANNIG FELLÐUR MILLI SPERRU OG BITA HVER VINKILL NELIST MEÐ 2x6 STK BMF-40/40 KAMBSAUM



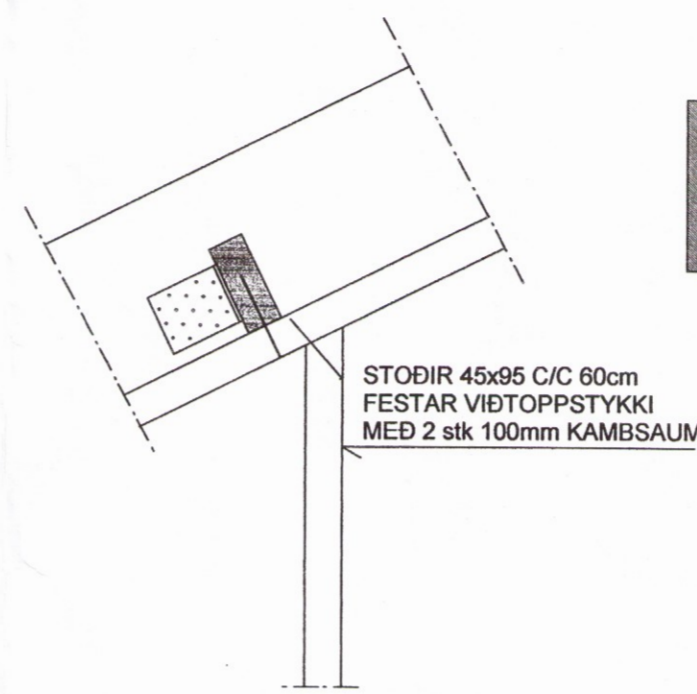
**SNID H-H MKV. 1:10**

BMF-VINKLAR NR.105 MEÐ STYRKINGU KOMI VIÐ KVERKSPERRU FEST VIÐ KVERKSPERRU MEÐ 6 STK BMF-40/40 KAMBSAUMUR OG 1STK 12/160 BORDABOLTA

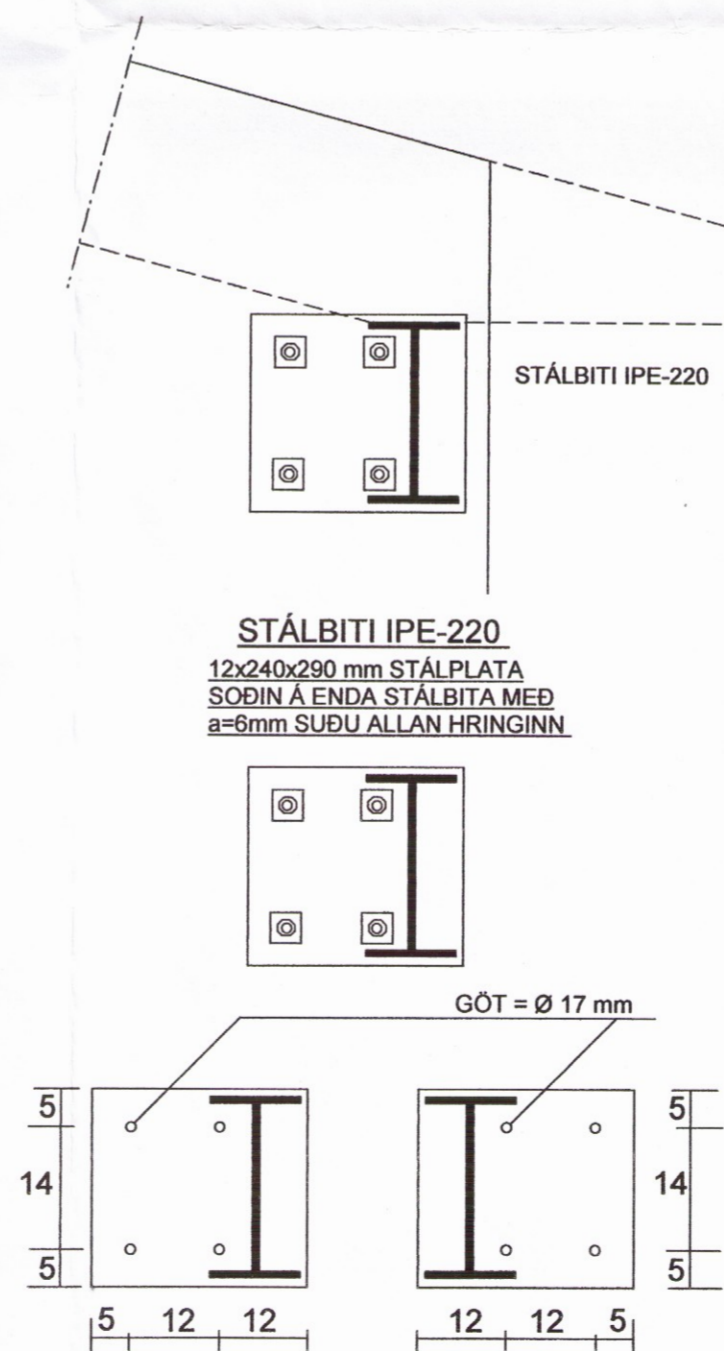
2x40 GATAGIRÐI KOMI YFIR KVERKSPERRU OG NÁI 30 cm NIÐURÁ GRIND FEST VIÐ GRIND MEÐ 2x8 STK BMF-40/40 KAMBSAUM



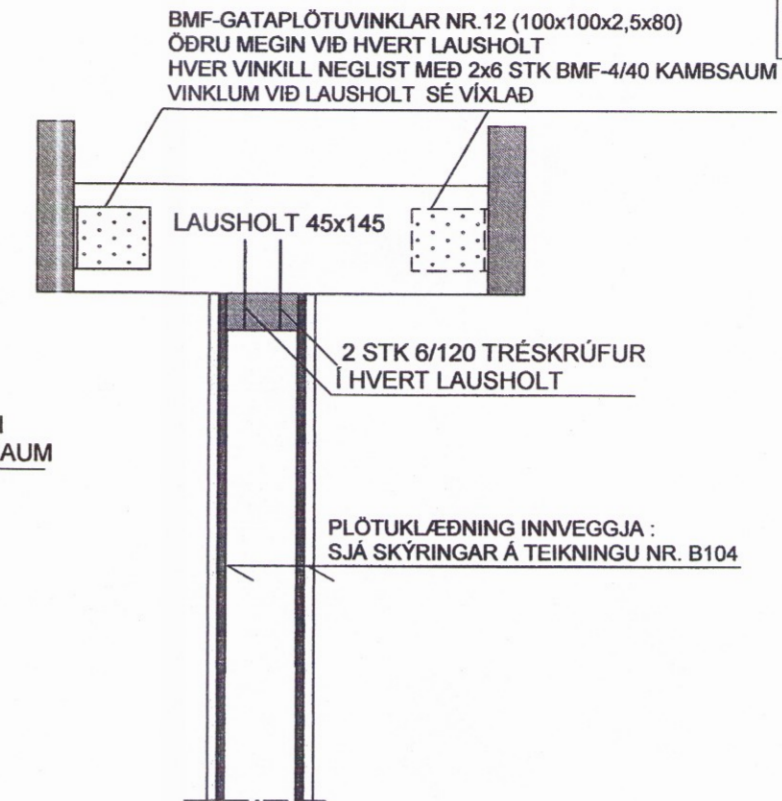
**SNID E-E MKV. 1:10**  
FESTING LAUSHOLTA: SJÁ SNID F-F



**SNID I-I MKV. 1:10**



**SNID F-F MKV. 1:10**



STÁLBITA IPE-220 ER FEST VIÐ VEGG MEÐ 4 STK 16/160 BOLTUM, STÁLG/EDI 8.8 SEM FESTIR ERU Í UPAT UPM 33 LÍM (BYKO h.f) BORA SKAL MEÐ 20 mm BOR 120 mm Í STEYPU FYLGJA SKAL FYRIRMÆLUM FRAMLEIÐANDA VARDANDI HREINSUN HOLU OG FESTINGU BOLTA

**SJÁ SKÝRINGAR Á TEIKNINGUM NR. B 104 og B 111**

TEIKN.NR. B 113	 Tæknivangur ehf. KT.450586-1889 Kirkjustétt 26 , 113 Reykjavík Sími: 564 22 44 , Netf. tv@vortex.is
KVARÐI: 1:10	
DAGS: MARS 2016	
HANNAÐ: MG	VERKEFNI: SUÐURBAKKI 8 - GRÍMSNES og GRAFNINGSHREPPI
TEIKNAD: MG	BURÐARVIRKI: ÞAK, SNID C-C, D-D, E-E, F-F, G-G, H-H, OG I-I
YFIRFARIÐ: <i>Magnús Gylfason</i>	<i>Gunnlaugur Ó. Johnson</i>

Skipulags- og byggingarfulltrúi Uppsveita bs.  
Yfirfarið  
12. jan. 2017  
*Róinn Gíslason*  
Byggingarfulltrúi

0333