

Almennt:

Öll mál skulu staðfest skv. aðalteikningum/verkteikningum. Ef eitthvert misræmi er skulu verkteikningar frá arkitekt vera ráðandi, þó ber að láta hönnuði vita af misræmi.

Skýringar - Steinsteypa og bendistál

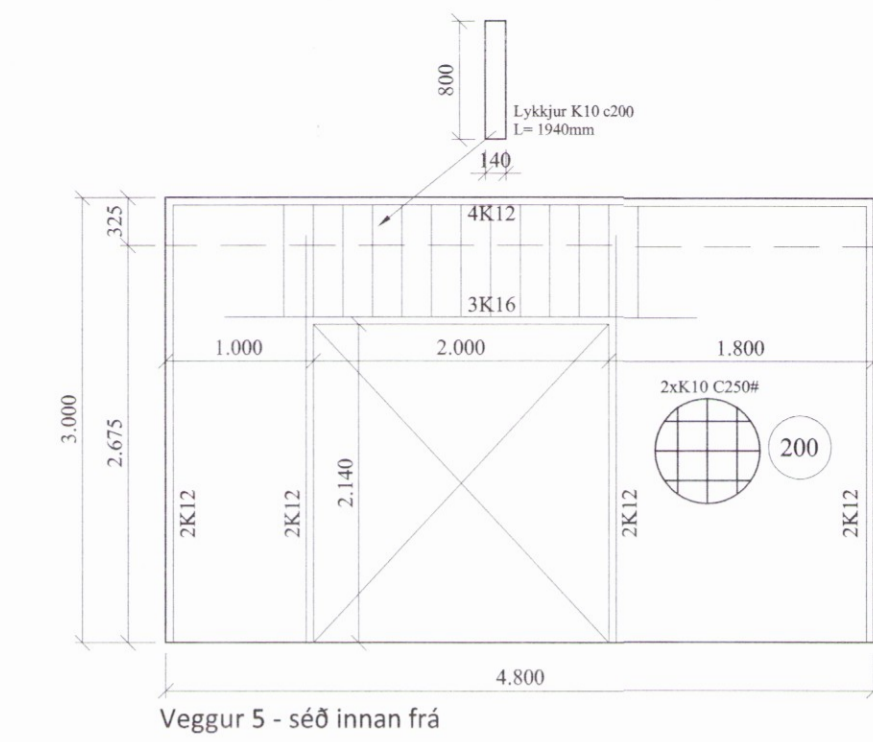
Styrkleikaflokkar efnis:

Steypa: C25/30-22-S3-2b
 Bendistál: B500C

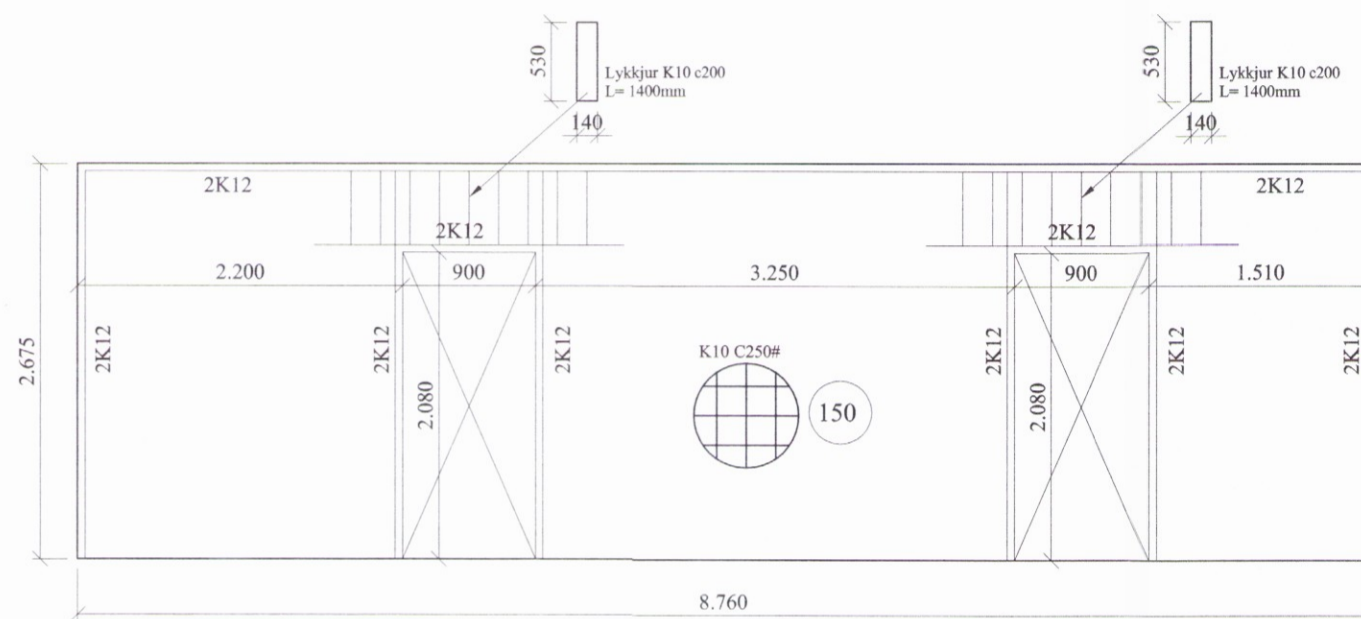
Allmennur frágangur járna:

Leggja skal 2 K12 í kringum öll glugga og hurðarop, auk þess skal setja 2 K12 í alla lárétta og lóðrétta veggenda.

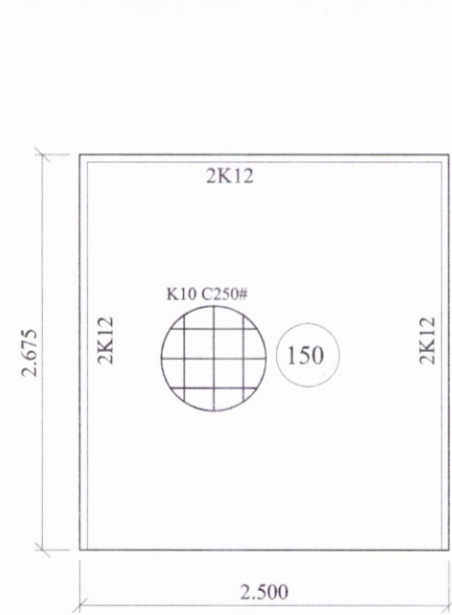
Fjarlægð frá steyptri brún að járnnum skal vera, hula = 30-40mm, nema annað komi fram.



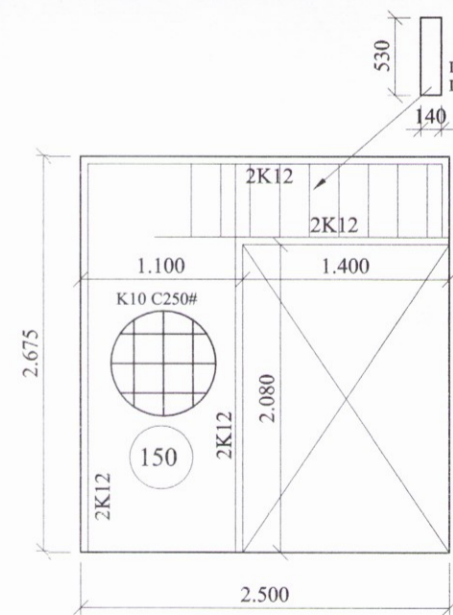
Veggur 5 - séð innan frá



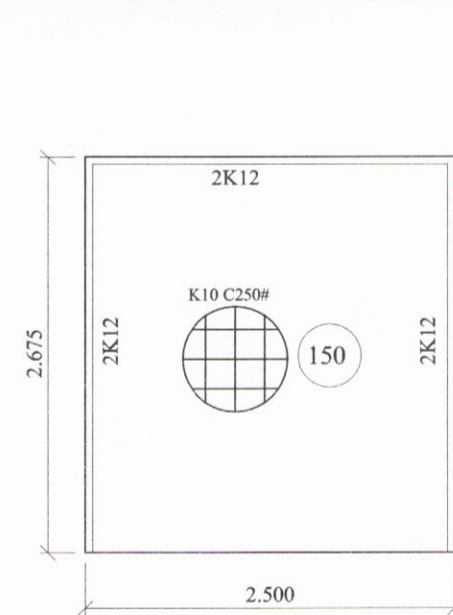
Veggur 10 - séð innan frá



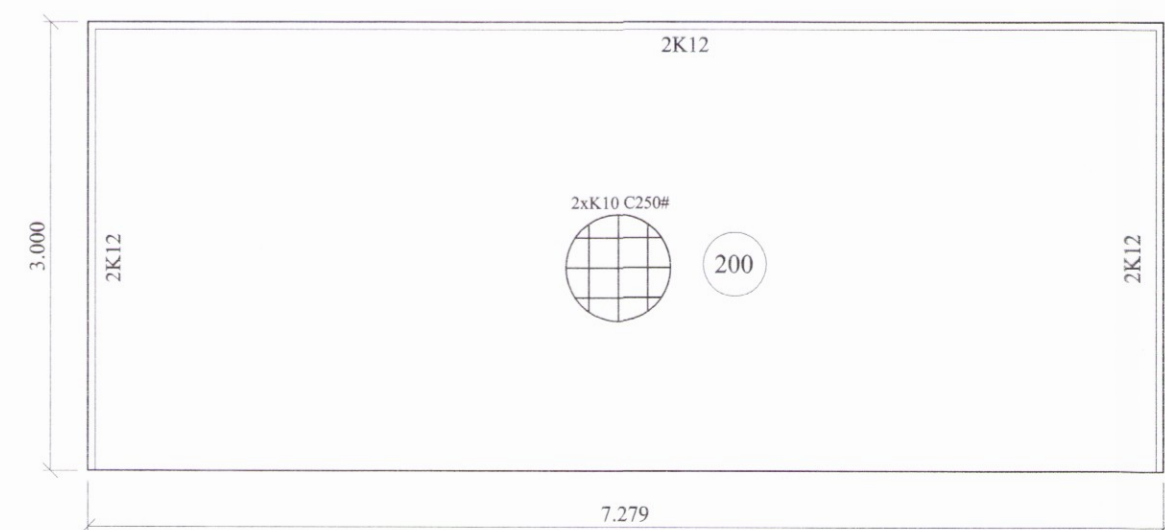
Veggur 11 - séð innan frá



Veggur 12 - séð innan frá



Veggur 13 - séð innan frá



Veggur 20 - stoðveggur

Öll mál eru í millimetrum, nema annað sé tekið fram.

Br: Breyting Dags: Samp:

| | |
|--|----------------------------------|
| VERKHEITI: Friðheimar, 801 Bláskógabyggð Viðbygging, eldhús-skrifstofur | TEIKNINÚMÉR: 212 |
| VERKHLUTI: Burðarvirki Ásýnd steyptra veggja | ÚTGÁFA: A1 |
| Hönnuður: Björgvín Viglundsson 040546-2009 Yfirfarið af hönnunarstjóra: Reynir Adamsson kt. 240448-2469 | BLADSTÆRD: A-2 DAGS: 11.12.16 |
| Bent Larsen Fróðason Byggingafræðingur B.Sc. Sími 844-7699 bsverk@gmail.com | VERKNR: 16-38 MKV: 1:20 |