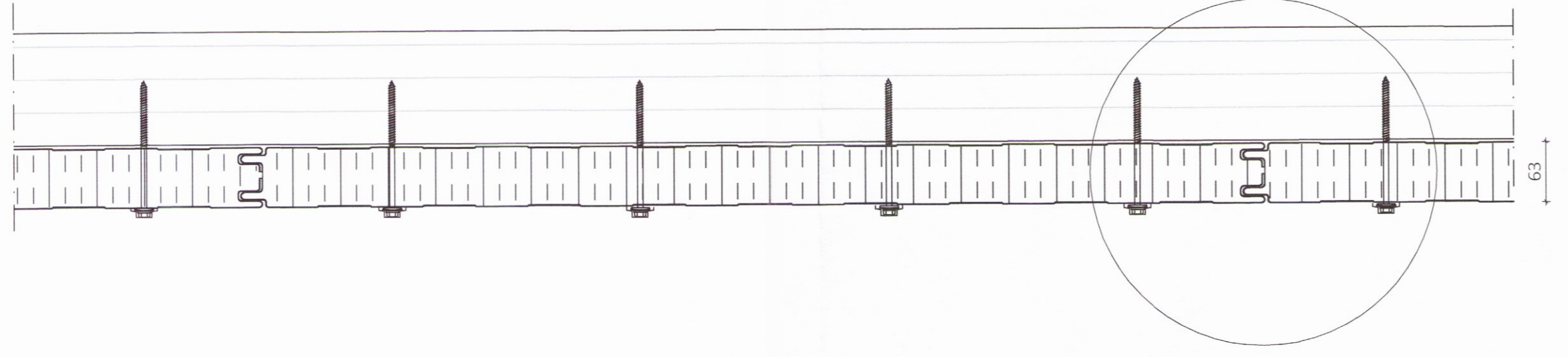
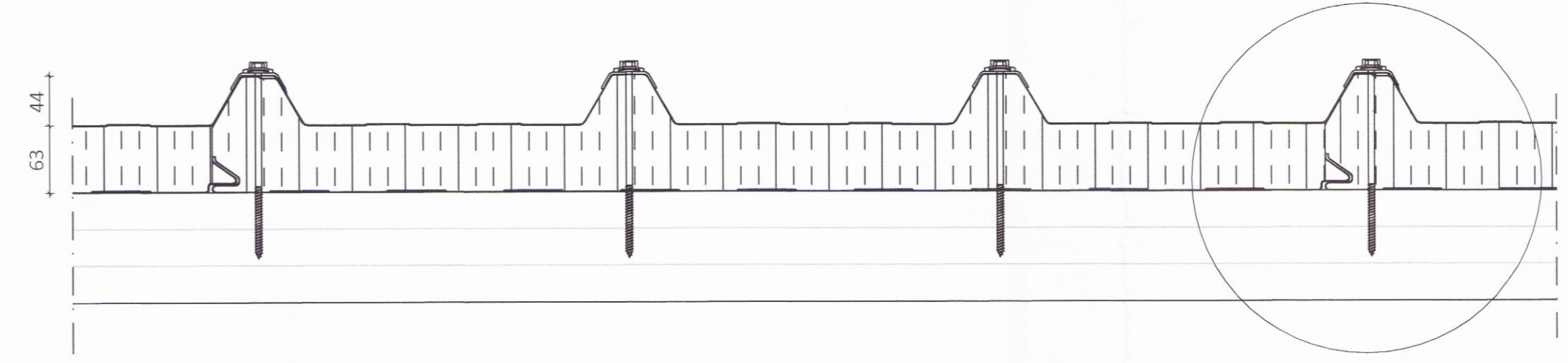


Skipulag og byggingarfulltrúi Uppsveita o.s.
Yfirfarið
 12. jan. 2017
Sinn Pál
 Byggingarfulltrúi

Sérmynd sýnir staðsetningu á skrúfum í SF-63 veggeiningu.



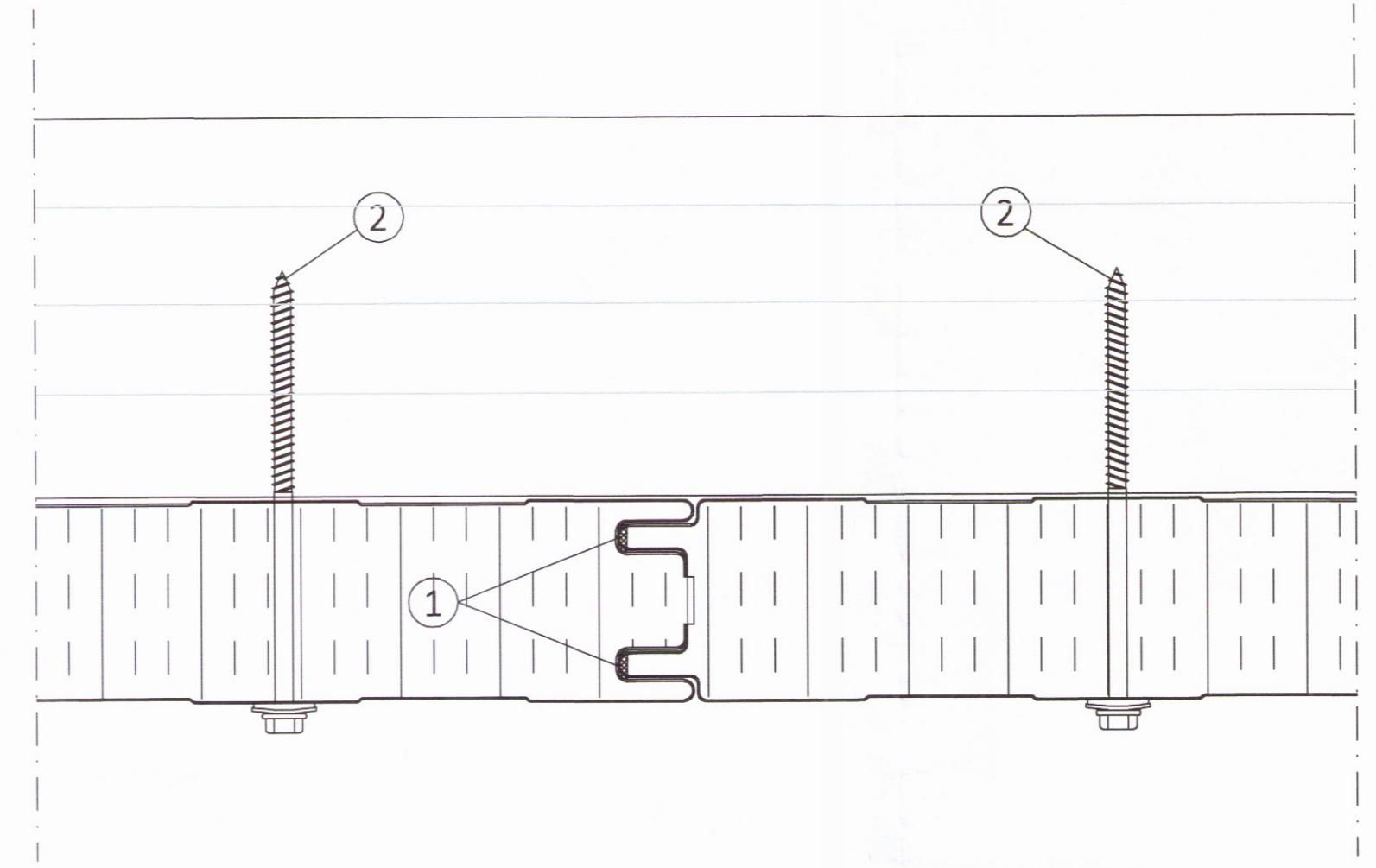
Sérmynd sýnir staðsetningu á skrúfum í ST-107 þakeiningu.



Langsamskeyti veggeininga

Skýringar á þeim fylgihlutum sem Límtré Vírnet ehf. leggur til:

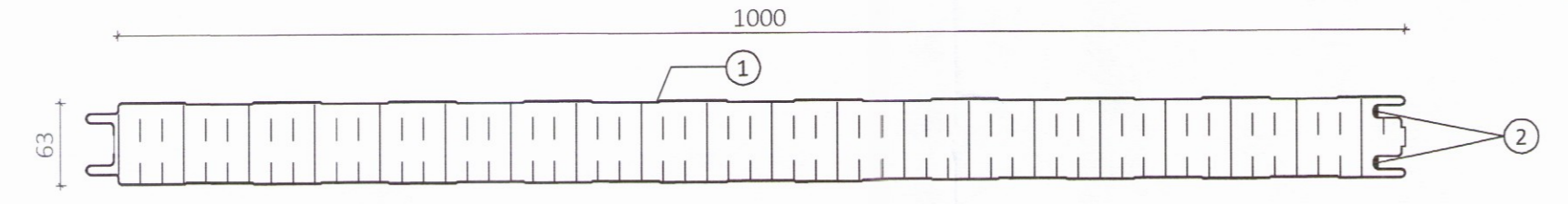
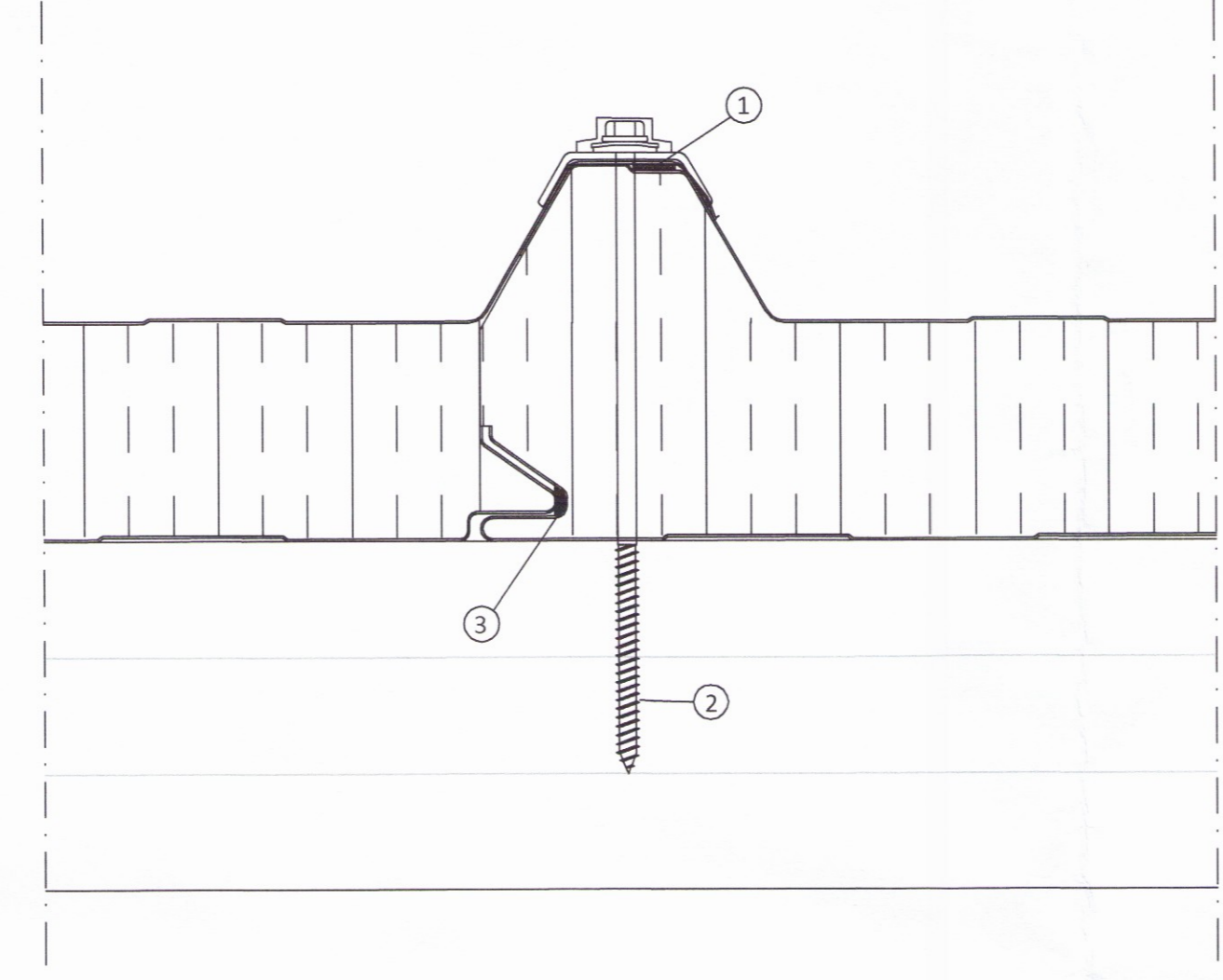
- ① Límkiti
- ② Festiskrúfa í tré 6,3x110mm með 19mm þéttiskinnu og plasthettu yfir haus, 4 stk. í hverja plötu



Langsamskeyti þakeininga

Skýringar á þeim fylgihlutum sem Límtré Vírnet ehf. leggur til:

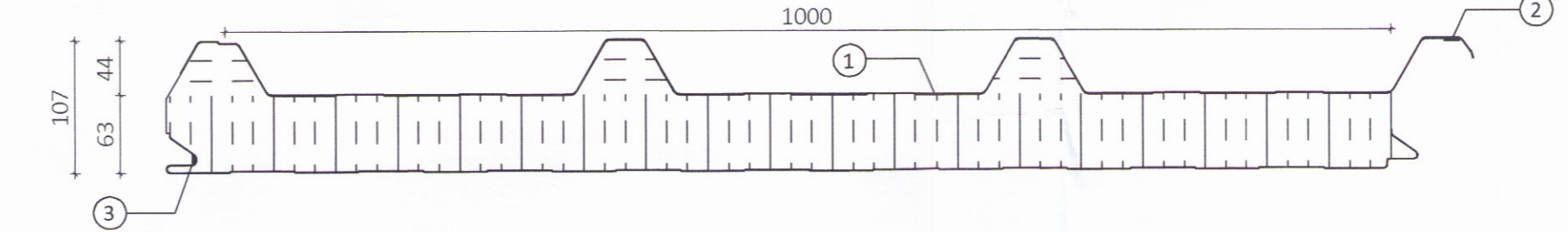
- ① Þéttillisti, 15x10 mm (b x h)
- ② Festiskrúfa í tré 6,3x170mm með 19mm þéttiskinnu, trapisuskinnu og plasthettu í hverja hábáru og langband
- ③ Límkiti



Ásetning þéttillista á veggeiningar fyrir uppsetningu þeirra

Skýringar á þeim fylgihlutum sem Límtré Vírnet ehf. leggur til:

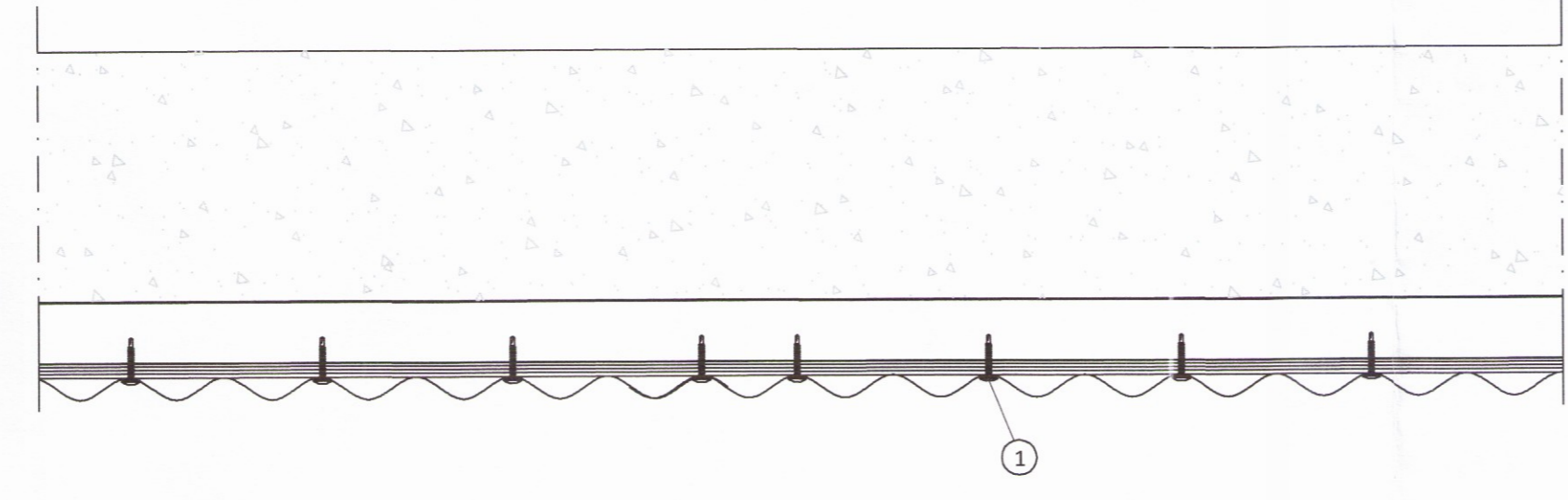
- ① SF-63 veggeining
- ② Límkiti



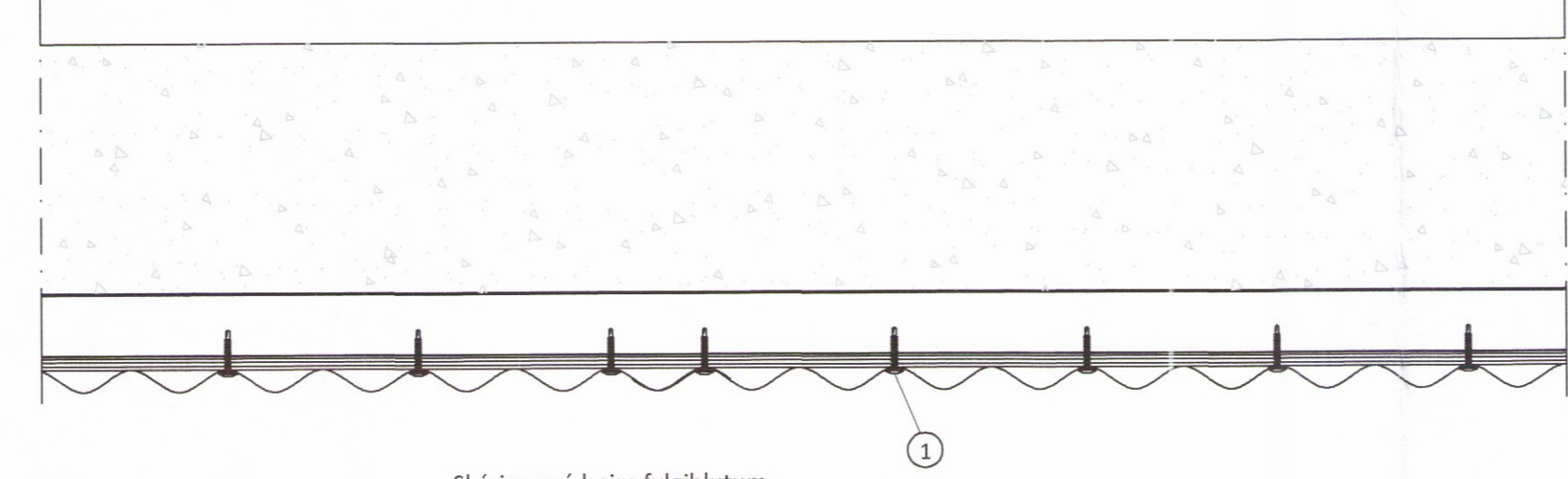
Ásetning þéttillista á þakeiningar fyrir uppsetningu þeirra

Skýringar á þeim fylgihlutum sem Límtré Vírnet ehf. leggur til:

- ① ST-107 þakeining
- ② Þéttillisti, 15x10mm (b x h) settur á einingu stuttu fyrir uppsetningu hennar. Listinn geymist á köldum stað
- ③ Límkiti



Láta hverja nýja skrúfulínu vígslast eins og sýnt er



Skýringar á þeim fylgihlutum sem Límtré Vírnet ehf. leggur til:

- ① Skrúfa 4,8 x 35mm

ÖLL AFNOT OG AFRITUN TEIKNINGAR AD HLUTA EDA Í HEILD ER HÁÐ SKRIFLEGU LEYFI LÍMTRÉ VÍRNET EHF.			
Númer	Dags.	Skýring breytingar	Br. af
 <small>Byggingadeild - Vesturvör 29 - 200 Kópavogur kt. 440510-1160 - Sími: 412 5300</small>	MKV.	DAGS.	VERKNR.
	TEIKN.	REIKN.	YFIRF.
	AGS	AGS	BI
HEITI VERKS.	NAFN HÖNNUÐAR		ÚTGÁFA NR.
Hurðarbak Flóahreppi	Bjarni Ingibergsson byggingateknifræðingur B.Sc. kt. 030861-2729 - bjarni@limtrevirnet.is		1
HEITI TEIKNINGAR	ÁRITUN HÖNNUÐAR		NR. TEIKNINGAR
Festingar	<i>Bjarni Ingibergsson</i>		405
	ÁRITUN SAMRÆM. HÖNNUÐAR		DAGS. ÁRITUNAR
	<i>Sinn Pál</i>		19. Jan. 2017
			DAGS. ÁRITUNAR