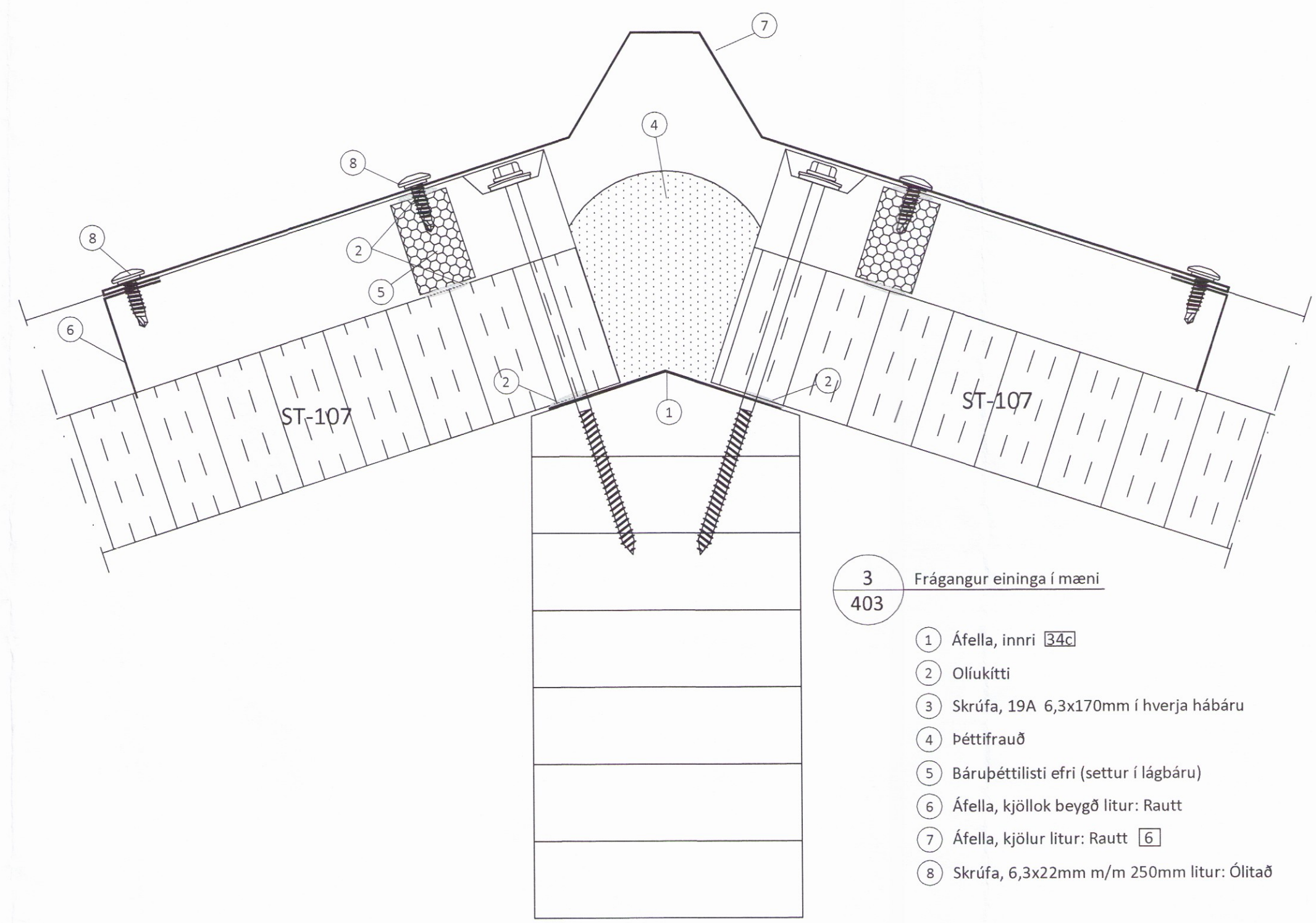


1
403 Frágangur við bakrennu og loftunarglugga

- 1 Áfella, innri [34a]
- 2 Oliukitti
- 3 Trapisuskinnna 45mm litur: Rautt
- 4 Skrúfa, 19 A 6,3x170mm í hverja hábáru
- 5 Plasthetta, litur: Rautt
- 6 Þéttifrauð
- 8 Skrúfa, 19 A 6,3x35mm 2 stk í hverja lágbáru
- 9 Bárupéttilisti, neðri
- 10 Áfella, við rennu litur: Rautt [2]
- 11 Renna og rennubönd við aðra hverja hábáru litur: rautt
- 12 Skrúfa, 4,8x38 trox 2 stk í hvert rennuband
- 13 Áfella, snjóhemill litur: Rautt [1]
- 14 Skrúfa, 6,3x22mm 2 í hverja hábáru
- 15 Skrúfa, 4,8x35mm m/m 500mm litur: rautt
- 16 Áfella, litur: Rautt [4]
- 17 Áfella, litur: Hvitt [3]
- 18 Skrúfa, 4,8x35mm í aðra hverja lágbáru litur: hvítt 9002
- 20 Reknagli, Nailfix 4,5x45mm m/m 250mm

Annað efni til frágangs er ekki á vegum Límtre Vírnetts
 7 Gagnfúavarin timburlisti 30x70mm
 19 Tjörupappi

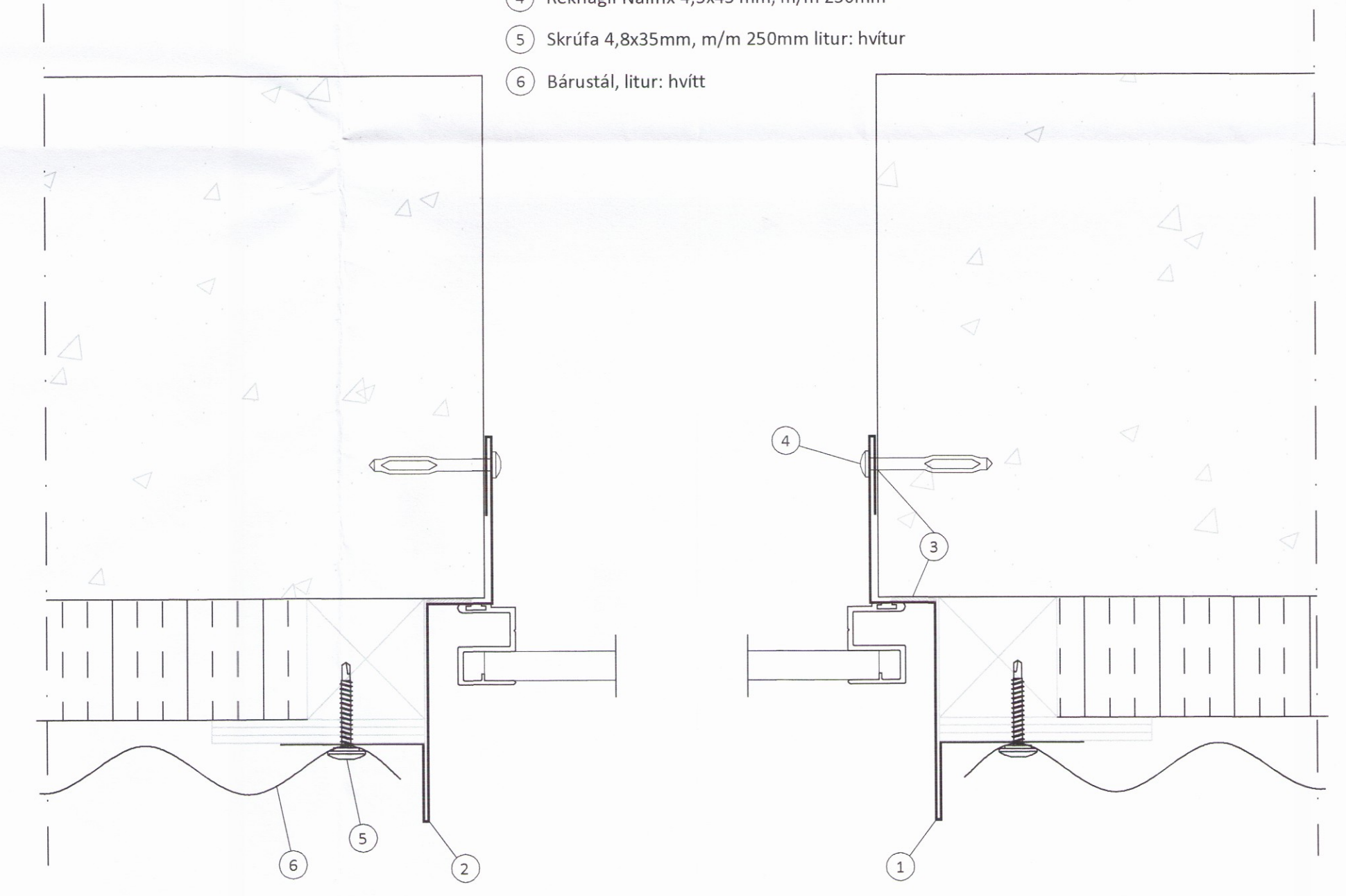


3
403 Frágangur eininga í mæni

- 1 Áfella, innri [34c]
- 2 Oliukitti
- 3 Skrúfa, 19A 6,3x170mm í hverja hábáru
- 4 Þéttifrauð
- 5 Bárupéttilisti efri (settur í lágbáru)
- 6 Áfella, kjöllök beygð litur: Rautt
- 7 Áfella, kjölur litur: Rautt [6]
- 8 Skrúfa, 6,3x22mm m/m 250mm litur: Ólitað

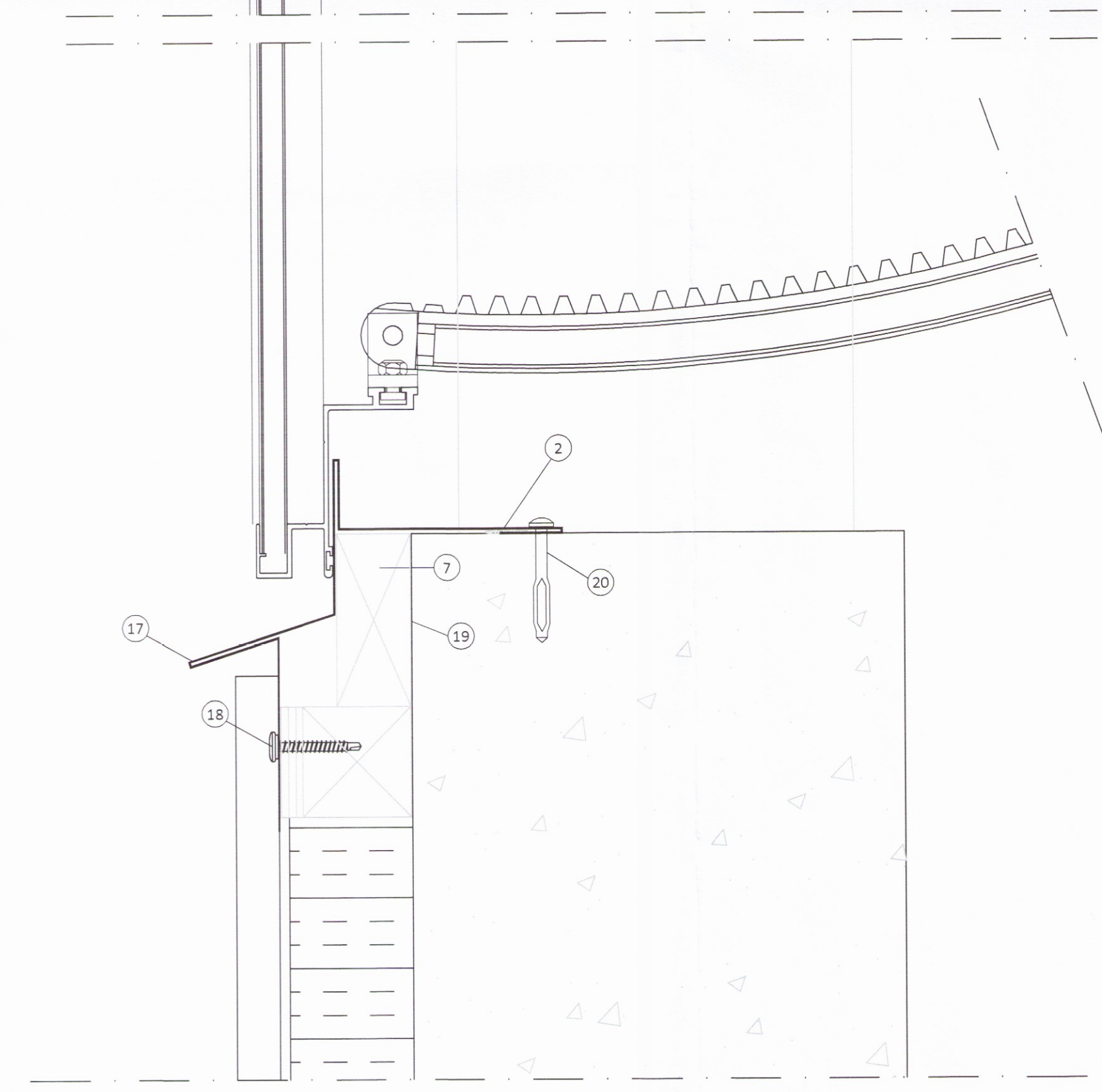
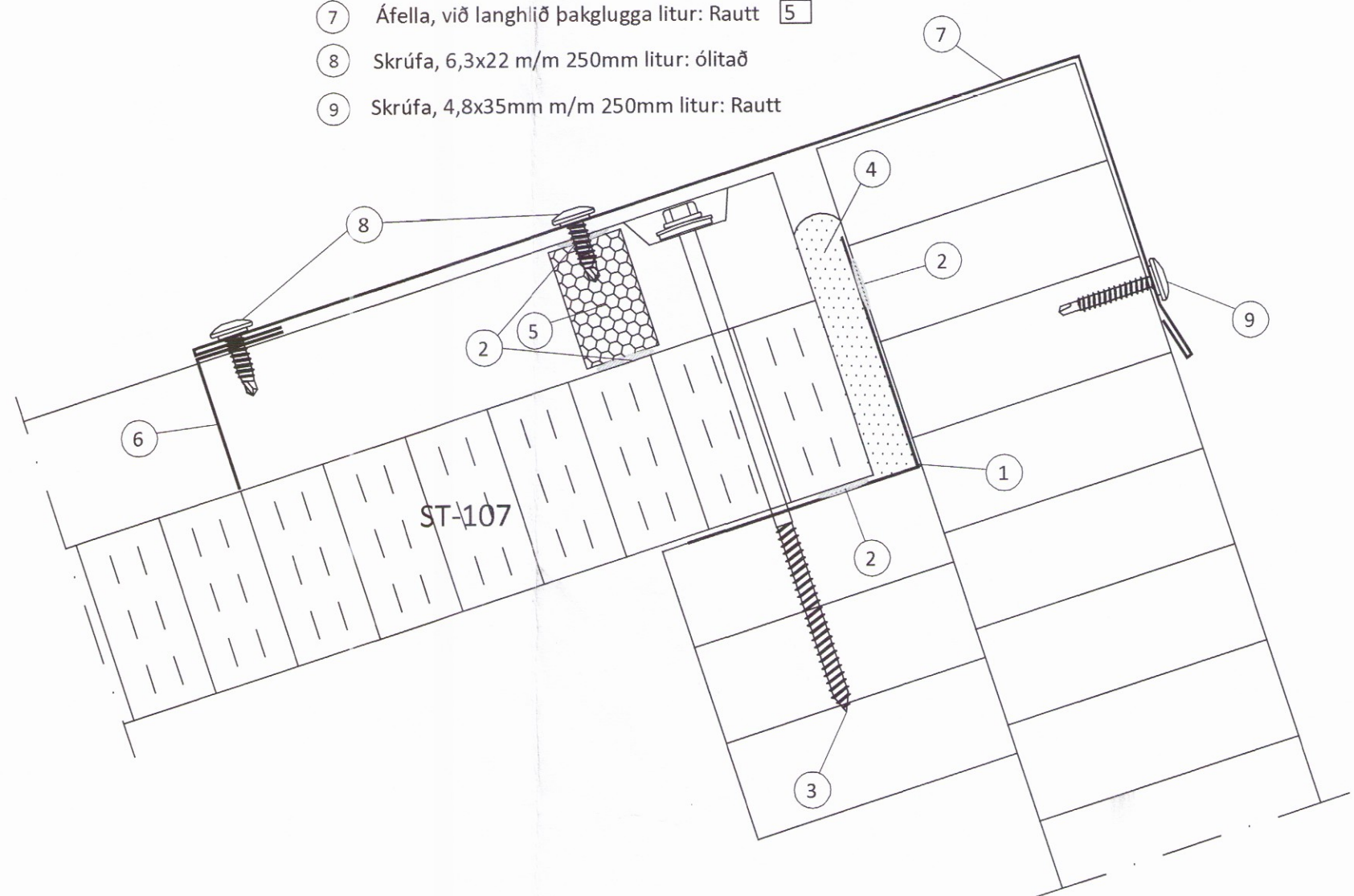
25
403 Frágangur við hæðastykki við loftunarglugga

- 1 Áfella, litur: hvítur [33]
- 2 Áfella, litur: hvítur [32]
- 3 Oliukitti
- 4 Reknagli Nailfix 4,5x45 mm, m/m 250mm
- 5 Skrúfa 4,8x35mm, m/m 250mm litur: hvítur
- 6 Bárustál, litur: hvítt



2
403 Frágangur við langhlíð opnanlega bakglugga

- 1 Áfella, innri [34b]
- 2 Oliukitti
- 3 Skrúfa, 19A 6,3x170mm í hverja hábáru
- 4 Þéttifrauð
- 5 Bárupéttilisti efri
- 6 Kjöllök beygð litur: Rautt
- 7 Áfella, við langhlíð bakglugga litur: Rautt [5]
- 8 Skrúfa, 6,3x22 m/m 250mm litur: ólitað
- 9 Skrúfa, 4,8x35mm m/m 250mm litur: Rautt



ÖLL AFNOT OG AFRITUN TEIKNINGAR AÐ HLUTA EDA Í HEILD ER HÁÐ SKRIFLEGU LEYFI LÍMTRE VÍRNETT EHF.

Númer	Dags.	Skýring breytingar	Br. af

Byggingadeild - Vesturvör 29 - 200 Kópavogur kt. 440510-1160 - Sími: 412 5300	MKV. 1:2	DAGS. 18.10.2016	VERKNR. DL16 037	UTGÁFA NR. 1
	TEIKN. AGS	REIKN. AGS	YFIRF. BI	NR. TEIKNINGAR
HEITI VERKS: Hurðarbak Flóahreppi	NAFN HÖNNUÐAR Bjarni Ingbergsson byggingatæknifræðingur B.Sc. kt. 030861-2729 - bjarni@limtrevirnet.is			406
HEITI TEIKNINGAR Yleiningar á þak og gaff Sérmyndir	ÁRITUN HÖNNUÐAR ÁRITUN SAMRÆM. HÖNNUÐAR 			DAGS. ÁRITUNAR DAGS. ÁRITUNAR