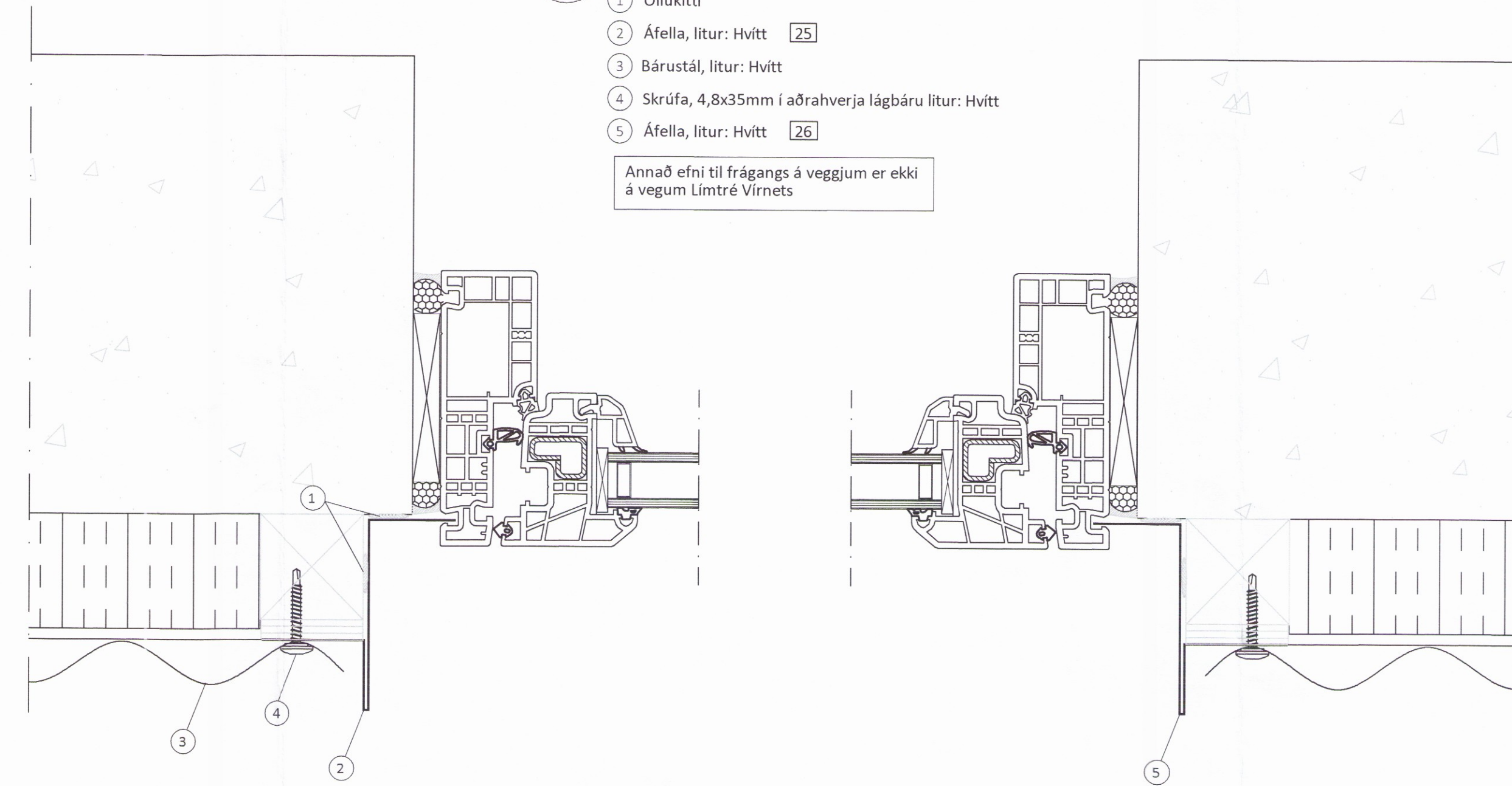


**18** Frágangur á hæðarstykki við plastglugga  
**401**

- 1 Oliukitti
- 2 Áfella, litur: Hvitt **25**
- 3 Bárustál, litur: Hvitt
- 4 Skrúfa, 4,8x35mm í aðrahverja lágbáru litur: Hvitt
- 5 Áfella, litur: Hvitt **26**

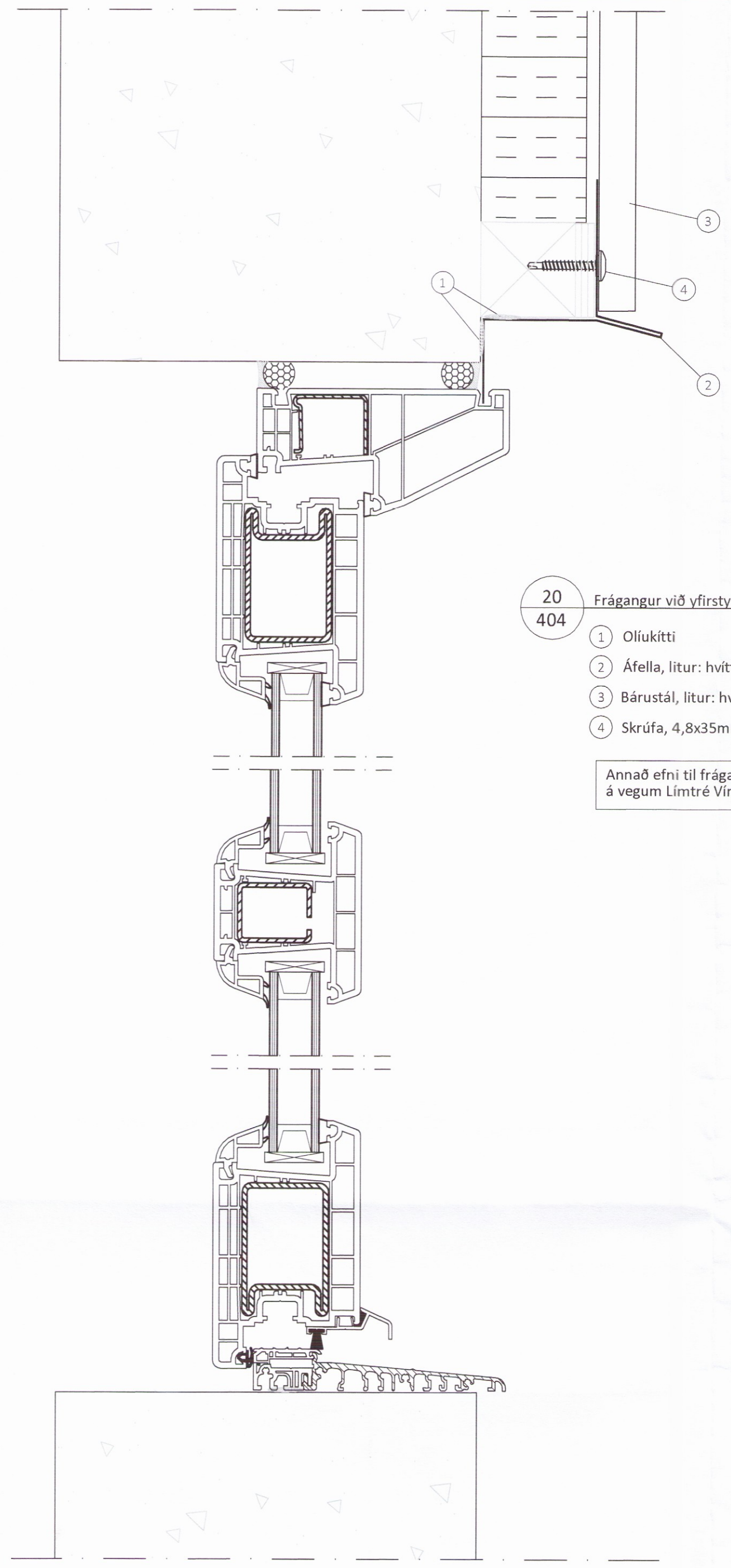
Annað efni til frágangs á veggjum er ekki á vegum Límtre Vírnets



**20** Frágangur við yfirstykki gönguhurða  
**404**

- 1 Oliukitti
- 2 Áfella, litur: hvitt **28**
- 3 Bárustál, litur: hvitt
- 4 Skrúfa, 4,8x35mm í aðrahverja lágbáru litur: hvitt

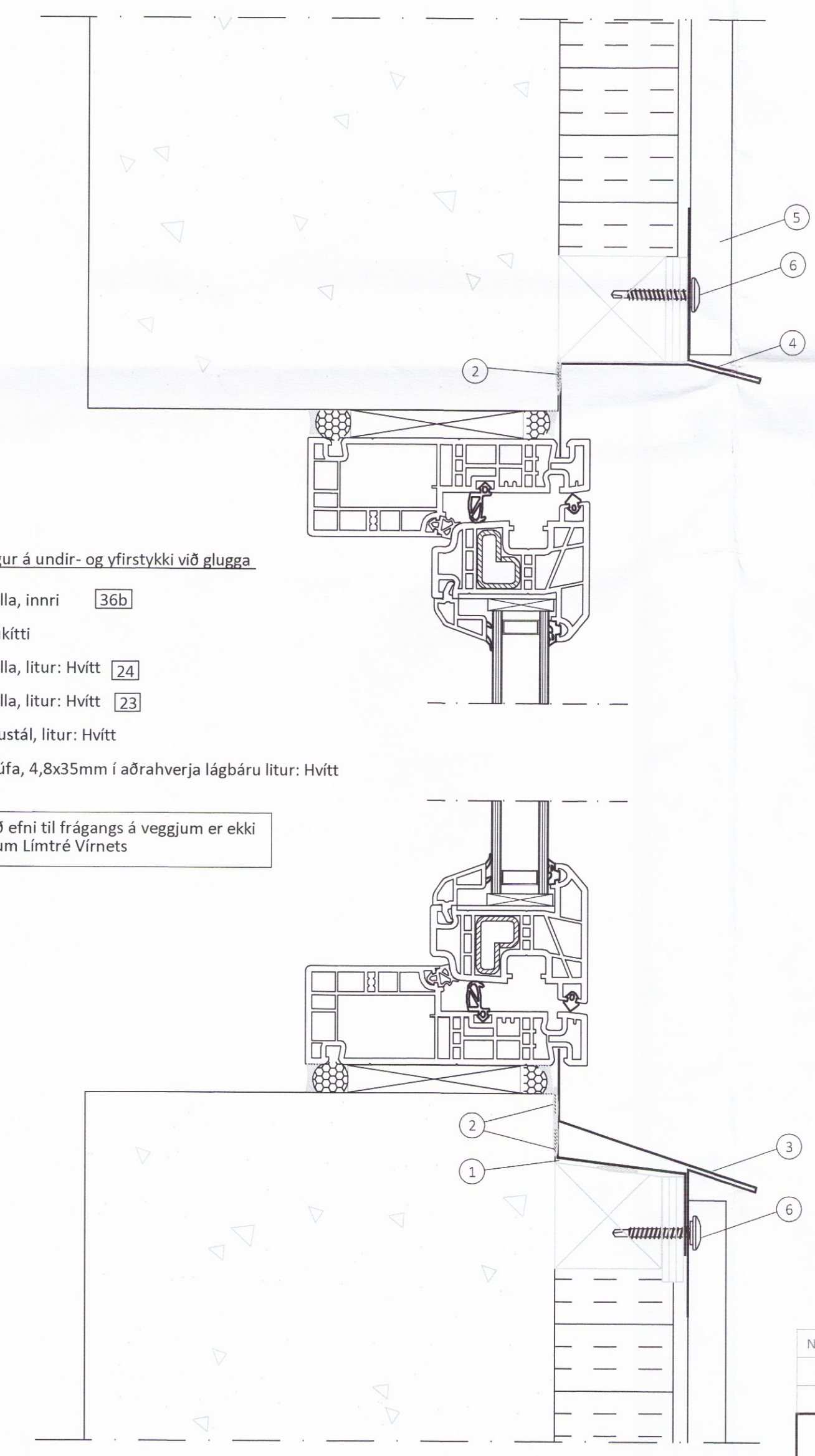
Annað efni til frágangs á veggjum er ekki á vegum Límtre Vírnets



**17** Frágangur á undir- og yfirstykki við glugga  
**404**

- 1 Áfella, innri **36b**
- 2 Oliukitti
- 3 Áfella, litur: Hvitt **24**
- 4 Áfella, litur: Hvitt **23**
- 5 Bárustál, litur: Hvitt
- 6 Skrúfa, 4,8x35mm í aðrahverja lágbáru litur: Hvitt

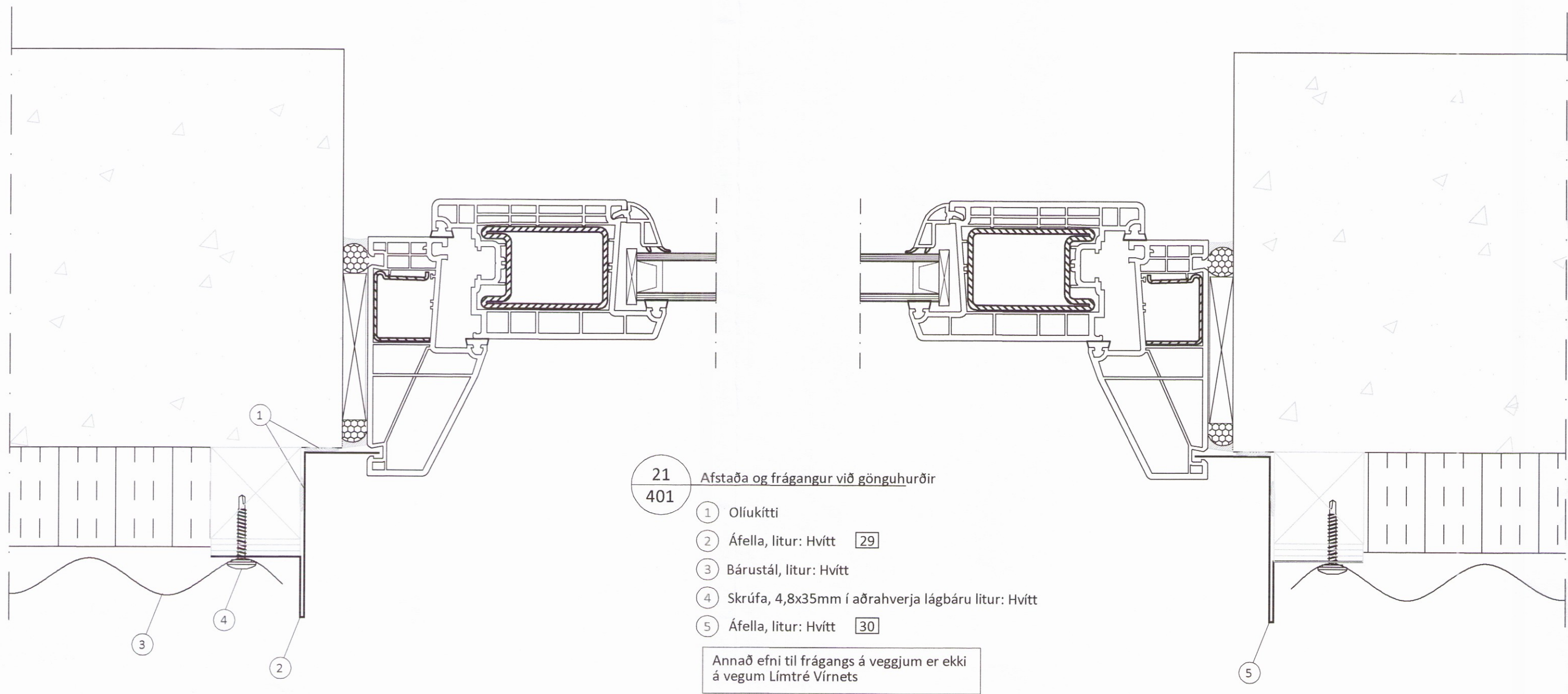
Annað efni til frágangs á veggjum er ekki á vegum Límtre Vírnets



**21** Afstaða og frágangur við gönguhurðir  
**401**

- 1 Oliukitti
- 2 Áfella, litur: Hvitt **29**
- 3 Bárustál, litur: Hvitt
- 4 Skrúfa, 4,8x35mm í aðrahverja lágbáru litur: Hvitt
- 5 Áfella, litur: Hvitt **30**

Annað efni til frágangs á veggjum er ekki á vegum Límtre Vírnets



ÖLL AFNOT OG AFRITUN TEIKNINGAR AÐ HLUTA EÐA Í HEILD ER HÁÐ SKRIFLEGU LEYFI LÍMTRE VÍRNETS EHF.

Númer	Dags.	Skýring breytingar	Br. af

<p>Byggingadeild - Vesturvör 29 - 200 Kópavogur                  kt. 440510-1160 - Sími: 412 5300</p>	MKV.	DAGS.	VERKNR.	UTGÁFA NR.
	1:2	18.10.2016	DL16 037	1
TEIKN.	REIKN.	YFIRF.	NR. TEIKNINGAR	
AGS	AGS	BI		
HEITI VERKS:	NAFN HÖNNUÐAR Bjarni Ingibergsson byggingatæknifræðingur B.Sc. kt. 030861-2729 - bjarni@limtrevirnet.is			<b>411</b>
HEITI TEIKNINGAR	ÁRITUN HÖNNUÐAR			DAGS. ÁRITUNAR
Yleiningar á þak og gaff	<i>Ánni Þórunn</i>			18.1.2017
Sérmyndir	ÁRITUN SAMBÆM HÖNNUÐAR			DAGS. ÁRITUNAR
	<i>Ánni Þórunn</i>			