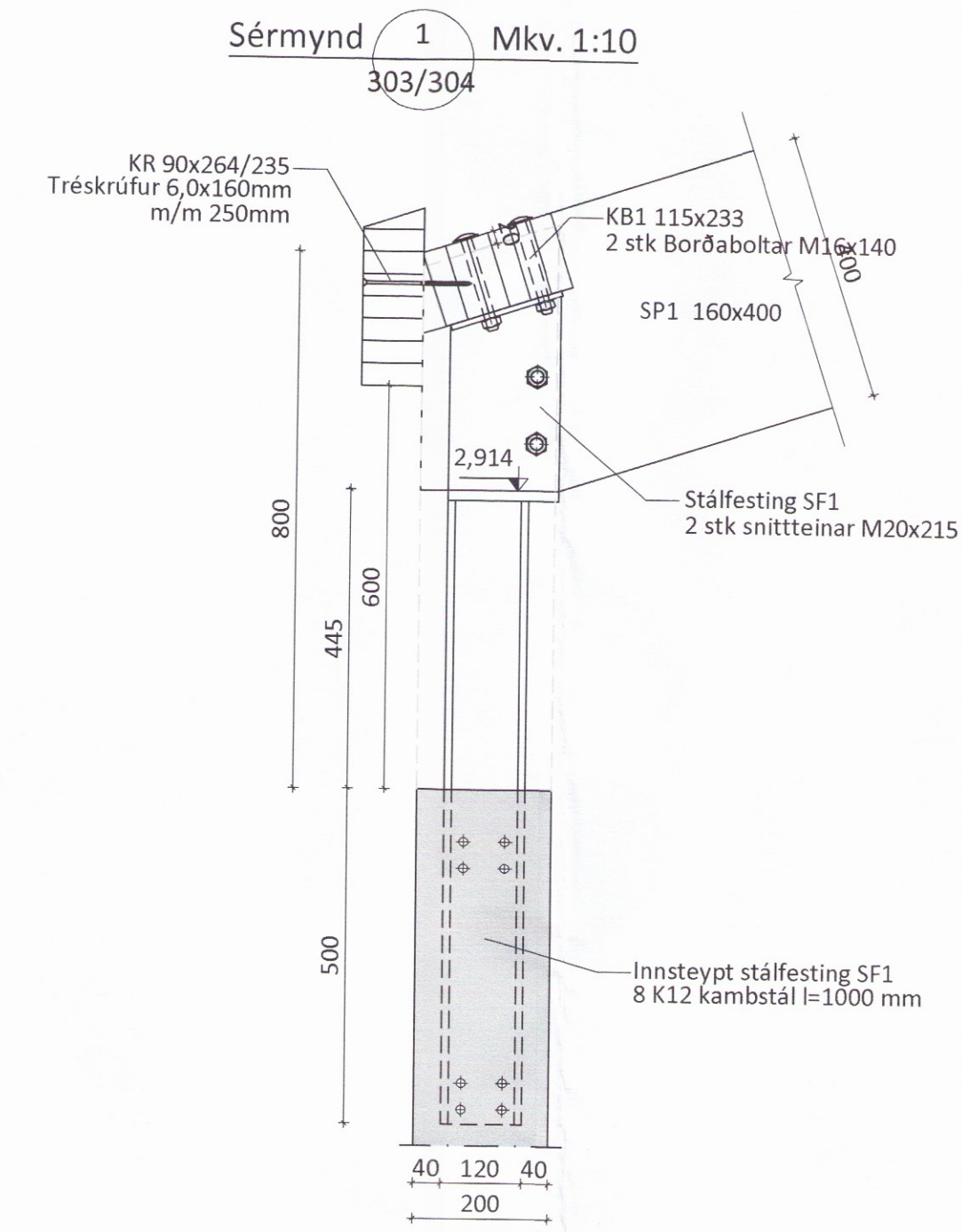


Þversnið A-A Mkv. 1:50
 301



Sérmynd 1 Mkv. 1:10
 303/304

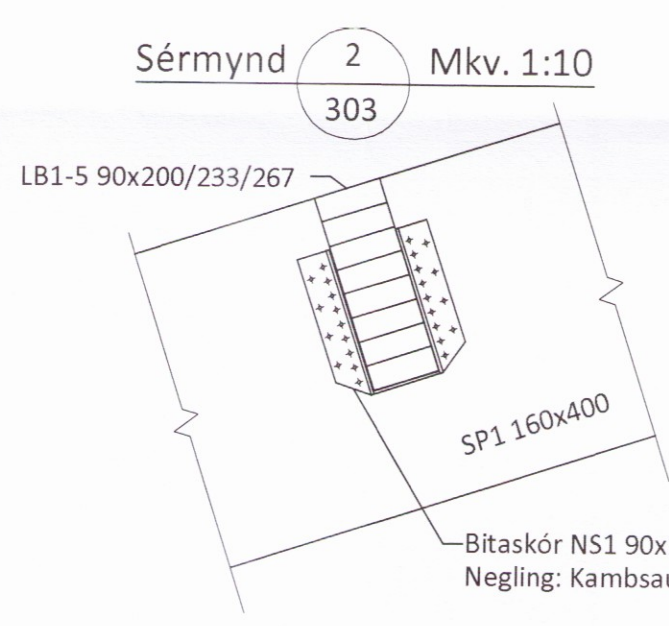
Sérmynd 3.1 Mkv. 1:10
 303

Sérmynd 3.2 Mkv. 1:10
 303

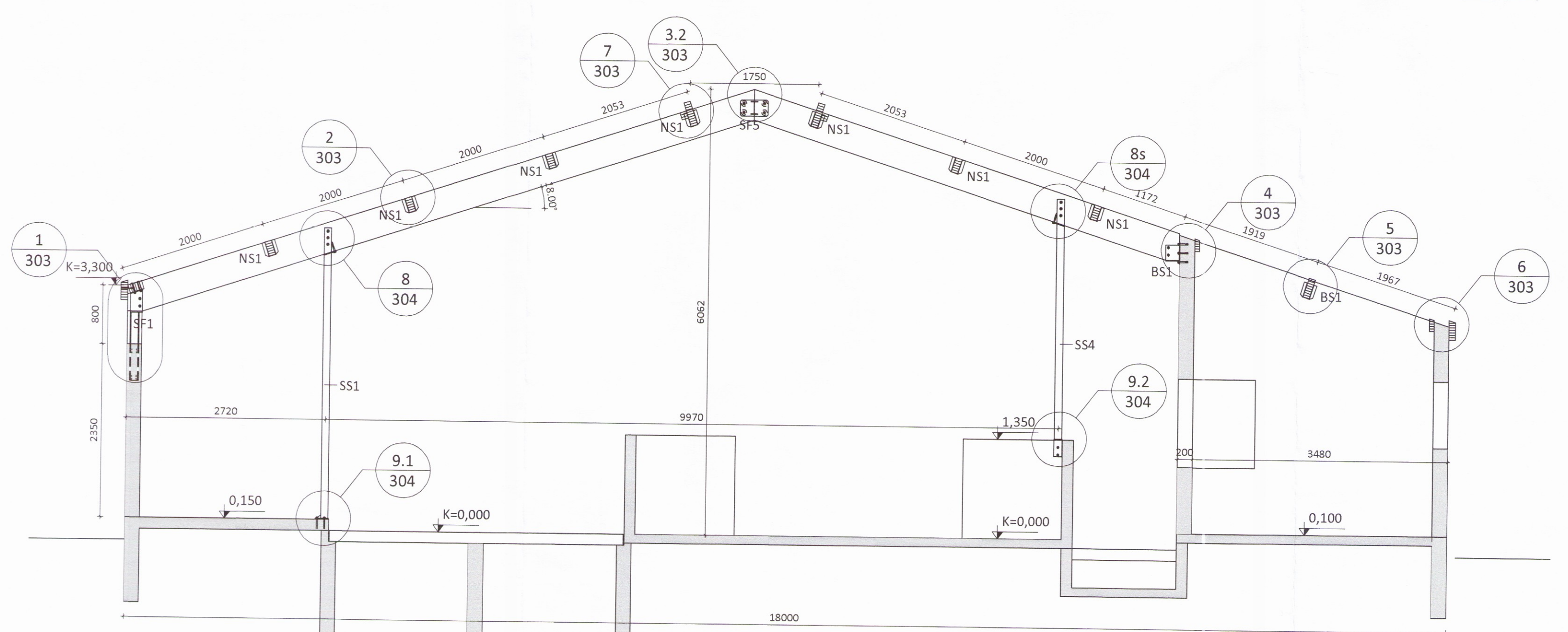
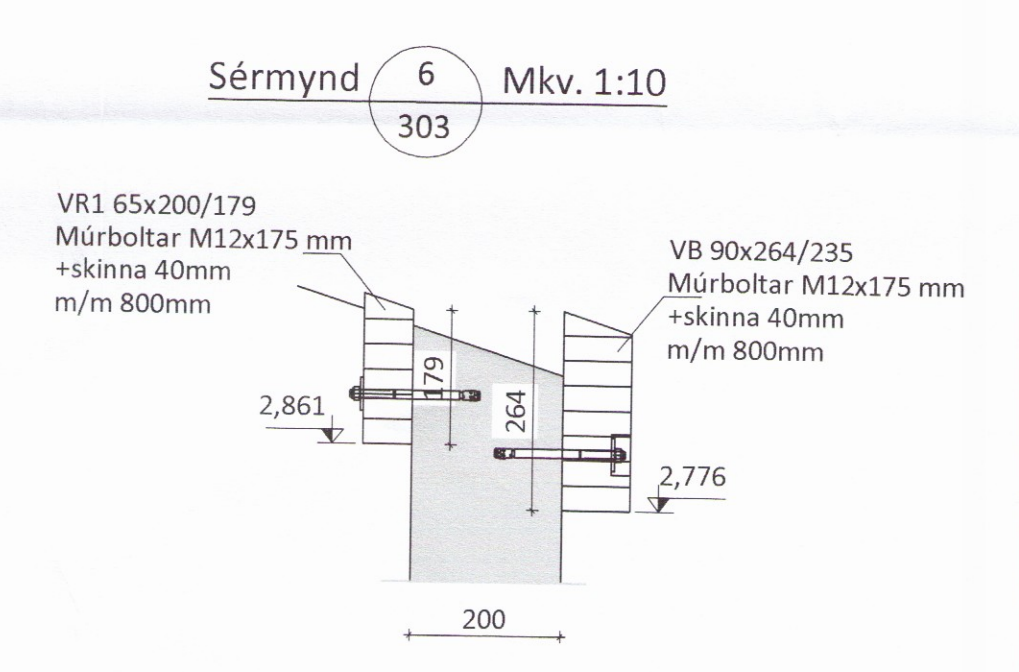
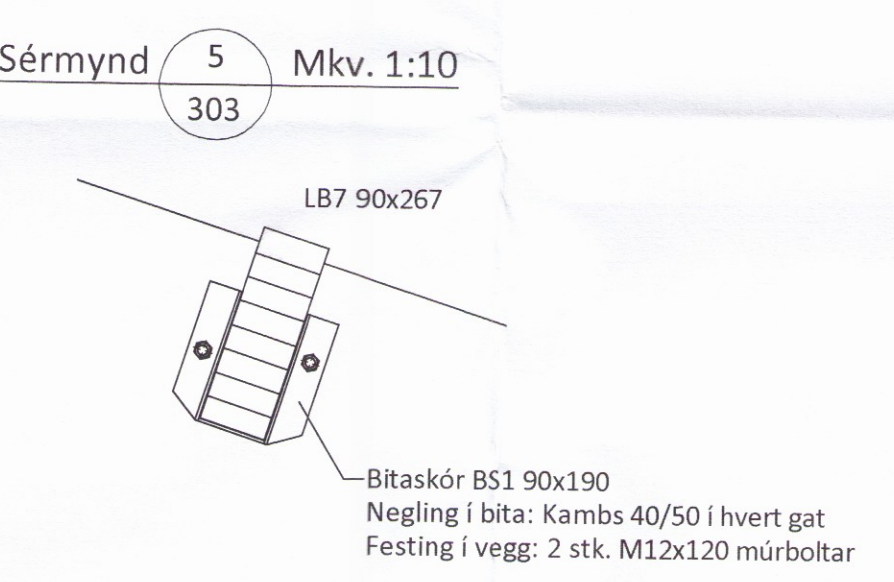
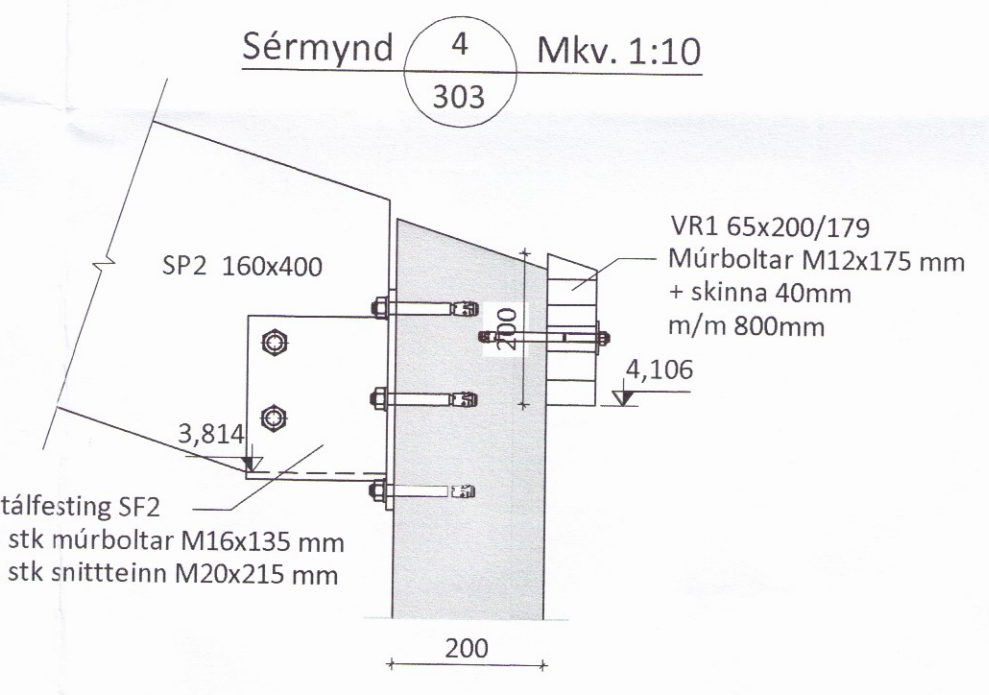
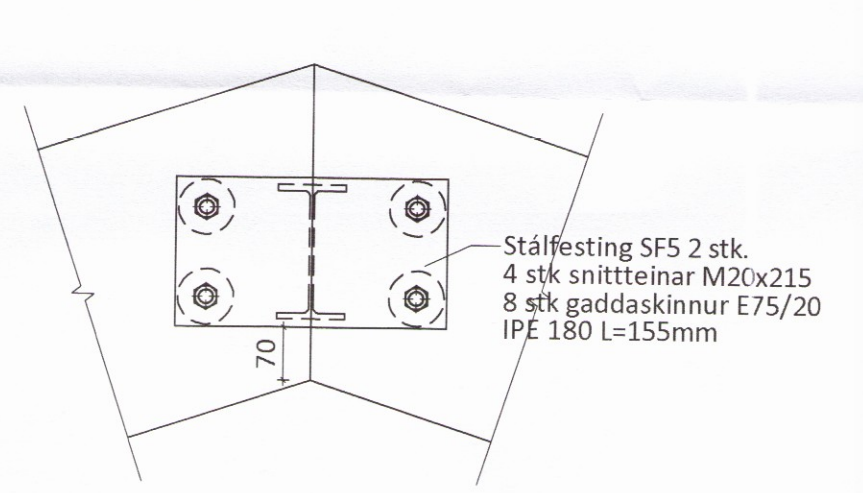
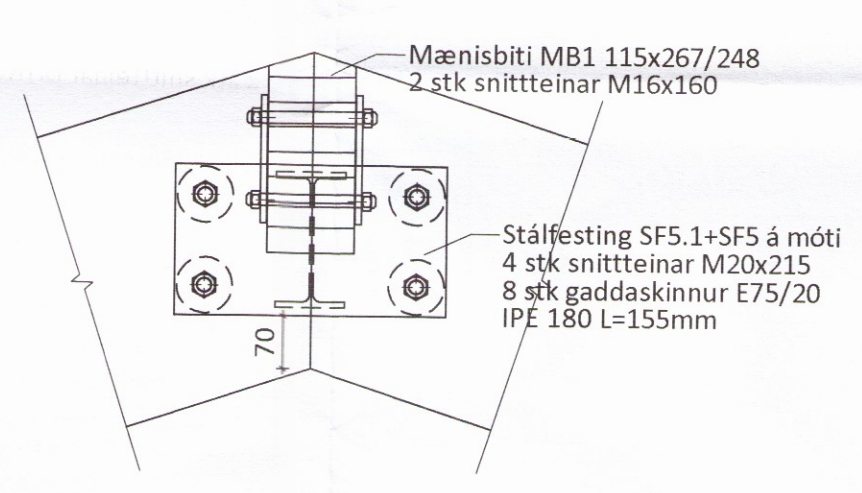
Sérmynd 4 Mkv. 1:10
 303

Sérmynd 5 Mkv. 1:10
 303

Sérmynd 6 Mkv. 1:10
 303

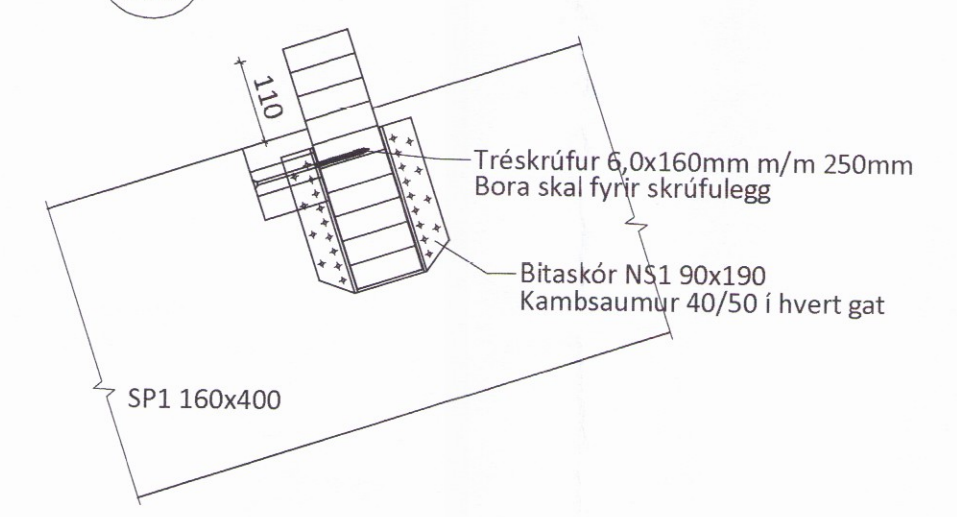


Sérmynd 2 Mkv. 1:10
 303



Þversnið B-B Mkv. 1:50
 301

Sérmynd 7 Mkv. 1:10
 303



ÖLL AFNOT OG AFRITUN TEIKNINGAR AD HLUTA EDA Í HEILD ER HÁÐ SKRIFLEGU LEYFI LÍMTRÉ VÍRNET EHF.

Númer	Dags.	Skýring breytingar	Br. af
MKV. 1:50 / 1:10	DAGS. 23.09.2016	VERKNR. DL16 037	ÚTGÁFA NR. 1
TEIKN. HK	REIKN. HK	VFIRF. BI	NR. TEIKNINGAR 303
HEITI VERKS: HURÐARBAK FLÓAHREPPÍ		HEITI TEIKNINGAR FJÓSSTÆKKUN - BURÐARVIRKI Í ÞAK ÞVERSNIÐ A, B OG SÉRMYNDIR	
NAFN HÖNNUNÐAR Bjarni Ingibergsson byggingatæknifræðingur B.Sc. kt. 030861-2729 - bjarni@limtrevirnet.is		DAGS. ÁRITUNAR 12.1.2016	
HEITI HÖNNUNÐAR ÁRITUN HÖNNUNÐAR ÁRITUN SAMRÆM. HÖNNUNÐAR		DAGS. ÁRITUNAR 12.1.2016	