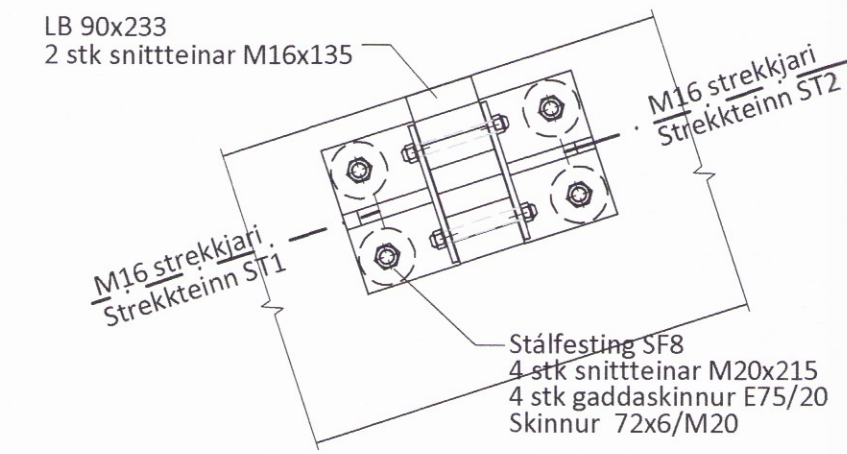
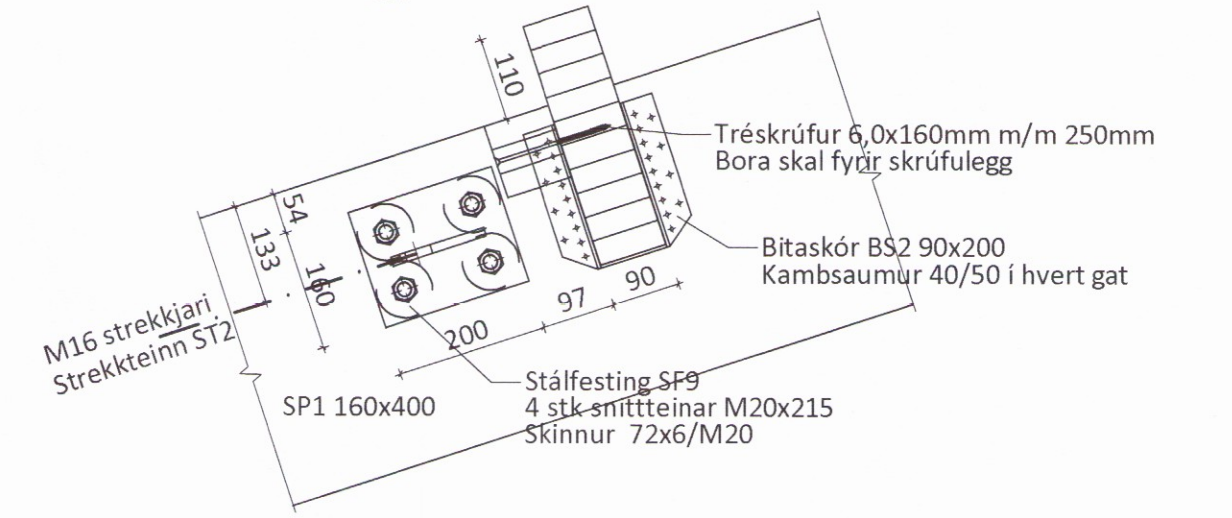


pversnið C-C Mkv. 1:50
 301

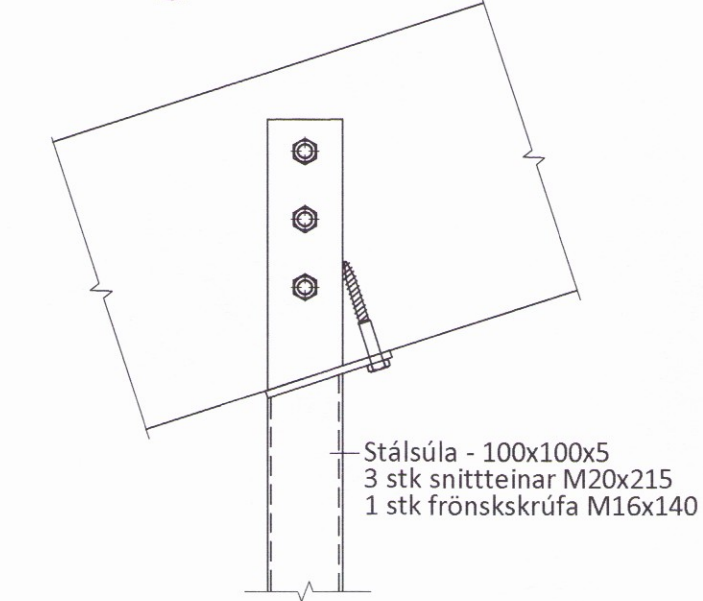
Sérmynd 2.1 Mkv. 1:10
 304



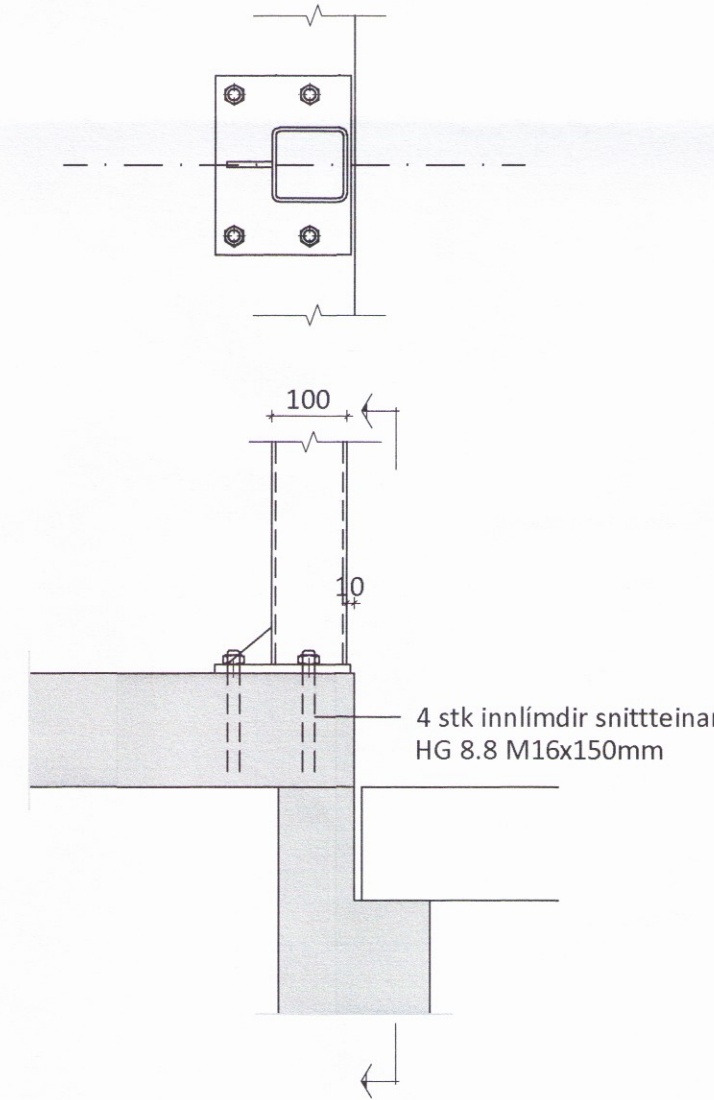
Sérmynd 7.1 Mkv. 1:10
 304



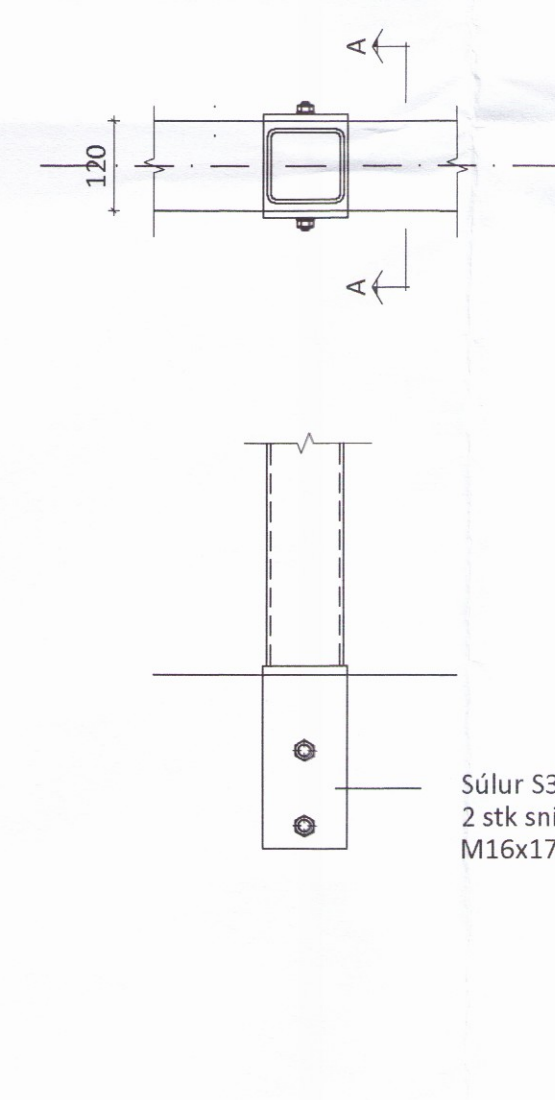
Sérmynd 8 Mkv. 1:10
 303



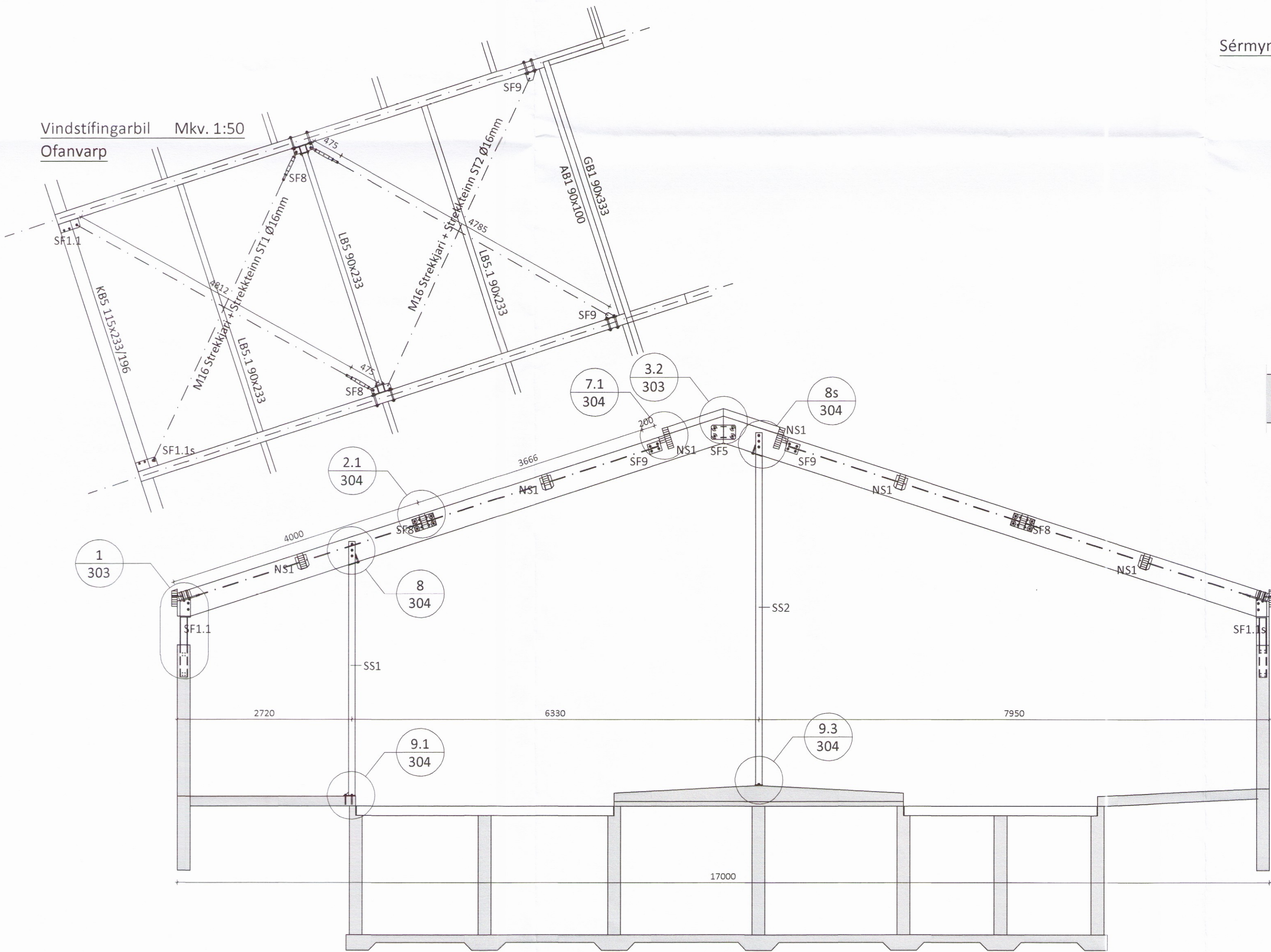
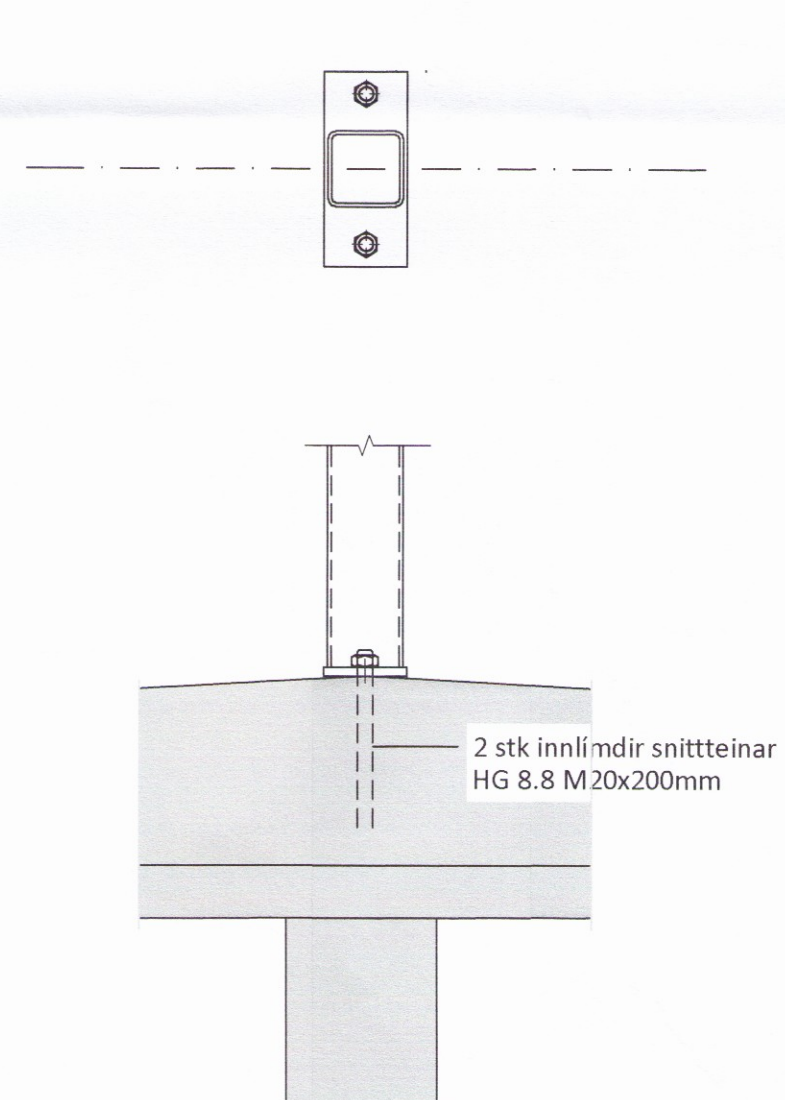
Sérmynd 9.1 Mkv. 1:10
 303



Sérmynd 9.2 Mkv. 1:10
 303



Sérmynd 9.3 Mkv. 1:10
 303



pversnið D-D Mkv. 1:50
 301

Vindstífgarbil Mkv. 1:50
 Ofanvarp

ÖLL AFNOT OG AFRITUN TEIKNINGAR AD HLUTA EÐA Í HEILD ER HÁÐ SKRIFLEGU LEYFI LÍMTRÉ VÍRNET EHF.

Númer	Dags.	Skýring breytingar	Br. af
MKV. 1:50 / 1:10	DAGS. 23.09.2016	VERKNR. DL16 037	ÚTGÁFA NR. 1
TEIKN. HK	REIKN. HK	YFIRF. BI	NR. TEIKNINGAR
HEITI VERKS: Hurðarbak Flóahreppi		NAFN HÖNNUÐAR: Bjarni Ingbergsson byggingatæknifræðingur B.Sc. kt. 030861-2729 - bjarni@limtrevirnet.is	
HEITI TEIKNINGAR: Fjósstækkun - Burðarvirki í þak pversnið C, D og sérmyndir		DAGS. ÁRITUNAR: 12/1	
ÁRITUN HÖNNUÐAR: 		DAGS. ÁRITUNAR: 12/1	
ÁRITUN SAMRÆM HÖNNUÐAR: 		DAGS. ÁRITUNAR: 12/1	