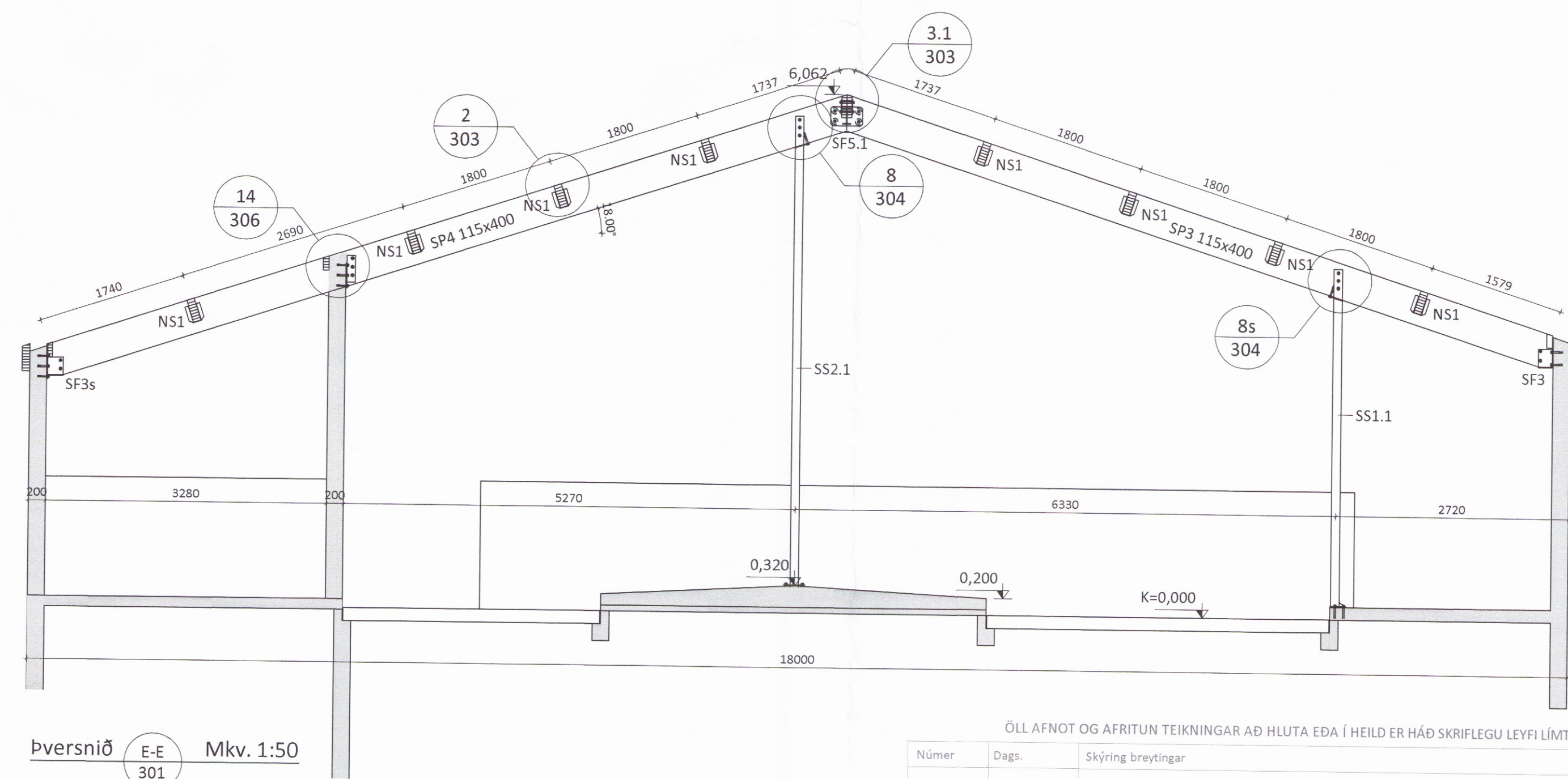


Austurgafli



Þversnið E-E Mkv. 1:50

ÖLL AFNOT OG AFRITUN TEIKNINGAR AÐ HLUTA EDA Í HEILD ER HÁÐ SKRIFLEGU LEYFI LÍMTRÉ VIRNET EHF.

Númer	Dags	Skýring breytingar	Br. af

 Byggingaáætlun - Vesturvíör 29 - 300 Kópavogur kt. 440510-1160 Sími 412 5300	MKV. 1:50	DAGS. 23.09.2016	VERKNR. DL16 037	UTGÁFA NR. 1
	TEIKN. HK	REIKN. HK	YFIRF. BI	NR. TEIKNINGAR <b>305</b>
HEITI VERKS: <b>Hurðarbak Flóahreppi</b>	NAFN HÖNNUÐAR Bjarni Ingbergsson byggingatæknifræðingur B.Sc. kt. 030861-2729 - bjarni@limtrevirnet.is			DAGS. ÁRITUNAR <i>[Signature]</i>
HEITI TEIKNINGAR Fjósstækkun - Burðarvirki í þak Ásýnd langhliða og gafli, Snið E-E	ÁRITUN HÖNNUÐAR <i>[Signature]</i>			DAGS. ÁRITUNAR <i>[Signature]</i>