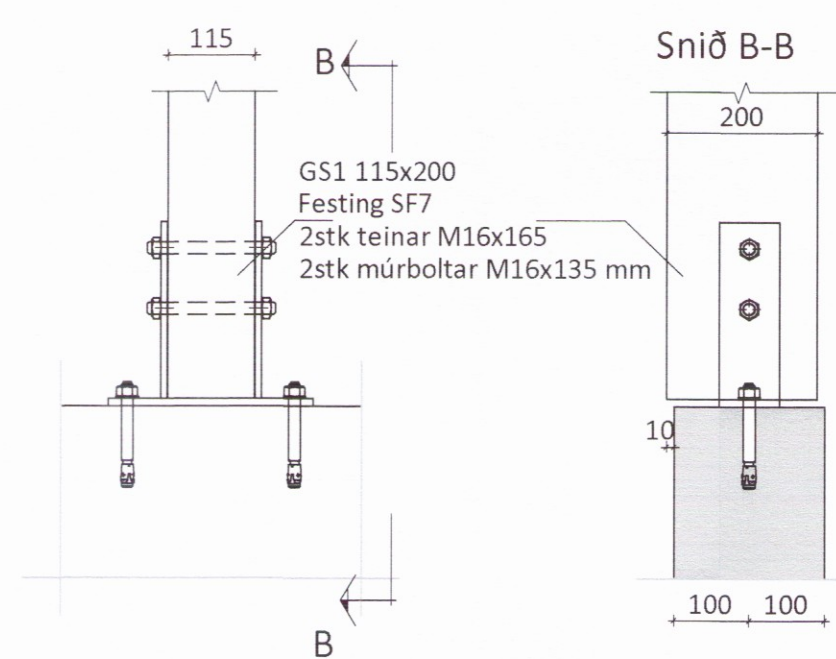
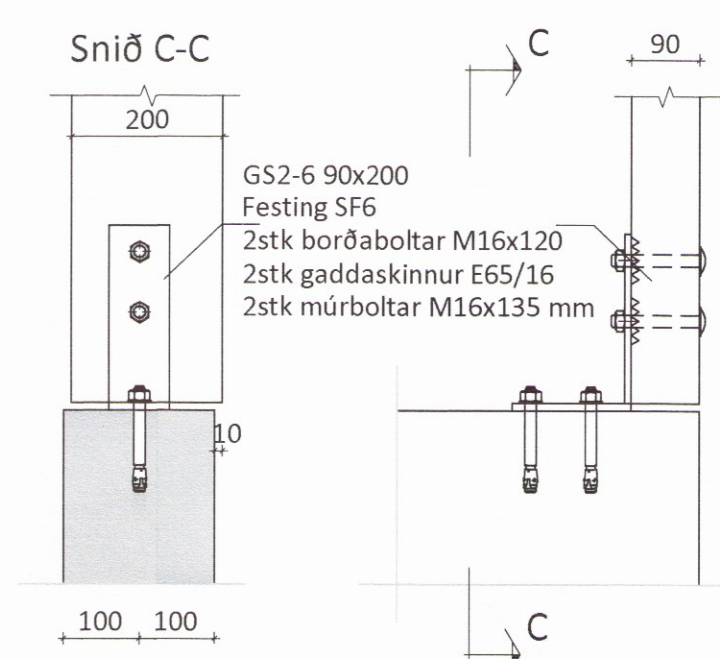


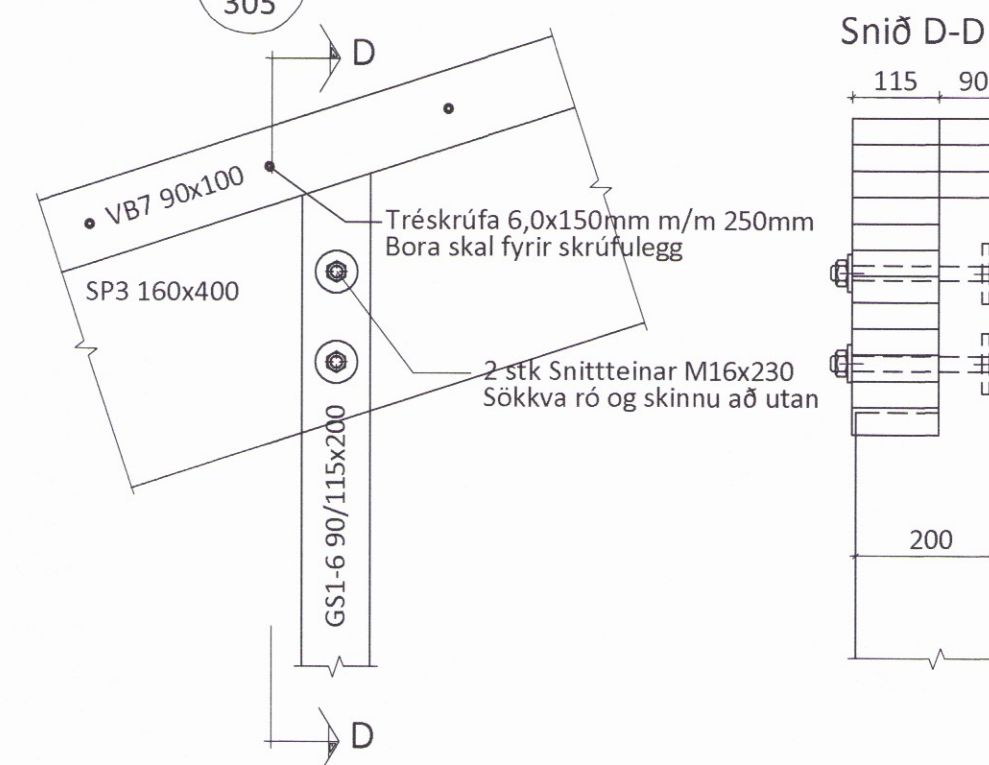
Sérmynd 10 Mkv. 1:10
305



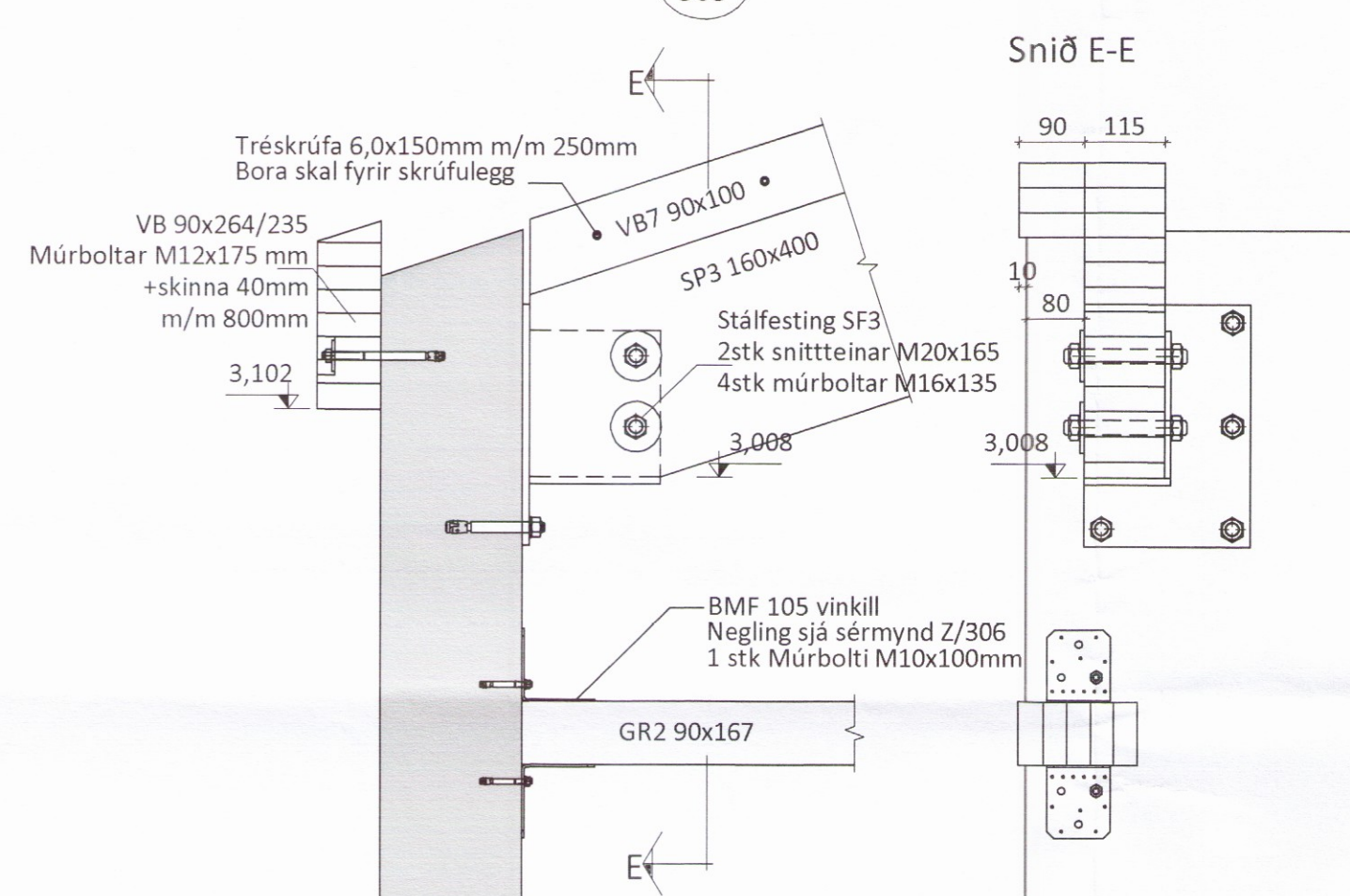
Sérmynd 11 Mkv. 1:10
305



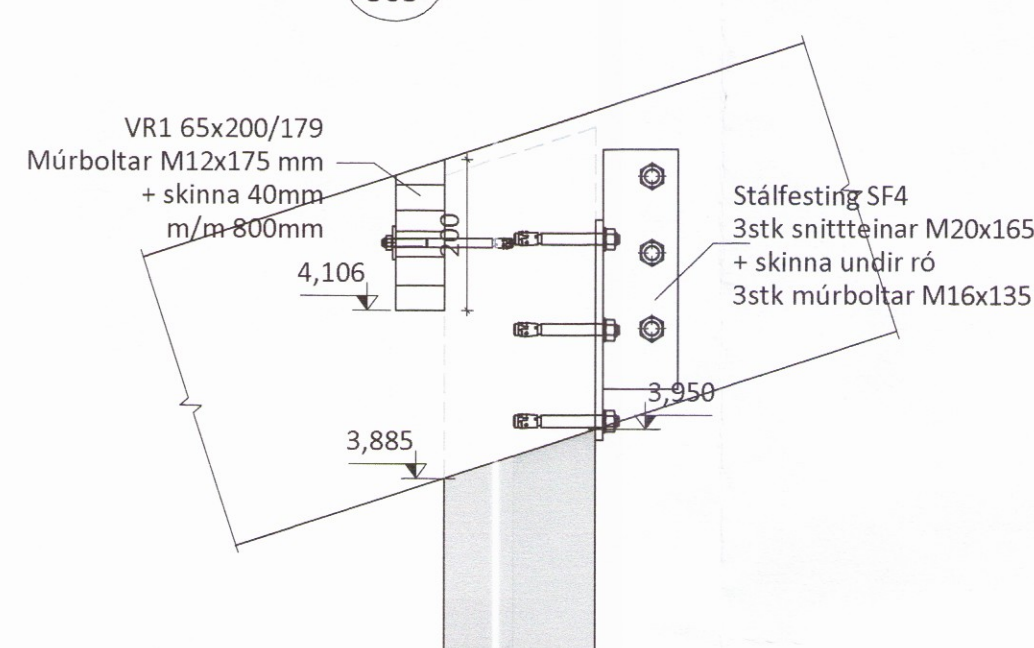
Sérmynd 12 Mkv. 1:10
305



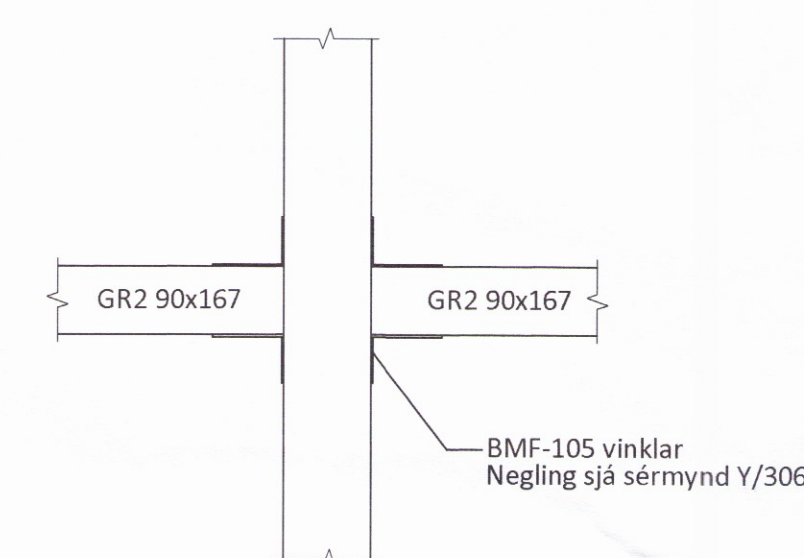
Sérmynd 13 Mkv. 1:10
305



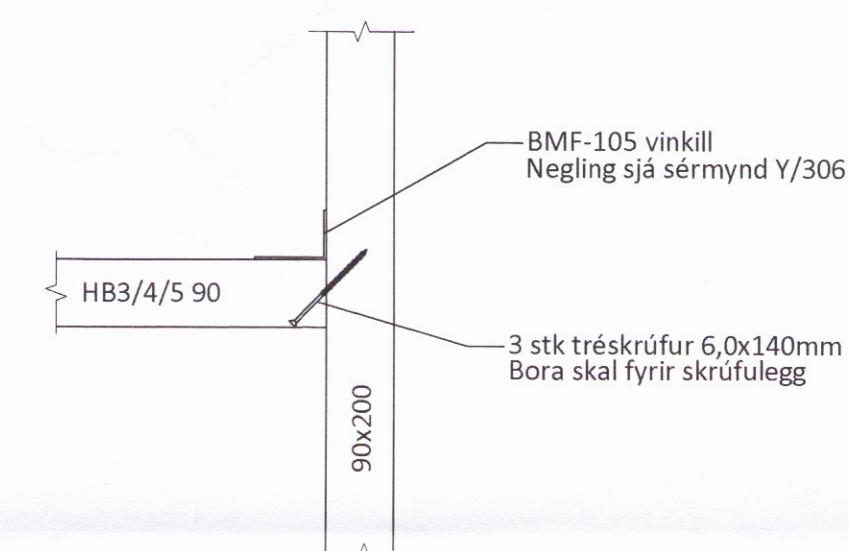
Sérmynd 14 Mkv. 1:10
305



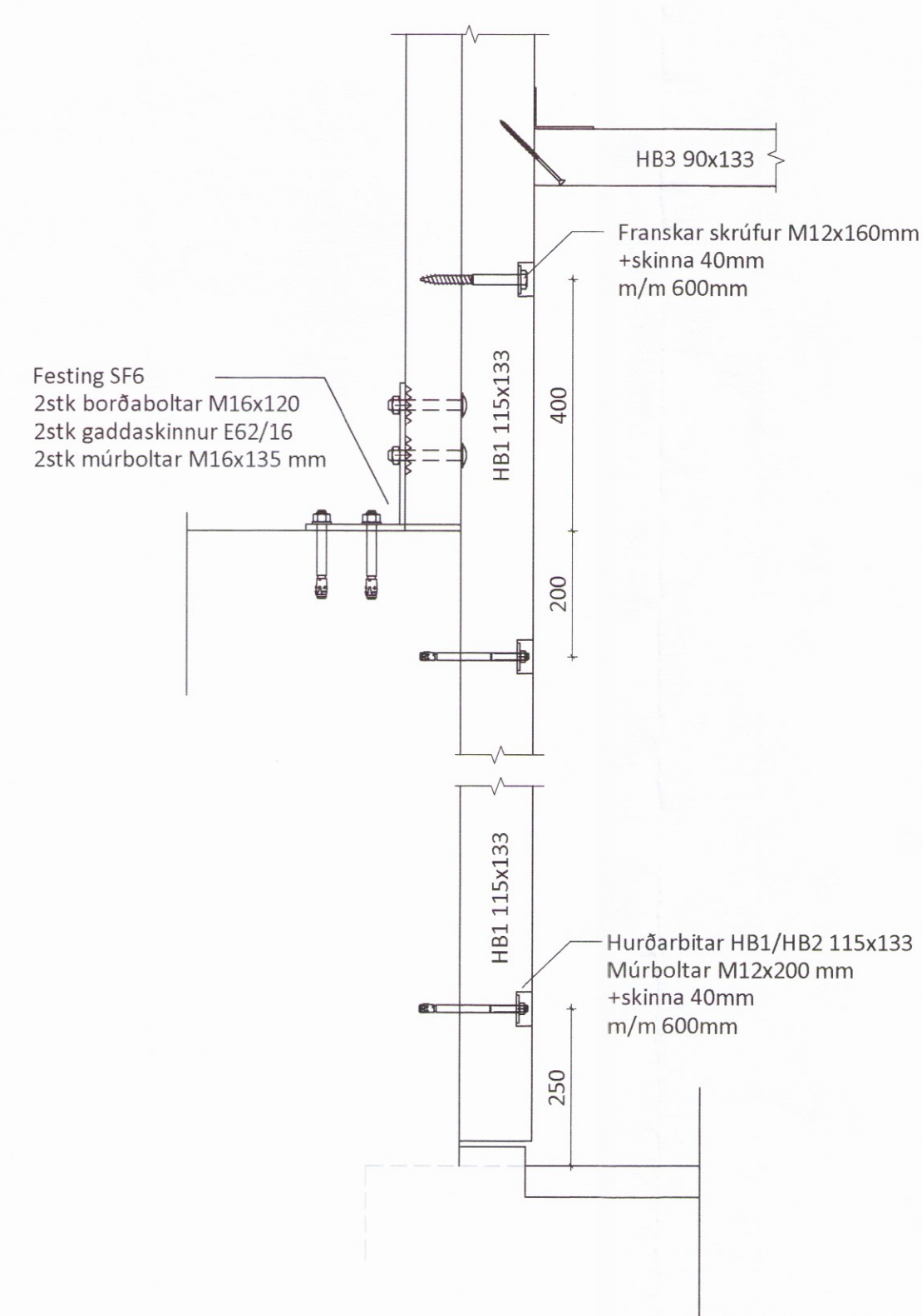
Sérmynd 15 Mkv. 1:10
305



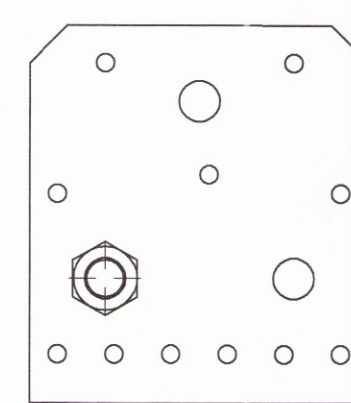
Sérmynd 16 Mkv. 1:10
305



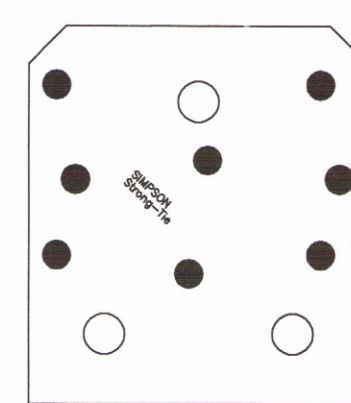
Sérmynd 17 Mkv. 1:10
305



Z - BMF-105 vinklar án st.



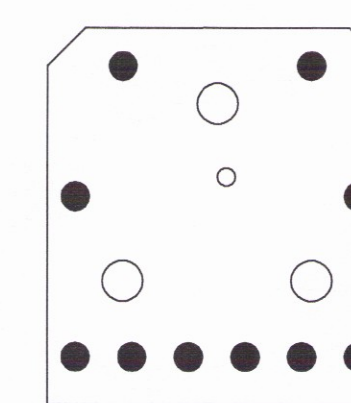
Festing við steypu
1 stk Múrbolti M10x100mm



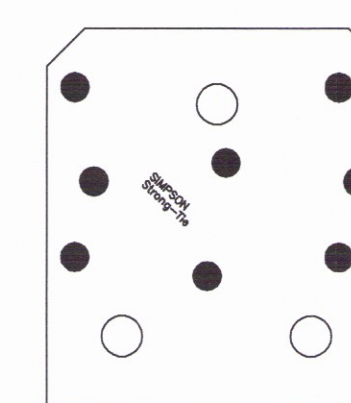
Negling í súlu/bita (nærri enda)
8 stk kamsaumur 40/50

Þar sem biti/stoð kemur að hurð eða glugga skal setja 3 stk tréskrúfur 6.0x140mm bora skal fyrir skrufulegg

Y - BMF-105 vinklar án st.



Negling í súlu/bita (fjarri enda)
10 stk kamsaumur 40/50



Negling í súlu/bita (nærri enda)
8 stk kamsaumur 40/50

Þar sem biti/stoð kemur að hurð eða glugga skal setja 3 stk tréskrúfur 6.0x140mm bora skal fyrir skrufulegg

ÖLL AFNOT OG AFRITUN TEIKNINGAR AÐ HLUTA EÐA Í HEILD ER HÁÐ SKRIFLEGU LEYFI LÍMTRÉ VÍRNET EHF.

Númer	Dags.	Skýring breytingar	Br. af
MKV.	DAGS.	VERKNR.	UTGÁFA NR.
1:10	23.09.2016	DL16 037	1
TEIKN.	REIKN.	YFIRF.	NR. TEIKNINGAR
HK	HK	BI	
HEITI VERKS: Hurðarbak Flóahreppi			306
NAFN HÖNNUÐAR: Bjarni Ingibergsson byggingatæknifræðingur B.Sc. kt. 030861-2729 - bjarni@limtrevirnet.is			
HEITI TEIKNINGAR: Fjósstækkun - Burðarvirki í þak Grunnmynd			DAGS. ÁRITUNAR: 23.09.16
ÁRITUN HÖNNUÐAR: 			DAGS. ÁRITUNAR: 23.09.16