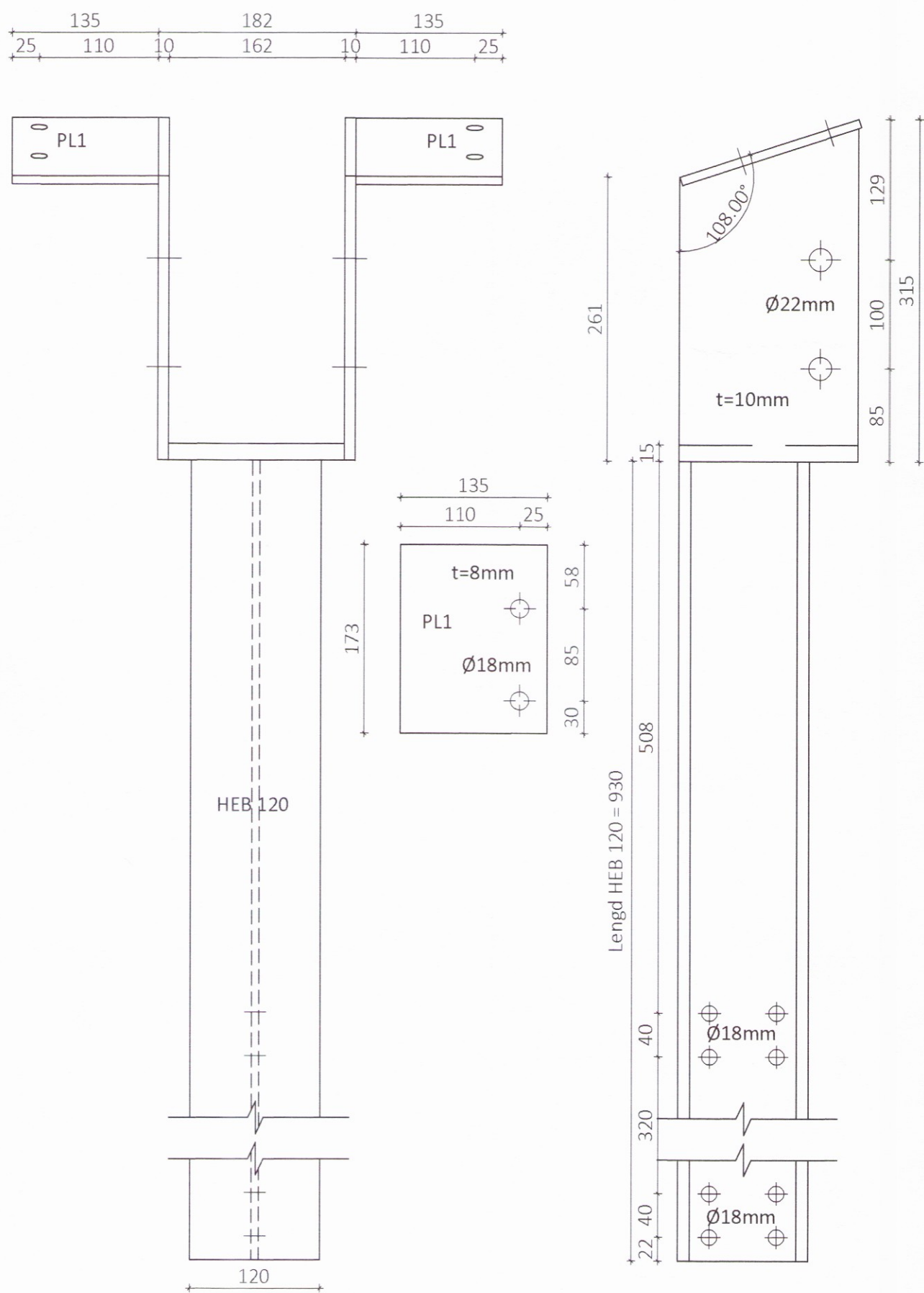
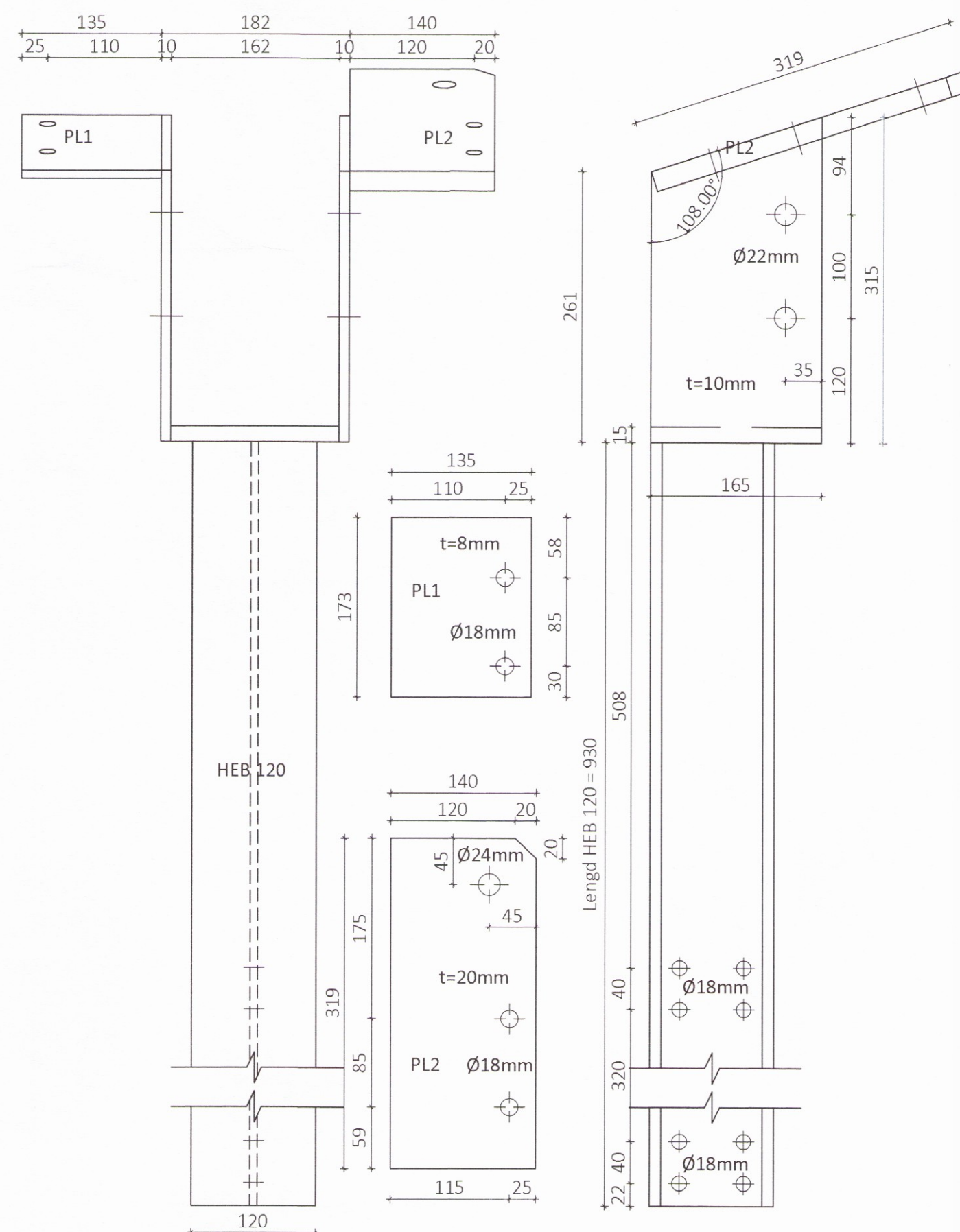


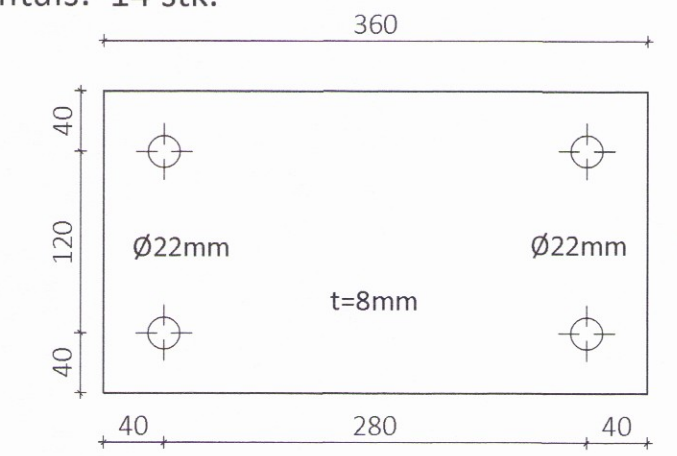
Stálfesting SF1 Mkv. 1:5
Samtals: 10 stk.



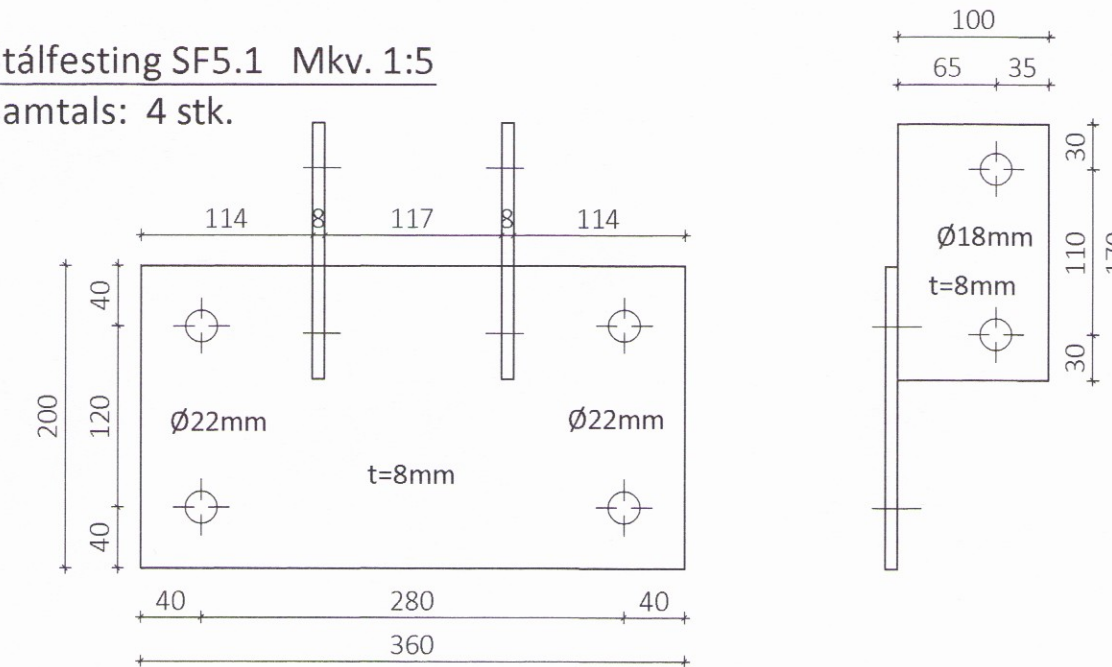
Stálfesting SF1.1 Mkv. 1:5
Samtals: 2 stk + 2 stk spegluð



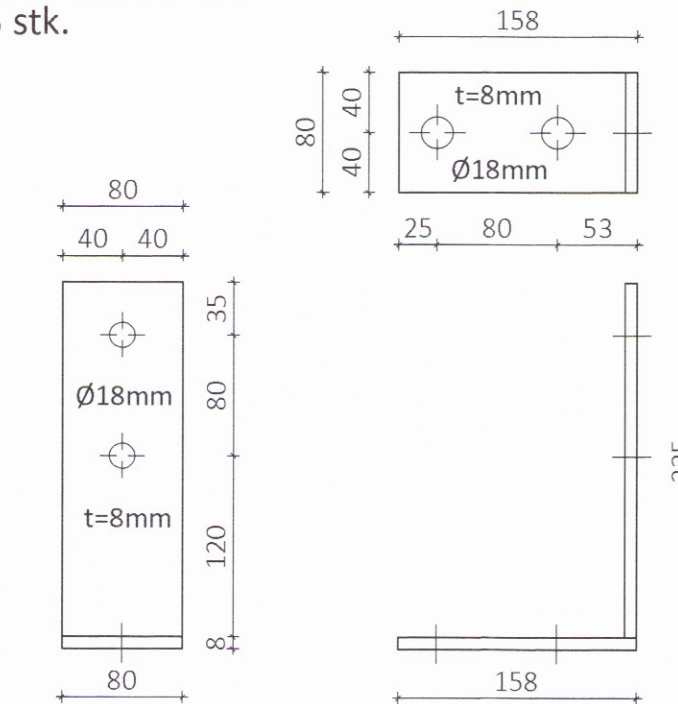
Stálfesting SF5 Mkv. 1:5
Samtals: 14 stk.



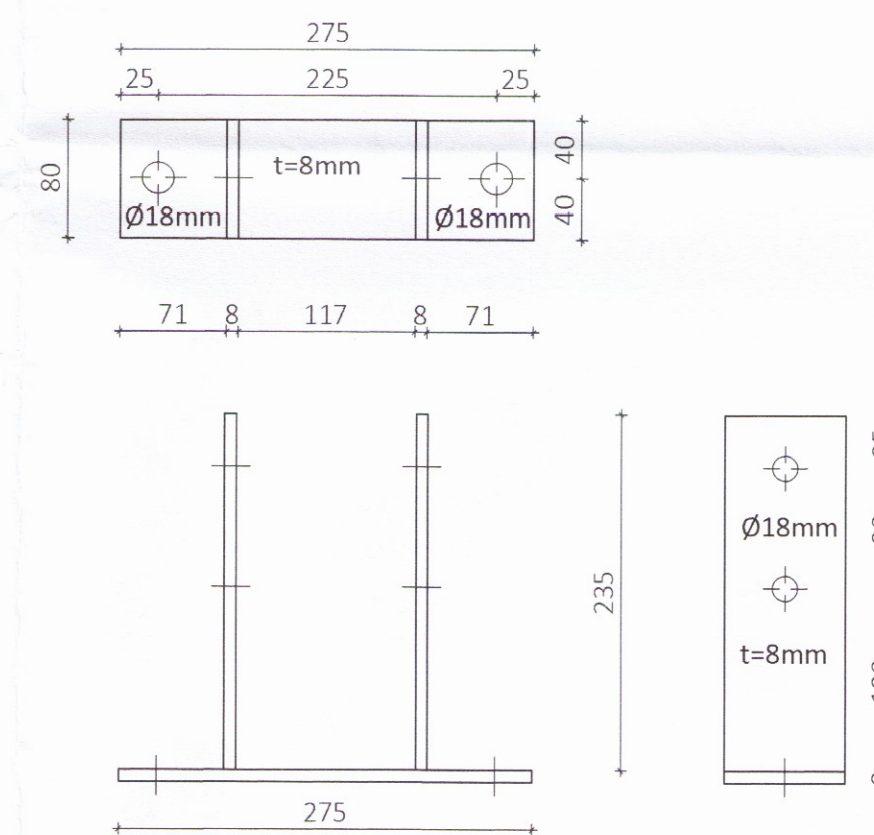
Stálfesting SF5.1 Mkv. 1:5
Samtals: 4 stk.



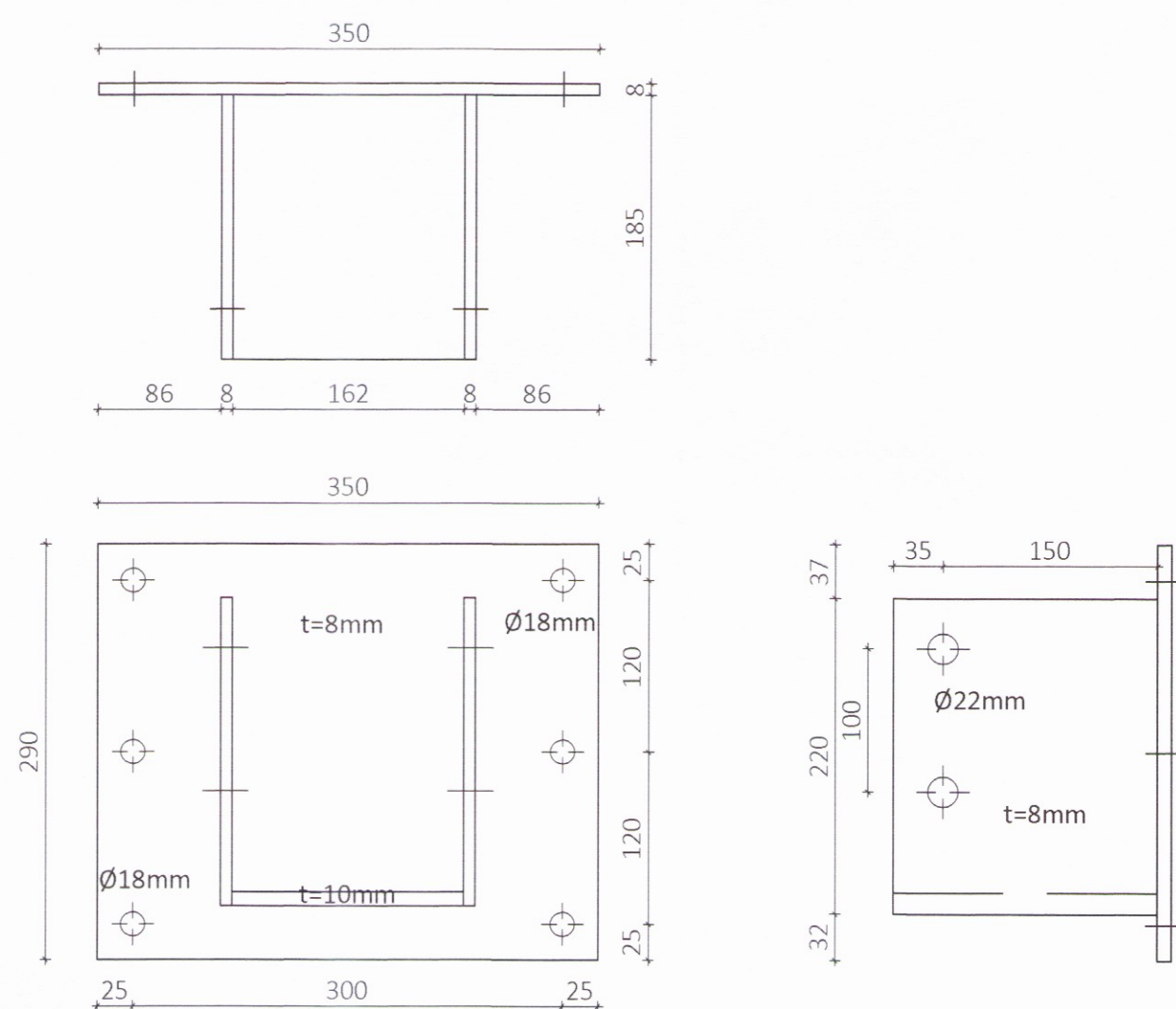
Stálfesting SF6 Mkv. 1:5
Samtals: 5 stk.



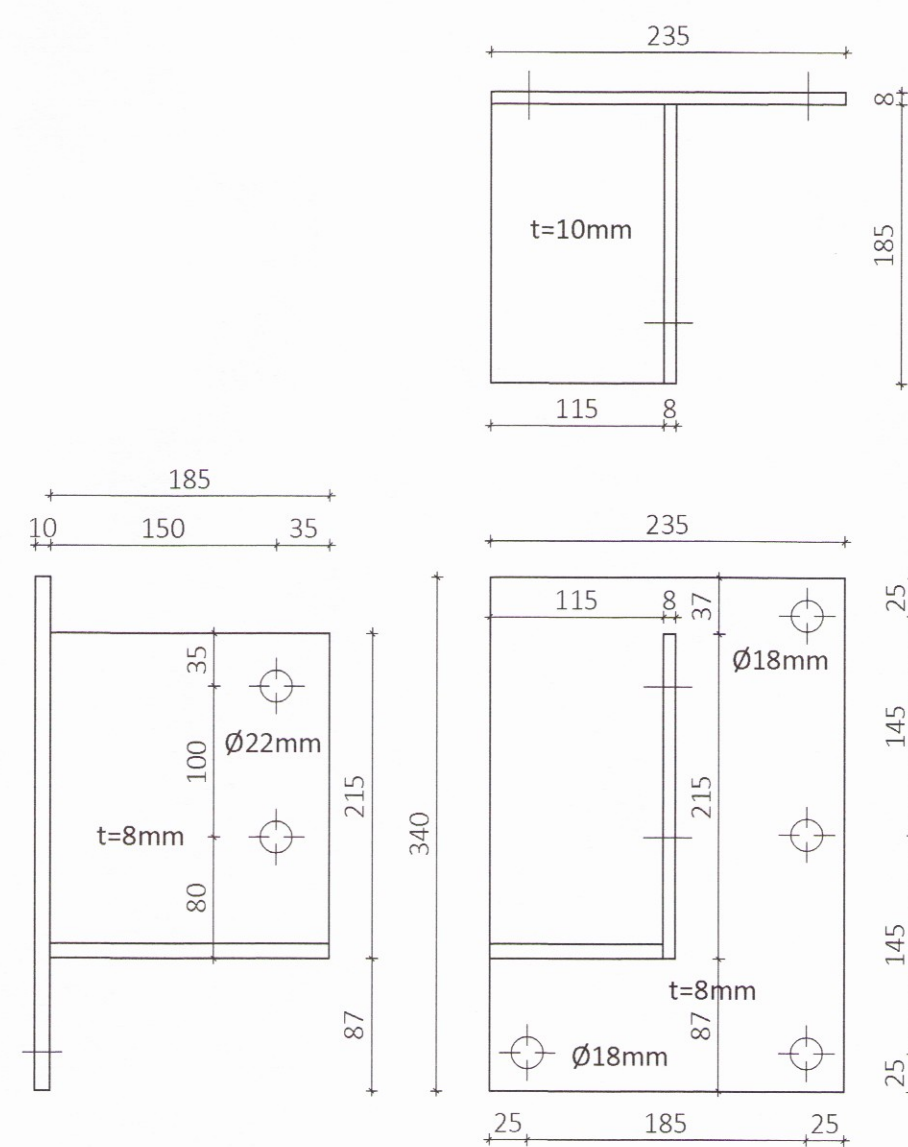
Stálfesting SF7 Mkv. 1:5
Samtals: 1 stk.



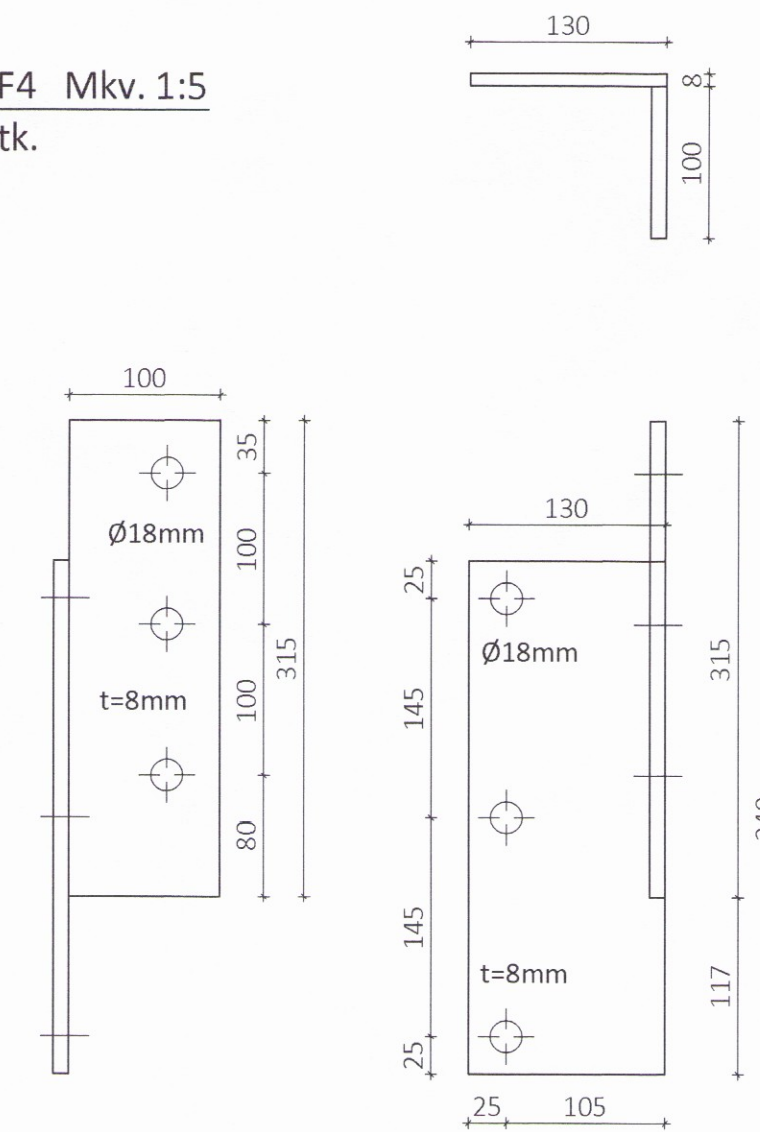
Stálfesting SF2 Mkv. 1:5
Samtals: 2 stk.



Stálfesting SF3 og SF3s Mkv. 1:5
Samtals: 2 stk. og 2 stk. spegilmynd



Stálfesting SF4 Mkv. 1:5
Samtals: 1 stk.



ÖLL AFNOT OG AFRITUN TEIKNINGAR AD HLUTA EÐA Í HEILD ER HÁÐ SKRIFLEGU LEYFI LÍMTRÉ VÍRNET EHF.

Númer	Dags.	Skýring breytingar	Br. af
MKV.	DAGS.	VERKNR.	ÚTGÁFA NR.
1:5	23.09.2016	DL16 037	1
TEIKN.	REIKN.	YFIR.	NR. TEIKNINGAR
HK	HK	BI	361
HEITI VERKS:		NAFN HÖNNUNÐAR	
Hurðarbak Flóahreppi		Bjarni Ingibergsson	
		byggingatæknifræðingur B.Sc.	
		kt. 030861-2729 - bjarni@limtrevirnet.is	
HEITI TEIKNINGAR		ÁRITUN HÖNNUNÐAR	DAGS. ÁRITUNAR
Fjósstækkun - Burðarvirki í þak			18/9/2016
Límtréfestingar, smíðateikning		ÁRITUK SAMRÆM. HÖNNUNÐAR	DAGS. ÁRITUNAR