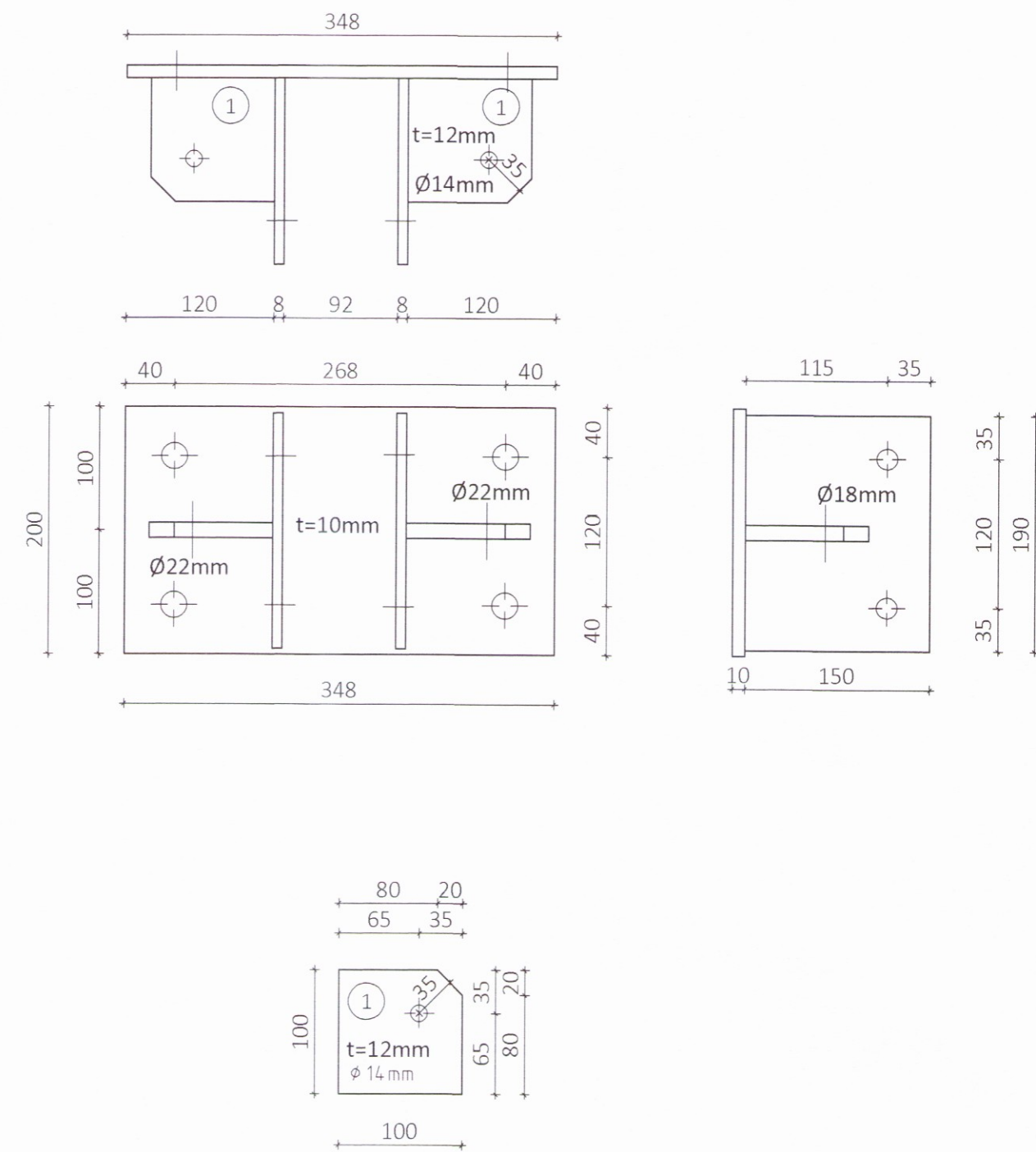
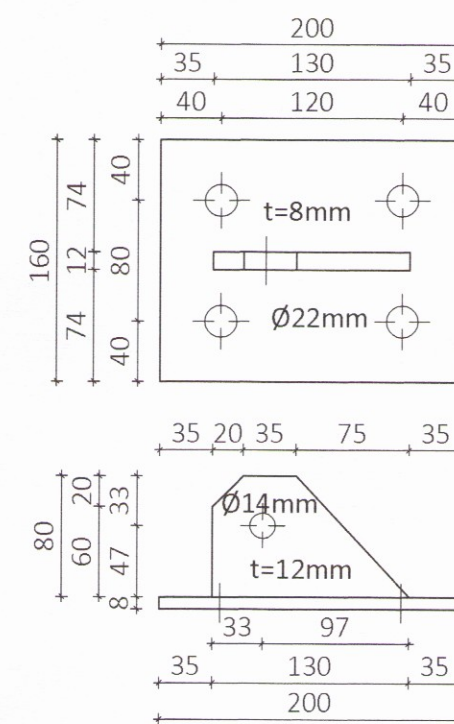


Stálfesting SF8 Mkv. 1:5
 Samtals: 4 stk.

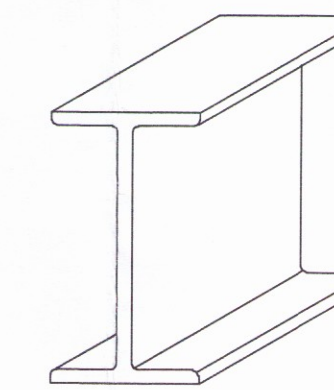


Stálfesting SF9 Mkv. 1:5
 Samtals: 4 stk.

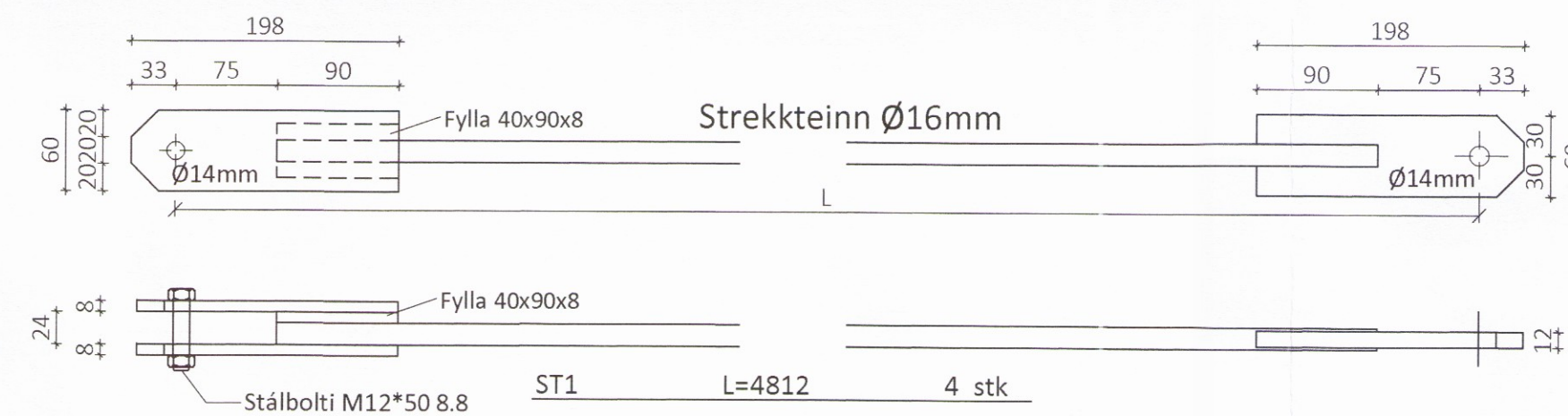


IPE 180 l=155mm Mkv. 1:5
 Samtals 7 stk

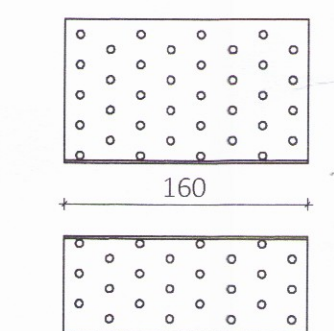
IPE 180 l=110mm Mkv. 1:5
 Samtals 2 stk



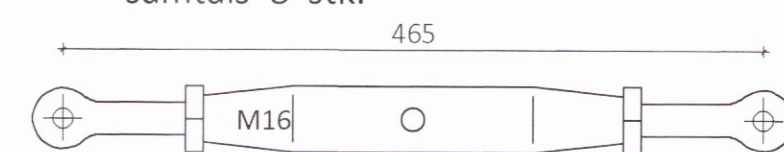
ST1 Strekkteinar Mkv. 1:5



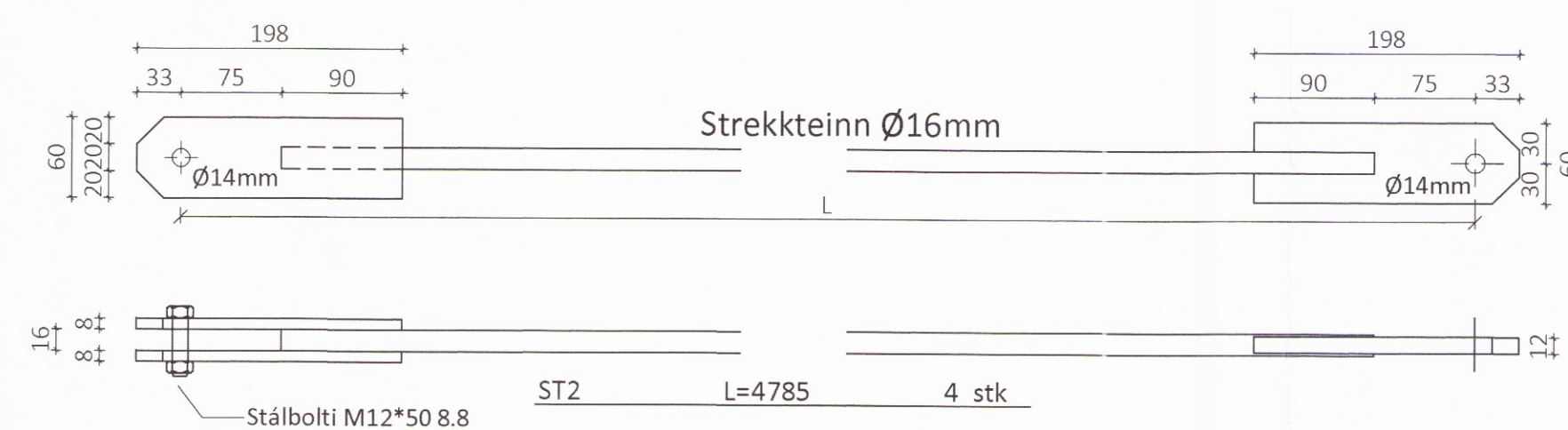
Vinkill 65x95x160x2,5 Mkv. 1:5
 Samtals: 36 stk.



STREKKJARAR M16
 samtals 8 stk.



ST2 Strekkteinar Mkv. 1:5



ÖLL AFNOT OG AFRITUN TEIKNINGAR AD HLUTA EDA Í HEILD ER HÁÐ SKRIFLEGU LEYFI LÍMTRÉ VÍRNET EHF.

Númer	Dags.	Skýring breytingar	Br. af

MKV.	DAGS.	VERKNR.	ÚTGÁFA NR.
1:5	23.09.2016	DL16 037	1
TEIKN.	REIKN.	YFIRF.	NR. TEIKNINGAR
HK	HK	BI	362
HEITI VERKS:	NAFN HÖNNUÐAR Bjarni Ingibergsson byggingatæknifræðingur B.Sc. kt. 030861-2729 - bjarni@limtrevirnet.is		
HEITI TEIKNINGAR	Fjósstækkan - Burðarvirki í þak Límtrésfestingar, smíðateikning		
ÁRITUN HÖNNUÐAR	<i>Bjarni Ingibergsson</i>		
ÁRITUN SAMBÆM HÖNNUÐAR	<i>Edvin</i>		
DAGS. ÁRITUNAR	18/12/16		
DAGS. ÁRITUNAR			