
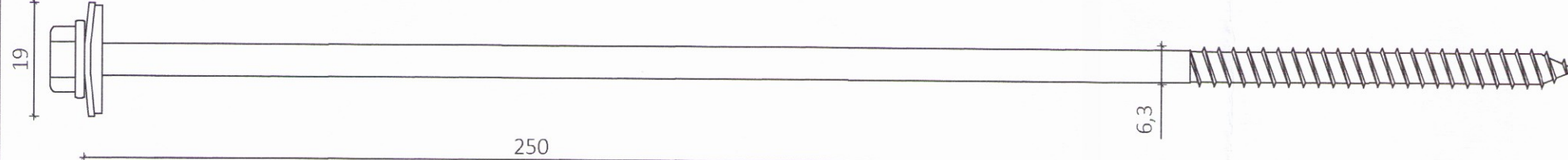
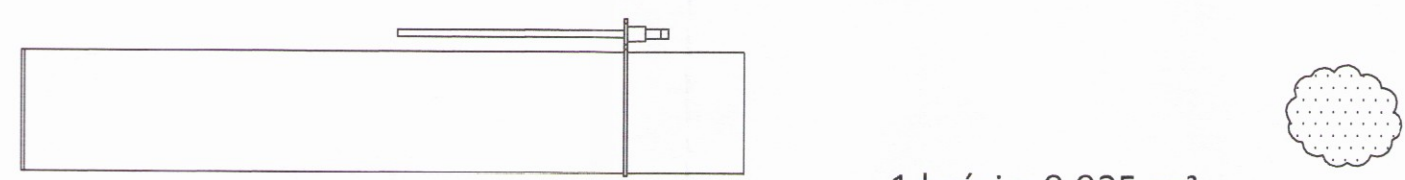
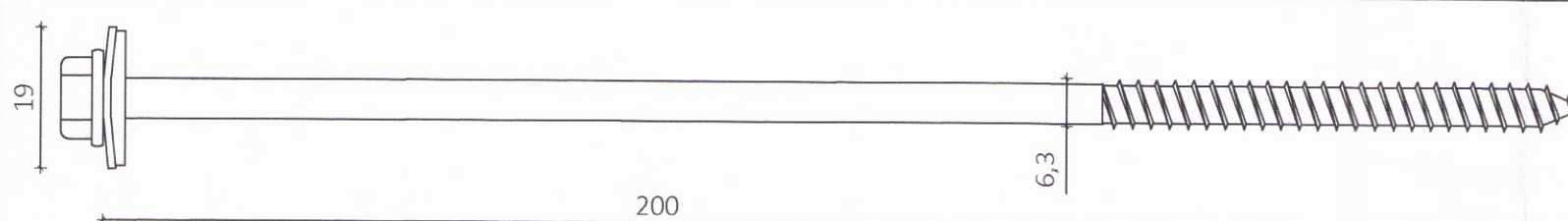

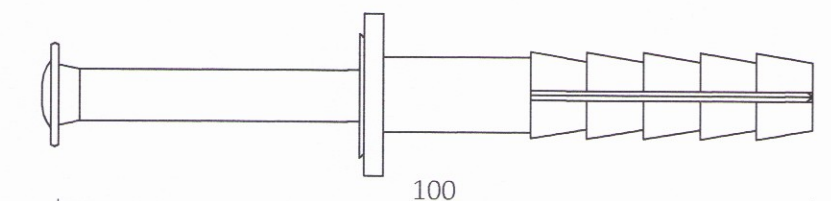

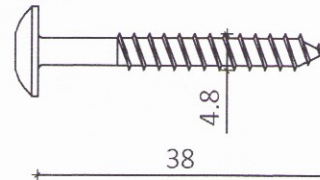
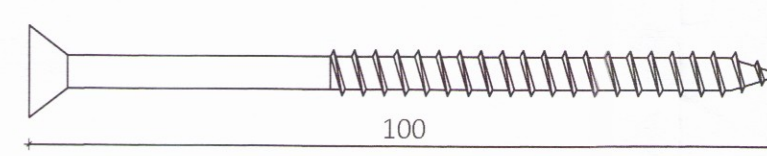
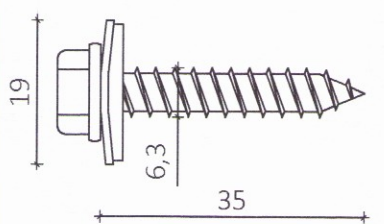
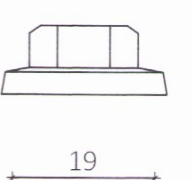
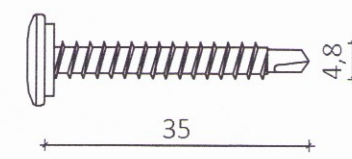
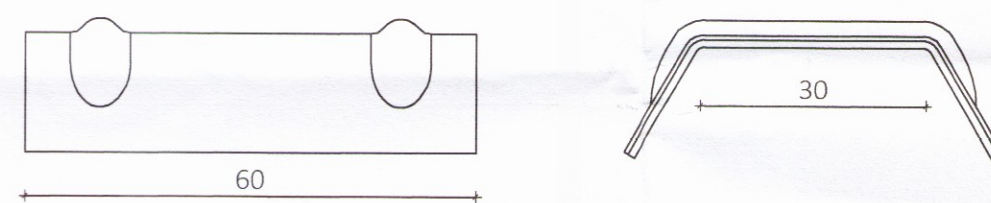
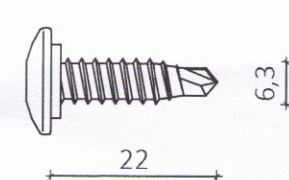
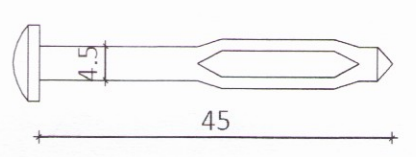
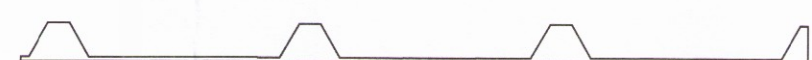


HEITI	MYND	HEITI	MYND
Péttilisti 15x10 mm Á langskeyti eininga		Skrúfa 19 A 6,3x250 mm	
Festifrauð 750 ml		Skrúfa 19 A 6,3x200 mm	
Límkiti 300 ml		Rekskrúfa 10x100mm	
Oliukitti 300 ml		Skrúfa 4,8x38 mm Torx	
Skrúfa 6,0x100mm		Skrúfa 19 A 6,3x35 mm	
Plasthetta 19 mm		Skrúfa 4,8x35 mm	
Trapisuskinna 45 mm		Skrúfa 6,3x22 mm	
Reknagli Nailfix 4,5x45 mm			

BÁRUÞÉTTILISTI UNDIR KJÖL  
OG UNDIR ÁFELLU NEÐAN ÞAKGLUGGA



BÁRUÞÉTTILISTI UNDIR STÁL VIÐ RENNÚÁFELLU



ÖLL AFNOT OG AFRITUN TEIKNINGAR AD HLUTA EDA Í HEILD ER HÁÐ SKRIFLEGU LEYFI LÍMTRÉ VÍRNET EHF.

Númer	Dags.	Skýring breytingar	Br. af

MKV.	DAGS.	VERKNR.	ÚTGÁFA NR.
1:50	7.11.16	DL16 046	1
TEIKN.	REIKN.	YFIRF.	NR. TEIKNINGAR
BRÓ	BI	BI	406
HEITI VERKS:	NAFN HÖNNUÐAR Þjarni Ingibergsson Byggingatæknifræðingur B.Sc. kt. 030861-2729 - bjarni@limtrevirnet.is		
HEITI TEIKNINGAR	Vélaskemma Þakmynd		
ÁRITUN HÖNNUÐAR	Dags. Áritunar 20/11/16		
ÁRITUN SAMRÆM. HÖNNUÐAR	Dags. Áritunar 06/01/17		

401 - Vélaskemma Yrpuholti.DWG