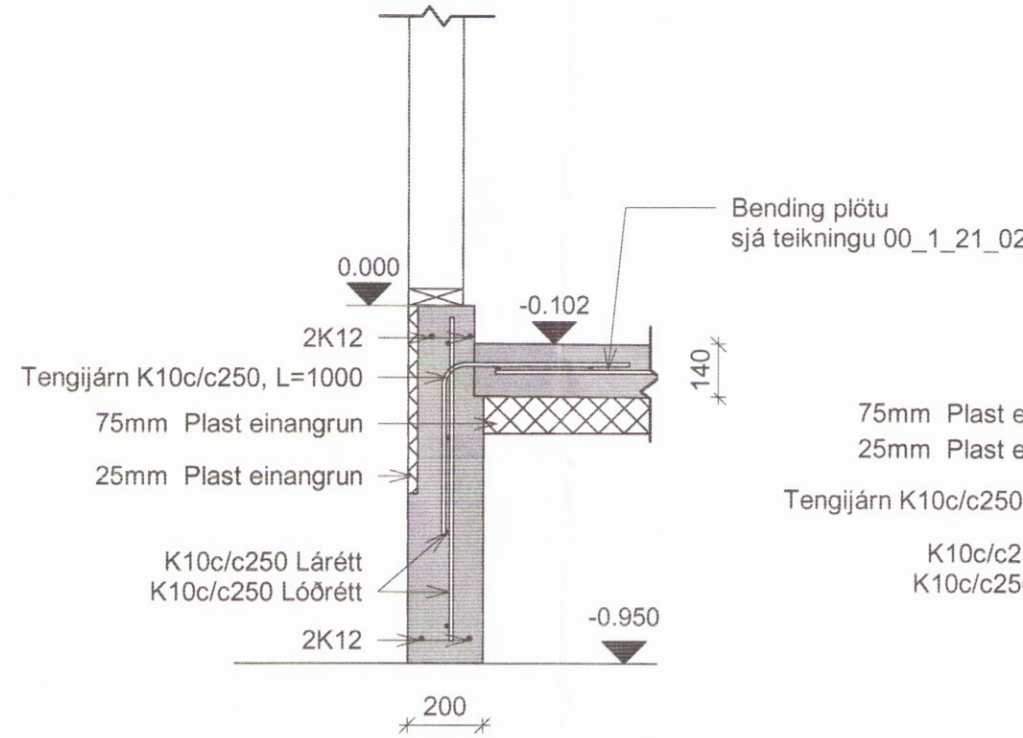
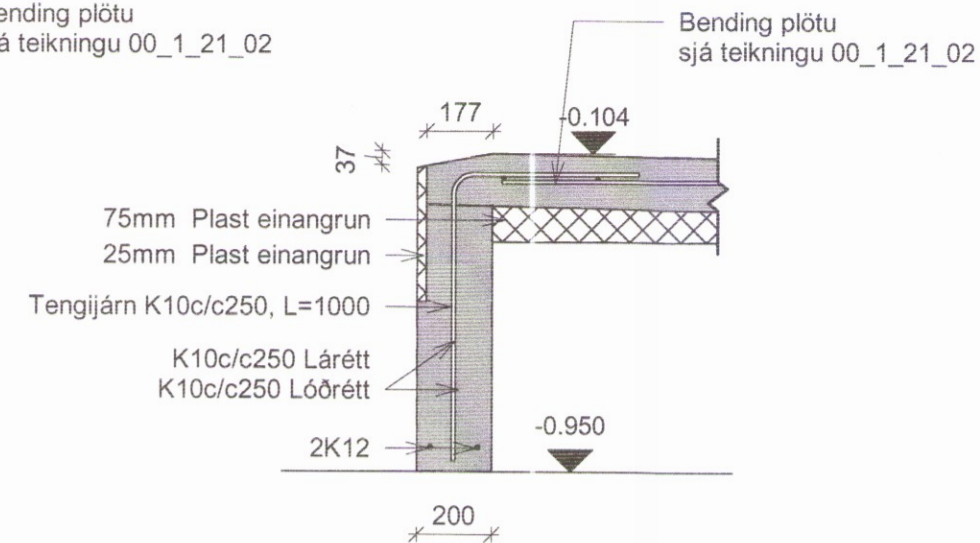


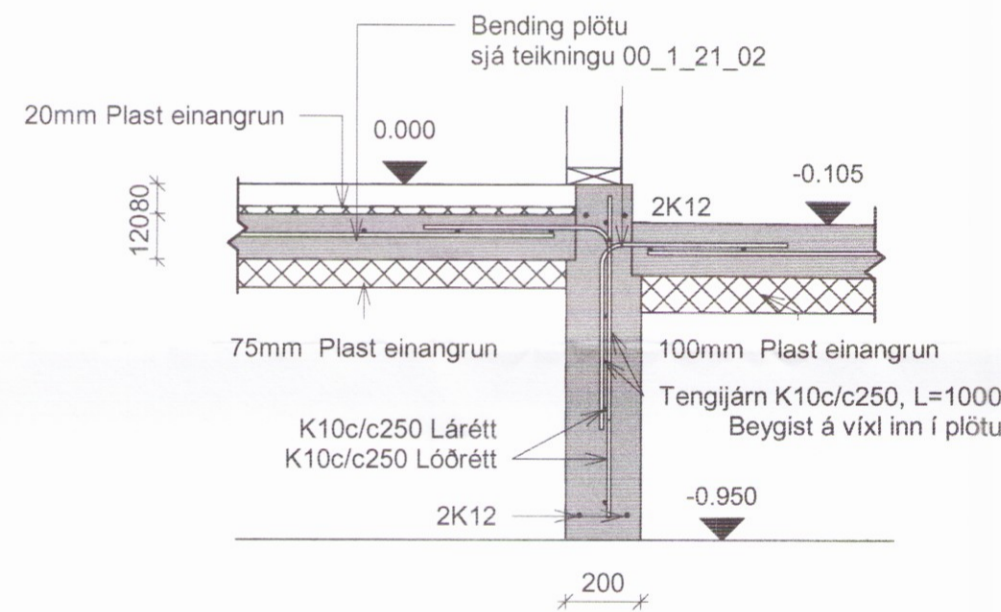
A A
00_1_21_02 1:20



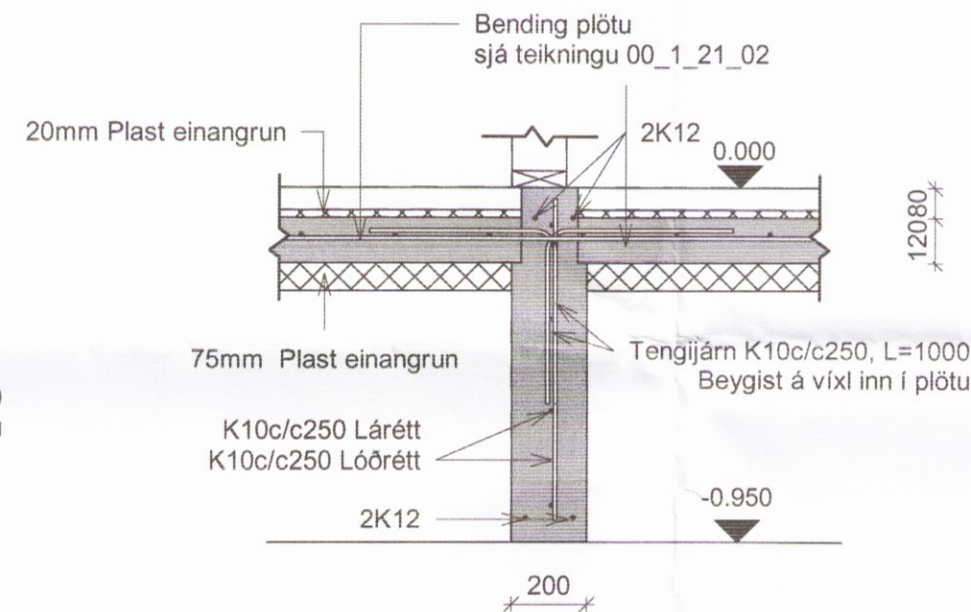
B B
00_1_21_02 1:20



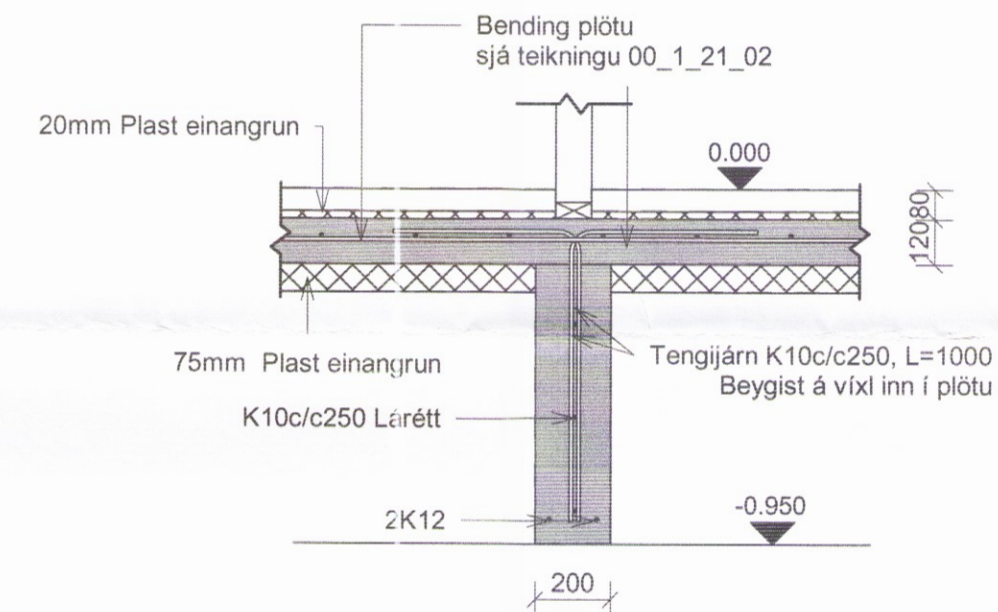
C C
00_1_21_02 1:20



D D
00_1_21_02 1:20



E E
00_1_21_02 1:20



F F
00_1_21_02 1:20

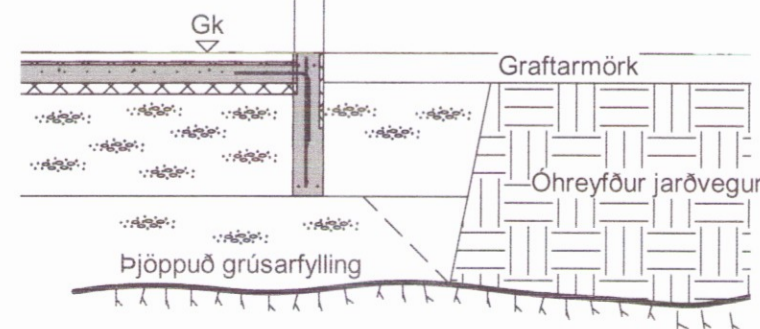
GRUNDUN

Grafa skal fyrir undirstöðum niður á heillegan burðarhæfan botn, þ.e. klöpp eða frostfritt efni með grófleika sem svarar til malarefnis eða grófara, sambærilegt efni lagt ofan á klöppina, bleytt hæfilega og þjappað.

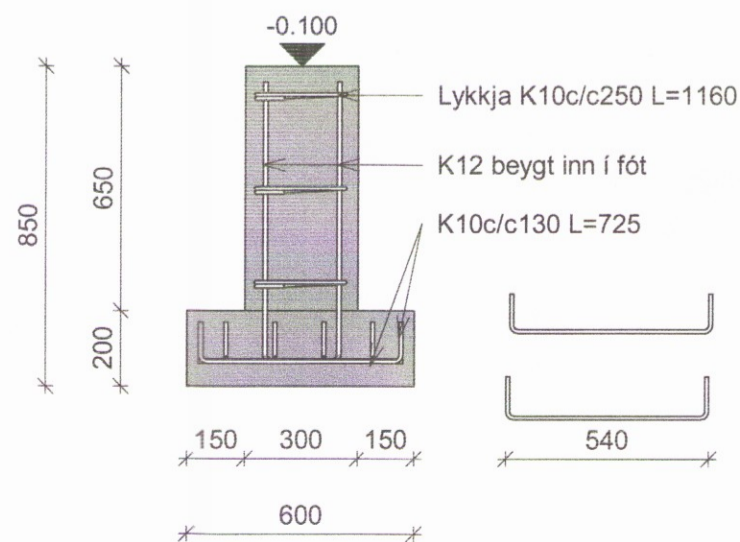
Þjöppunin skal uppfylla eftirfarandi kröfur: (míðað við plötupróf): $E2 \geq 100 \text{ MPa}$
 $E2/E1 \leq 2.5$

Til viðmiðunar

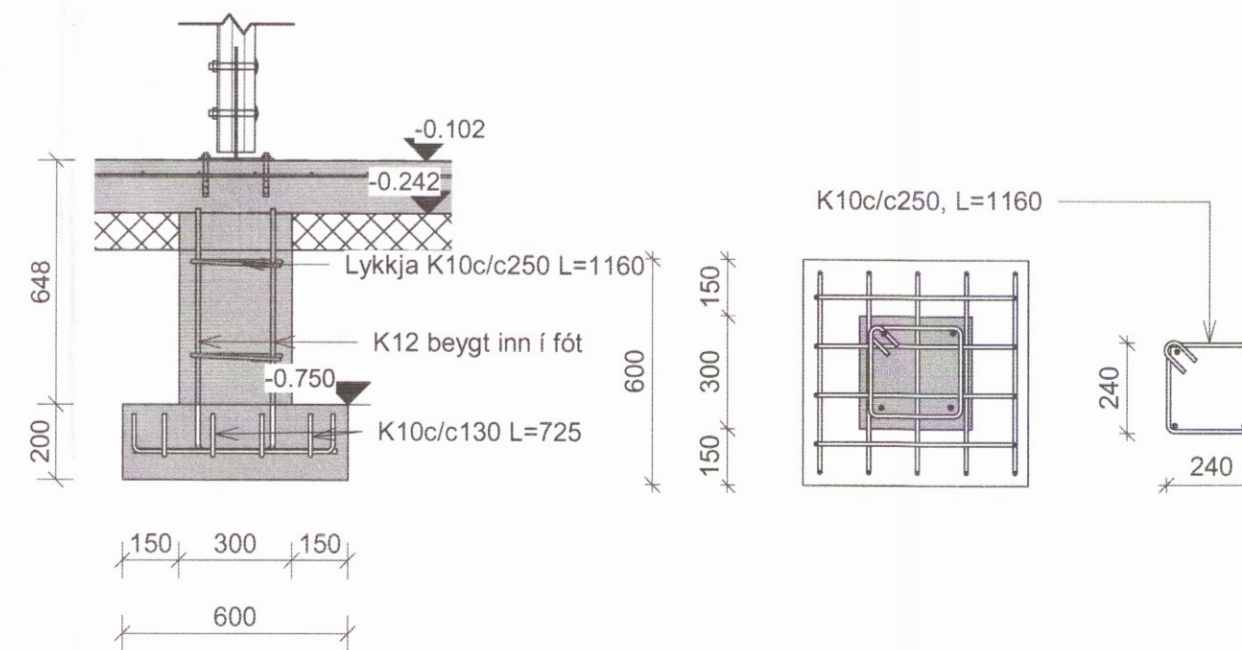
Tæki:	lagþykkt	Fjöldi yfirferða
5.0 tn Víbróvaltari	0.4 m	6
0.5 tn Víbróplata	0.3 m	4
0.3 tn Víbróplata	0.2 m	4
Álag á grunn	0.5 MPa	



Grundun
1:50



G G
00_1_21_02 1:20



H H
00_1_21_02 1:20

Skipulags- og byggingarfulltrúi Uppsveita bs.
Yfirfarið
25. jan. 2017
Byggingarfulltrúi

ADALHÖNNUÐUR

Útg.	Dags.	Skýring	Br.af:	Yfirf.
A	30.11.2016	Frumútgáfa		

EFLA
VERKFRÆÐISTOFA
sími 412 6000 www.efla.is

Öndverðanes 2
Frístundarhús
801 Selfoss

Snið sökkull

TEKNI NÚMÉR	BLAÐSTÆRD	HANNAÐ	BAÁ
5182-001	A2	TEIKNAD:	BAÁ/JS
00_1_21_03		YFIRFARIÐ:	GH
DAGS.	MÆLIKVARÐI	ÚTGÁFA	
12.12.2016	1:20/1:50	A	
SAMPYKKT			
KENNITALA:	Guðmundur Hjaltason Kt: 070966-5579		