

Trévirki

Gæðaflokkar - timburgæði:

Límtré skal vera GL30c samkvæmt ÍST EN14080. Burðarvirki skulu vera C18 skv. ÍST EN338. nema annað sé tekið fram á teikningu.

Krossviður skal vera rakapólinn grenikrossviður sem uppfyllir rakamótstöðuflokk EN636:2012 og límingarflokk EN314-2:1993. OSB krossviður skal standast OSB/3 í umhverfisflokki 2 (klimaklasse) skv. ÍST EN 300:2006.

Rakastig í timbri við uppsetningu skal ekki vera hærra en 15%.

Timbur utanhúss, innsteypt eða boltað á stein skal fúavarið með tveimur umferðum af viðurkenndu fúavarnaefni.

Þar sem timbur leggst að steinsteypu eða steypt inn, skal setja asfaltþappa milli steins og trés ef ekki er notaður gagnvarinn viður.

Gagnvarið timbur í burðarvirki skal vera fúavarið með A-vörn.

Þak:

Millibil sperra er c/c600mm nema annað komi fram á teikningu. Tryggja skal að hvergi sé lokað óloftræst rými í þakvirki og að loftræsting uppfylli ákvæði 10.5.5. gr. byggingareglugerðar.

Negling þaks:

Þak er heilklaðt 25x150mm borðaklæðningu.

Negla skal borðaklæðningu í sperrur með 3stk GN28/75.

Ofan á borðaklæðningu komi þakpappi af viðurkenndri gerð, skörun eftir láréttum línun þaks 100mm en 300 mm í stefnu þakhalla.

Þakjárn komi ofan á þakpappa.

Negling þakjárns skal vera í samræmi við RB-blað 47.103.

Þakjárn skal festa með 63mm kamsaum með þéttingu, í aðra hverja hábáru, millibil 600mm.

Á samskeytu platna skal negla ystu hábáru, millibil 300mm.

Tvöfalda skal almenna neglingu frá þakbrún og inn á þakið sem svarar til 1/10 af breidd þaks, millibil 300mm.

Jafnframt skal negla tvær raðir næst þakbrún með 150mm millibili.

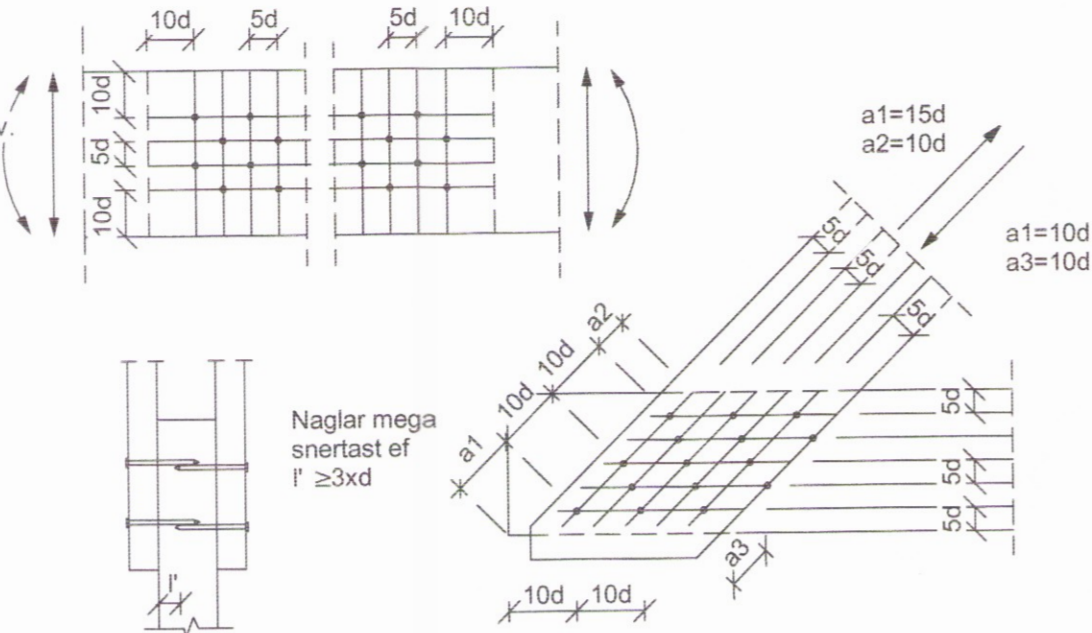
Festjárn, naglar, boltar, skrufur:

Stálgæði í timburfestingum skulu a.m.k. vera ST37-2 skv. DIN17100. Allar festingar skulu vera heitgalvaniseraðar eða sinkhúðaðar.

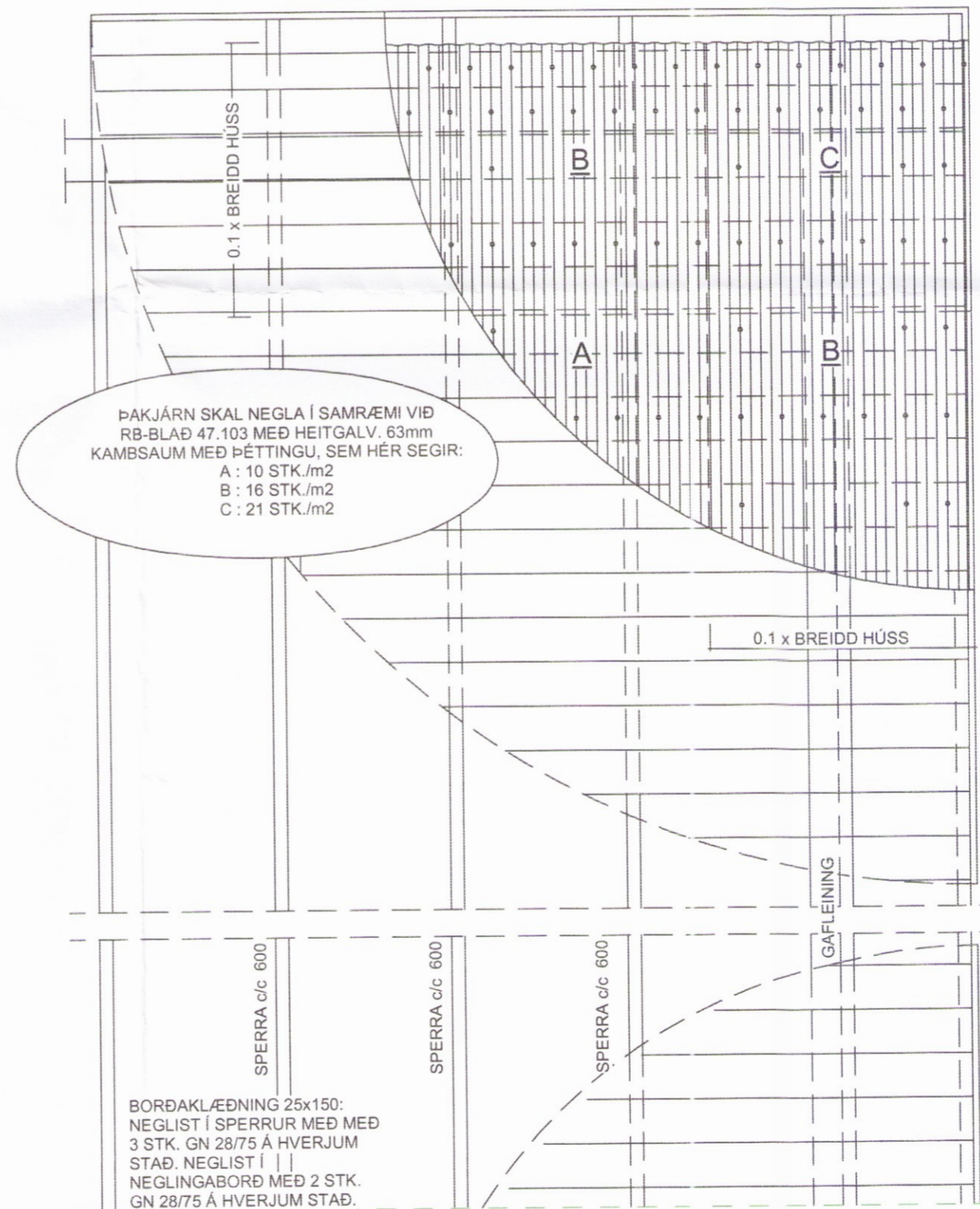
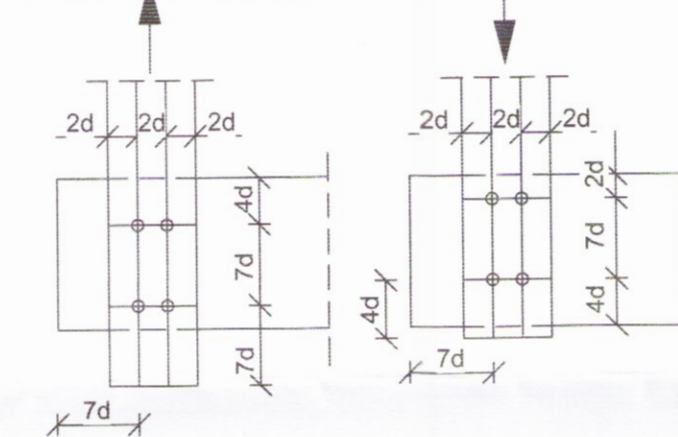
Öll festjárn, boltar, skrufur og naglar í gagnvarið timbur skulu galvaniseruð eða ryðfrí.

Ekki má nota saman ryðfría nagla og galvaniseruð festjárn.

Reglur um naglafjarlægðir (d=þykkt nagla)



Reglur um boltafjarlægðir (d=þvermál bolta)



Frágangur á borðaklæðningu og þakjárn

Skipulags- og byggingarfulltrúi Uppsveita bs.
Yfirfarið
25. jan. 2017
[Signature]
Byggingarfulltrúi

ADALHÖNNUÐUR

Útg.	Dags.	Skýring	Br.af:	Yfirf.
A	30.11.2016	Frumútgáfa		

EFLA
VERKFRÆÐISTOFA
sími 412 6000 www.efla.is

Öndverðanes 2

Fristundarhús
801 Selfoss

Burðarvirki-Timbur
Skýringar

TEKNI NÚMÉR	BLADSTÆRD	HANNAD:	BAÁ
5182-001	A2	TEKNAD:	JS
XX_1_00_02		YFIRFARID:	GH

DAGS.	MÆLIKVARDI	ÚTGÁFA
12.12.2016		A

SAMPYKKT: *[Signature]*
KENNITALA: Guðmundur Hjaltason Kt: 070966-5579