

Skýringar

Öll rör í jörð skulu vera úr stífu pvc plasti, grunnplasti, nema annað sé tekið fram.

Minnsti halli á rörum er 20‰. (2cm á m).
Mesti halli er 300‰, nema annað sé tekið fram.

Grafið skal fyrir rörum í þjappaða fyllingu.
Umhverfis öll rör í jörðu skal setja a.m.k. 150mm sandlag og þjappa vel.

Öll rör þéttast með til þess gerðum gúmmihringjum að öðru leyti ber að haga vinnu og öllum umbúnaði skv. ÍST65 svo og fyrirmælum framleiðanda.

Kótar eru í metrum og miðast við rennslisbotn, það á einnig við um göt þar sem kóti á gati er gefinn við rennslisbotn.

Mál eru í millimetrum og miðast við miðjan stút.

Öll rör með ónefndum halla hafa 20‰ halla og eru úr ø100 pvc.

Skammstafanir:

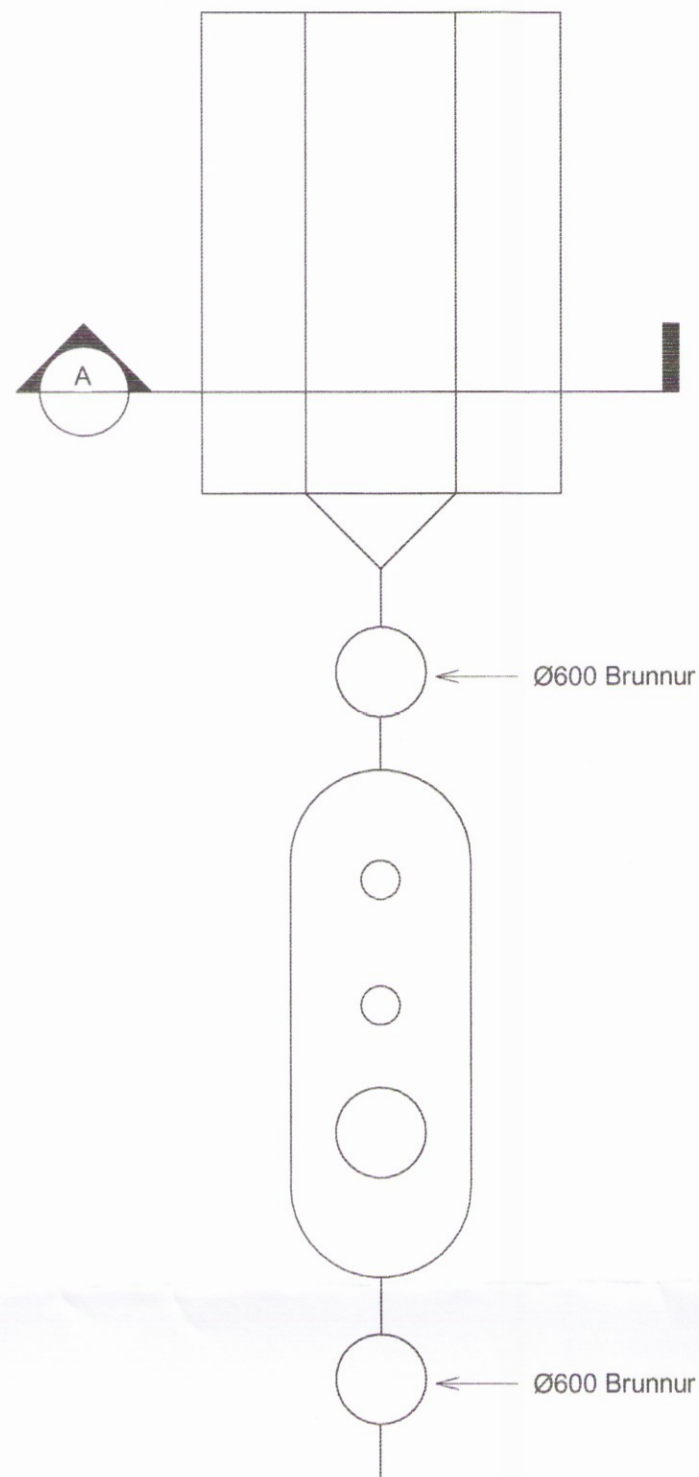
- PVC plaströr, pvc (rauðbrúnn)
- PP plaströr, pp (grá)
- BR brunnur
- GN gólfniðurfall með vatnslás
- GSN gegnumstreymisniðurfall í gólf
- PN þakniðurfall
- HL handlaug
- VS vatnssalerni
- SB/BK steypibað/baðkar
- EV eldhúsvaskur
- UV uppþvottavél
- ÞV þvottavél
- SV skolvaskur
- NF útiniðurfall
- HR hreinsistútur með loki
- FN fallstammi nr. N
- UT útloftun
- PU/PN pípa upp/ pípa niður

ath.
Staðsetningu stúta fyrir hreinlætistæki má aðeins hafa til viðmiðunar, og þarf að yfirfara og aðlaga þeim tækjum sem endanlega eru valin.

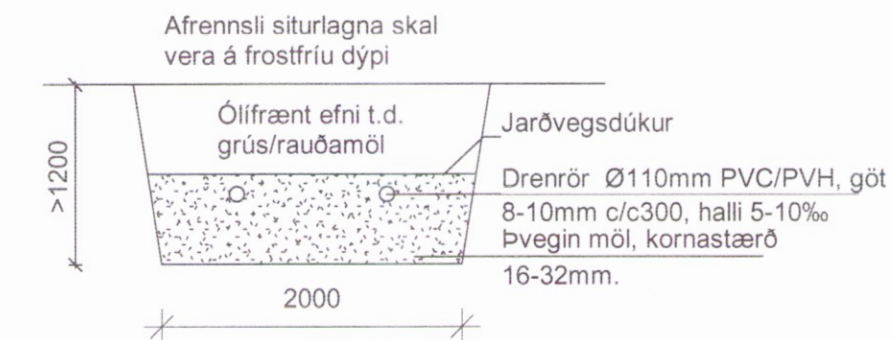
ath.
Mæla skal hæðarkóta heimæða áður en lagt er í grunn.

- Öll mál eru í mm nema annars sé nefnd
- — — — — Skolplögn
 - — — — — Regnvatnslögn
 - — — — — Afrennslis hitaveitu

Situlagnir L=2x20m
-Lagt sbr. snið

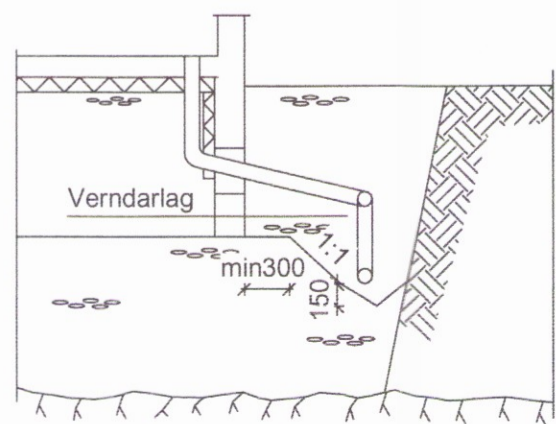


Rotþró
1 : 50



Situlagnir, skv. sérmynd

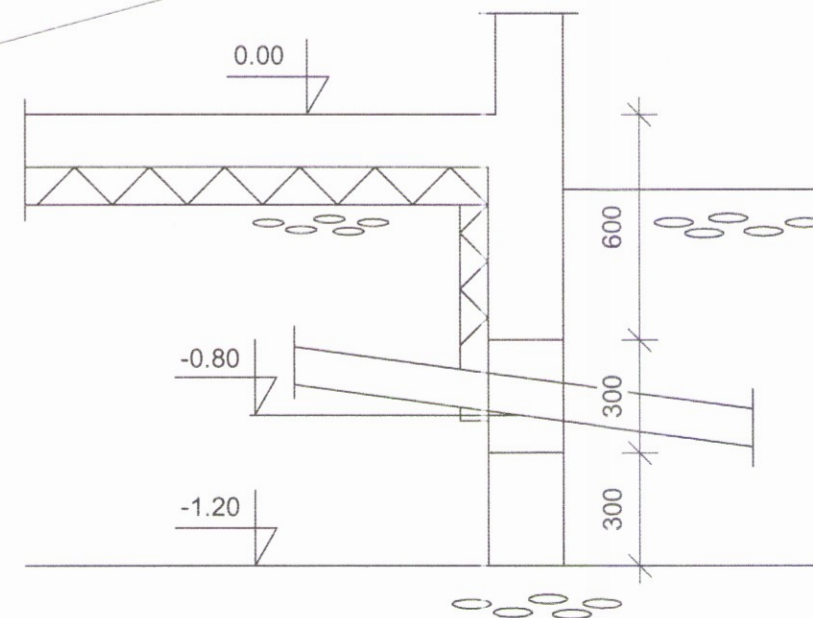
Rotþró 3ja hólf a.m.k. 2300l.
Fyrsta hólf sé u.þ.b. helmingur rúmmáls.
Rotþró skal grafa niður á frostfrían jarðveg.
Öll samskeyti séu þétt. Loftræsting komi á þró.
Fólki er bent á að nota hreinsilegi sem eru lífrænar þ.e. valda rotnuninni í rotþrónni ekki skaða.
Haga ber niðursetningu og frágangi rotþróar skv. fyrirmælum framleiðanda.
Gera skal viðeigandi ráðstafanir til að lækka grunnvatnsstöðu umhverfis rotþró og siturlögn ef með þarf.



Snið við sökkul
1 : 50

Rotþró- Snið
1 : 50

Afstöðumynd
1 : 500



Kótar- Skýringar
1 : 20



ADALHÖNNUÐUR

Útg.	Dags.	Skýring	Br.af:	Yfirf.
------	-------	---------	--------	--------



Öndverðanes 2

Fristundarhús
801 Selfoss

Lagnir
Frärennslislagin, skýringar
Skýringar, snið og afstöðumynd

TEIKNINÚMÉR	BLADSTÆRD	HANNAÐ:	JS
5182-001	A2	TEIKNAD:	JS
XX_2_03_01		YFIRFARID:	GH

DAGS.	MÆLIKVARÐI	ÚTGÁFA
12.12.2016	1:500/1:50/1:20	A

SAMBÝKKT: Guðmundur Hjaltason
KENNITALA: Guðmundur Hjaltason Kt: 070966-5579