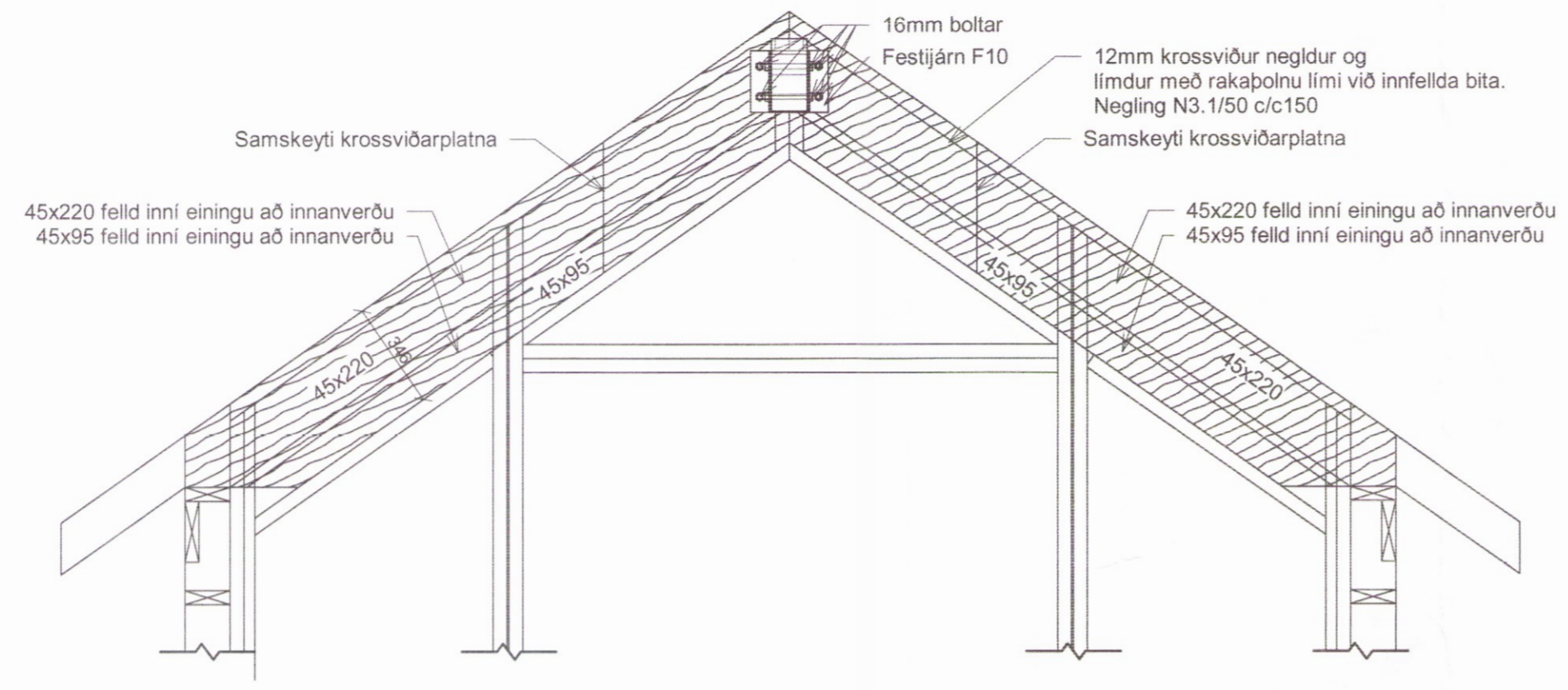
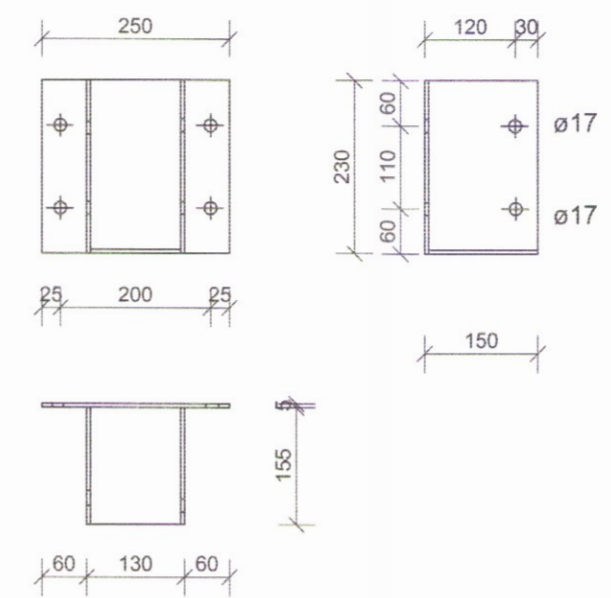


Deiling samskeyta á krossvið
1200
1350 1350

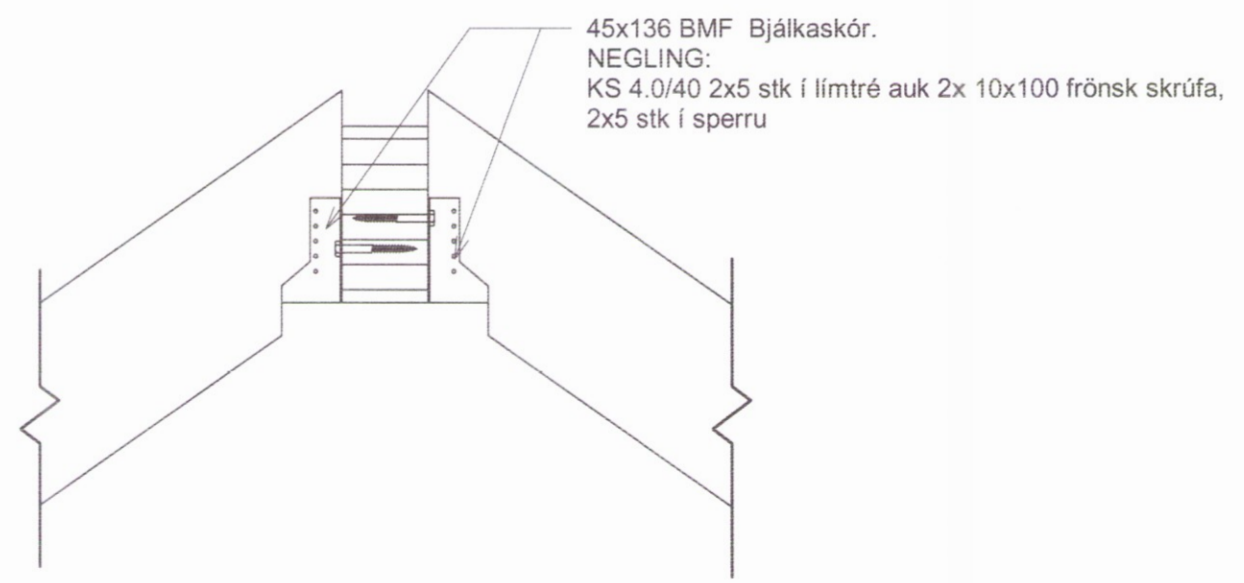


F10 Festing F10
03_1_31_01 1 : 20

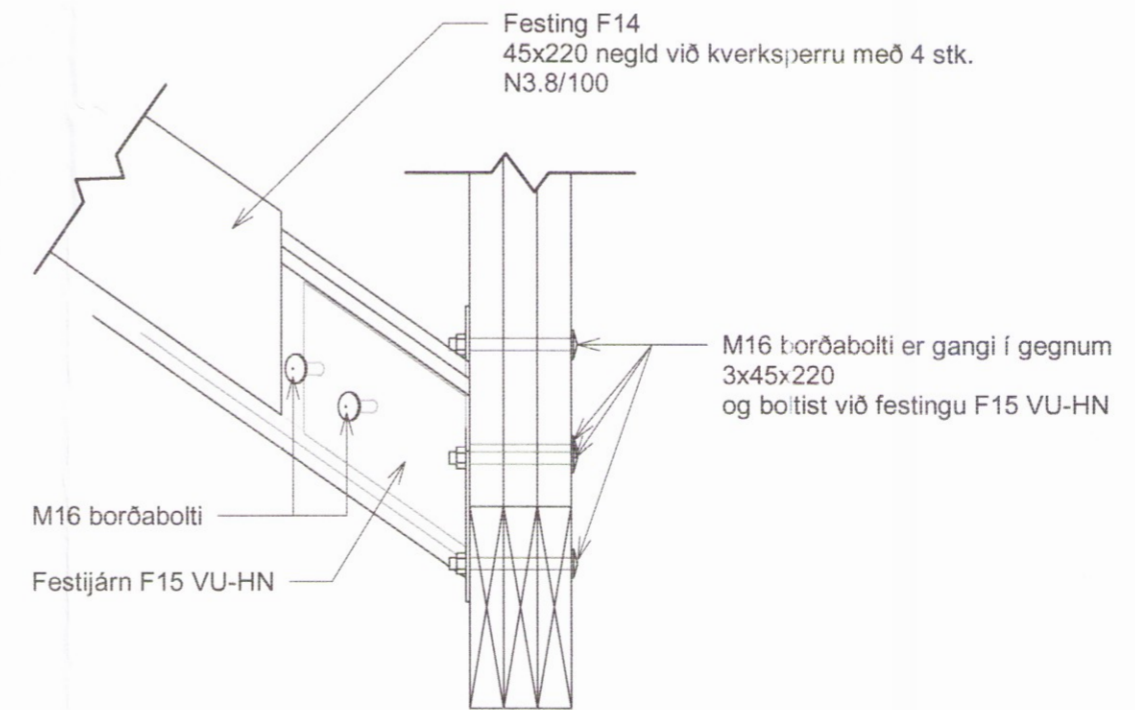


BITASKÓR BOLTAÐUR VIÐ INNFELLDAN BITA Í VEGG
MEÐ 4x16mm BOLTUM
LÍMTRÉ FEST Í SKÓ MEÐ 2x16mm BOLTUM.
ÞYKKT SMÍÐAJÁRNS: 4mm.

Festijárn F10
1 : 10



F13 Festing F13
03_1_31_01 1 : 10



F15 VU-HN Festing F15 VU-HN
03_1_31_01 1 : 10

Skipulags- og byggingarfulltrúi Uppsveita bs.
Yfirfari
25. jan. 2017
Árnir Þórisson
Byggingarfulltrúi

ADALHÖNNUÐUR

Útg.	Dags.	Skýring	Br.af.	Yfirf.
A	30.11.2016	Frumútgáfa		

EFLA
VERKFRÆÐISTOFA
sími 412 6000 www.efla.is

Öndverðanes 2
Frístundarhús
801 Selfoss
Burðarvirki-Timbur
Festingar

TEIKNUNUMER	BLAÐSTÆRÐ	HANNAÐ:	BAÁ
5182-001	A2	TEIKNAD:	BAÁ
03_1_33_04		YFIRFARID:	GH
DAGS.	MÆLIKVARÐI	ÚTGÁFA	
12.12.2016	1:10/1:20	A	

SAMBÝKKT: *Guðmundur Hjaltason*
KENNITALA: Guðmundur Hjaltason Kt: 070966-5579

