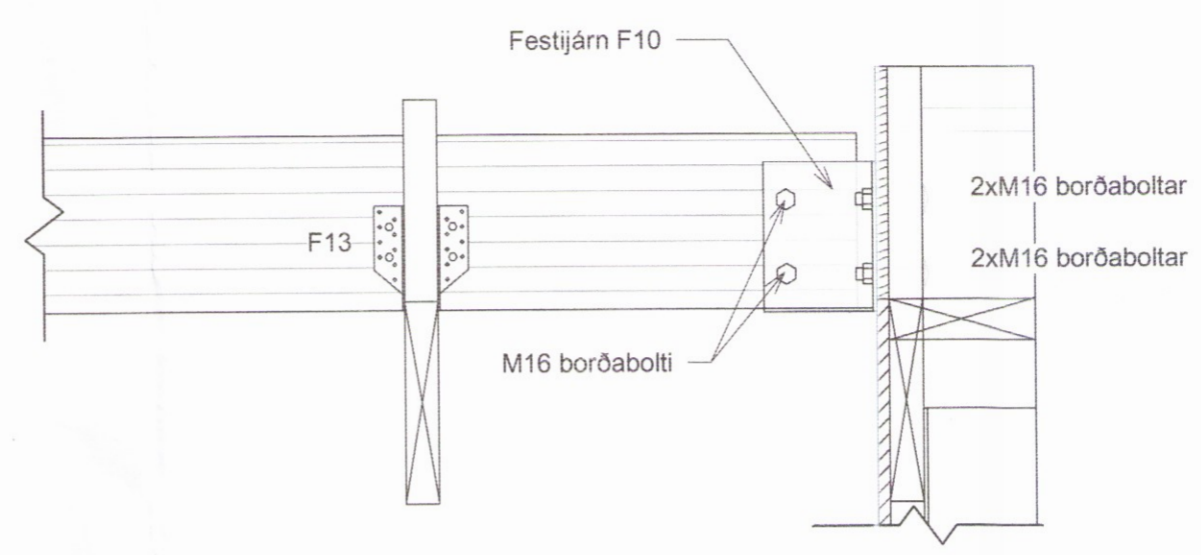
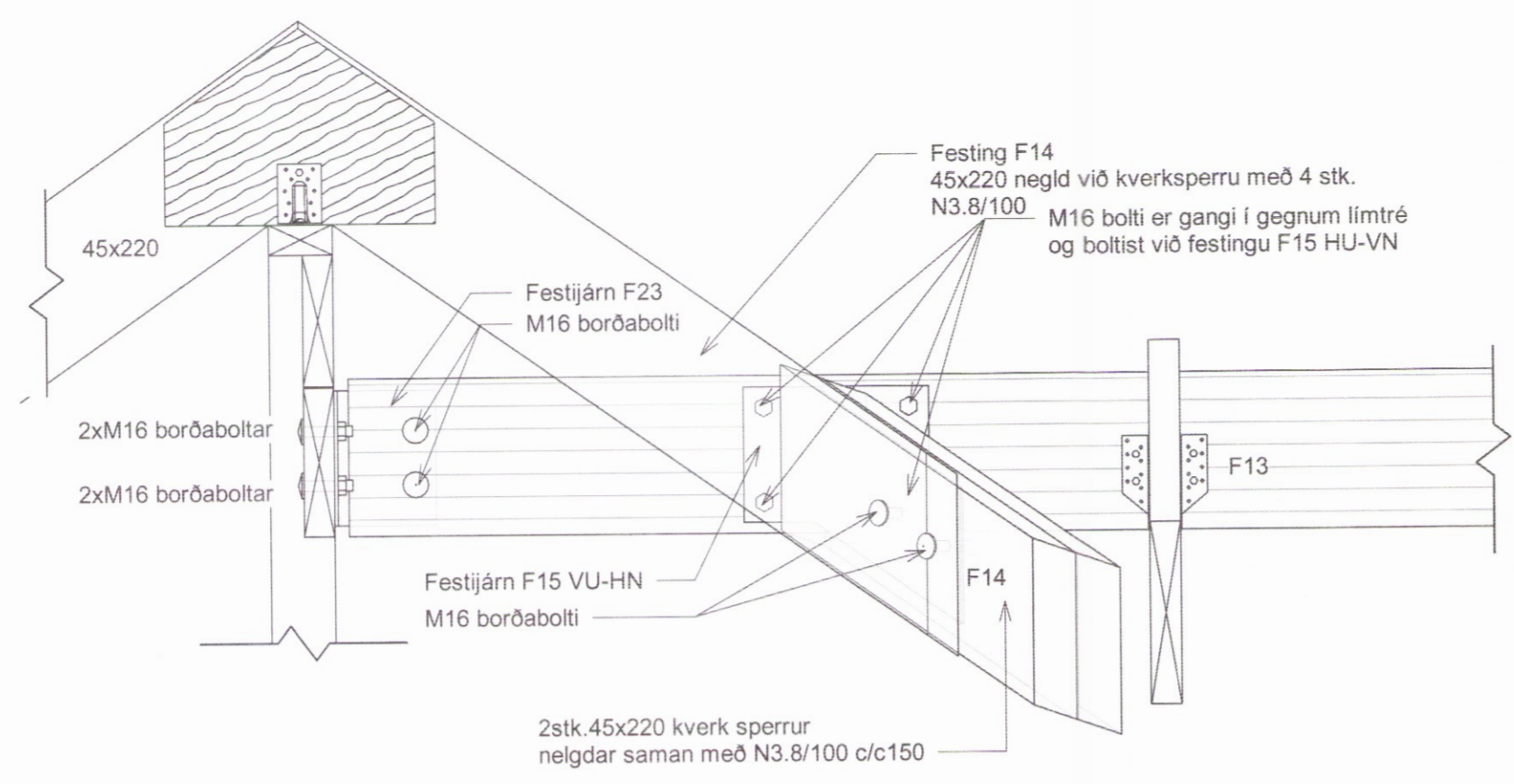


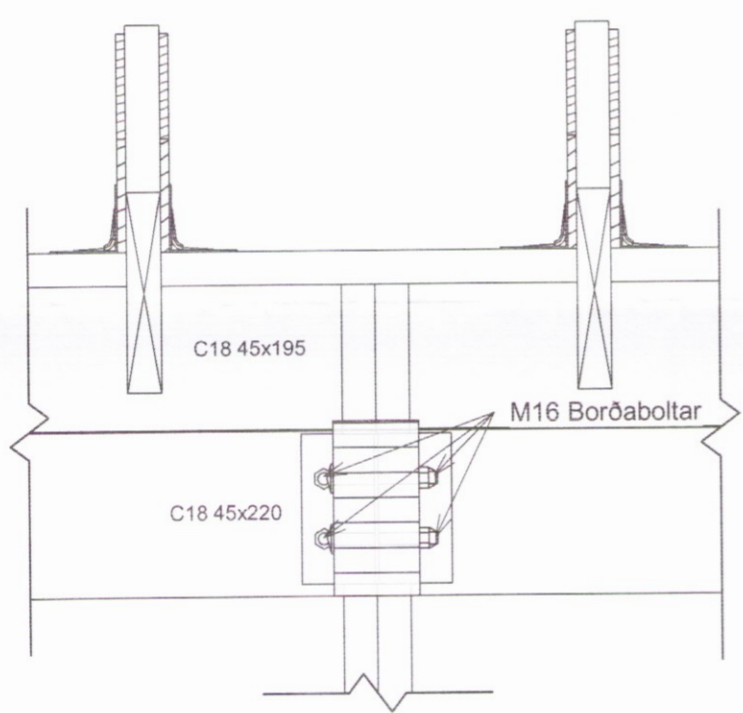
Skipulags- og byggingarfulltrúi Uppsveita bs.
Yfirfarið
 25. jan. 2017
Guðmundur Hjaltason
 Byggingarfulltrúi

ADALHÖNNUÐUR

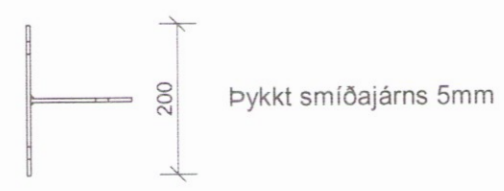
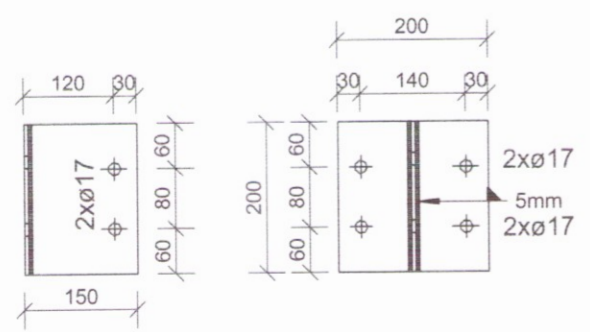
Útg.	Dags.	Skýring	Br.af.	Yfirf.
A	30.11.2016	Frumútgáfa		



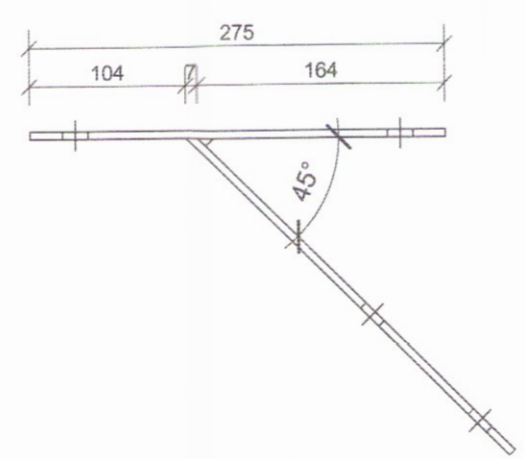
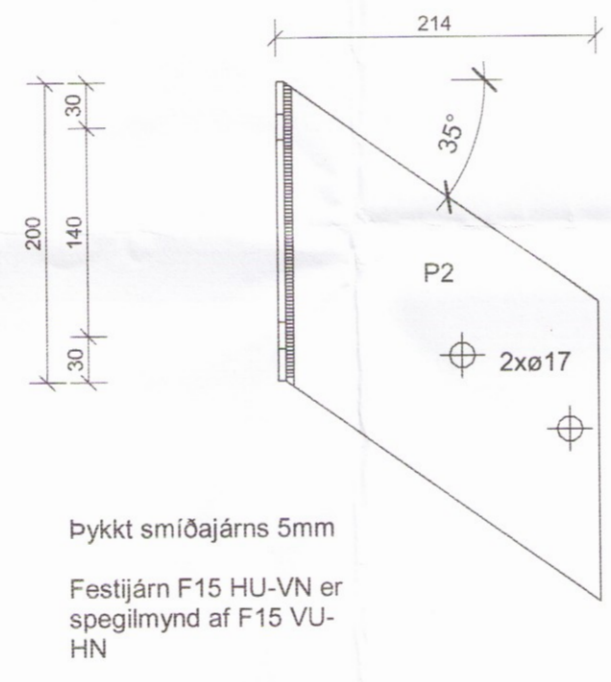
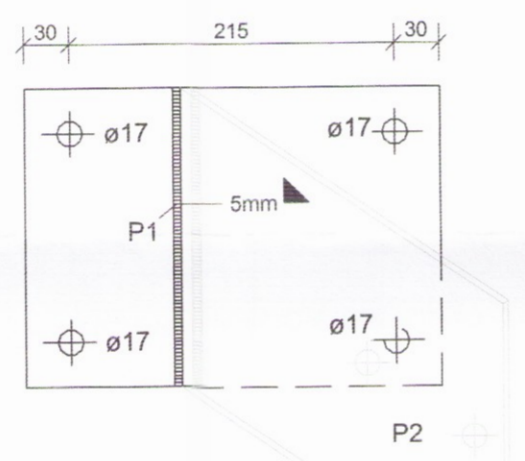
F10/23 Frágangur límrés í útbýggingu
 03_1_31_01 1 : 10



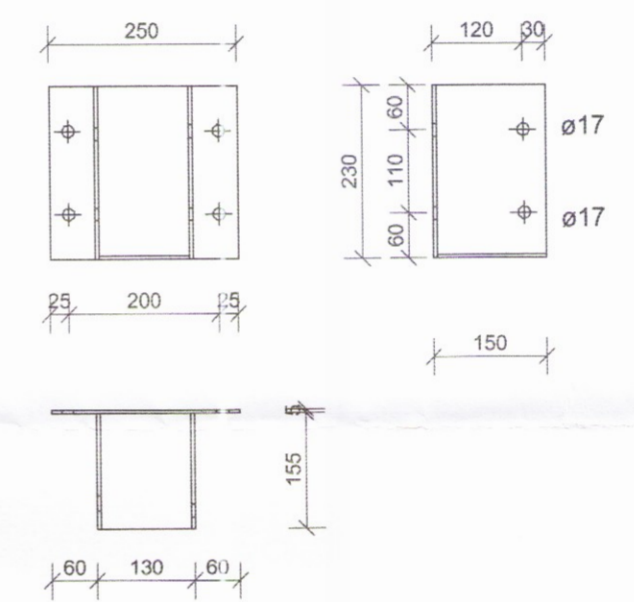
F23 Festing F23, fram
 03_1_31_01 1 : 10



Festijárn F23
 1 : 10

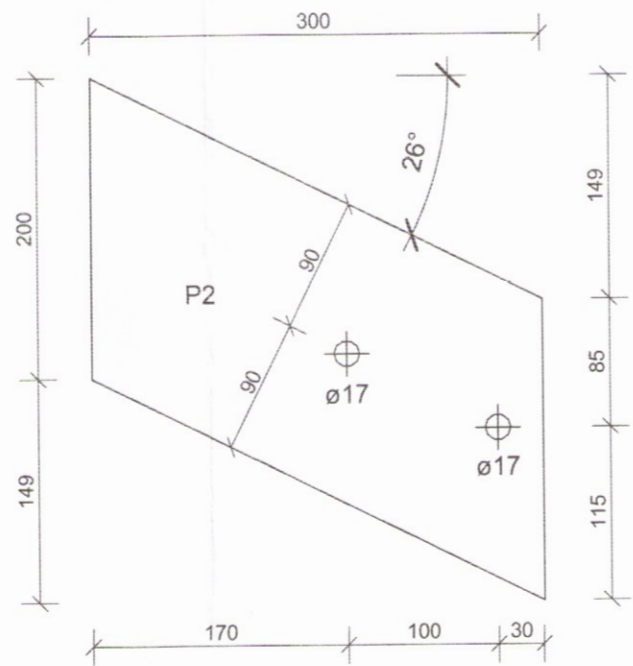


Festijárn F15 VU-HN
 1 : 5

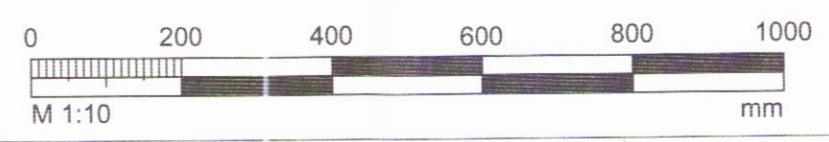


BITASKÖR BOLT/ÐUR VIÐ INNFELLDAN BITA Í VEGG
 MEÐ 4x16mm BOLTUM
 LÍMRÉ FEST Í SKÓ MEÐ 2x16mm BOLTUM.
 ÞYKKT SMÍÐAJÁRNS: 5mm.

Festijárn F10
 1 : 10



F15 VU/HN 3D



EFLA
 VERKFRÆÐISTOFA
 sími 412 6000 www.efla.is

Öndverðanes 2
 Frístundarhús
 801 Selfoss

Burðarvirki-Timbur
 Festingar

TEIKNINÚMÉR	BLAÐSTÆRD	HANNAÐ: BAÁ	ÚTGÁFA
5182-001	A2	TEIKNAD: BAÁ	A
03_1_33_03		YFIRFARIÐ: GH	
DAGS.	MÆLIKVARÐI		
12.12.2016	1:10/1:5		

SAMÞYKKT: *Guðmundur Hjaltason*
 KENNITALA: Guðmundur Hjaltason Kt: 070966-5579

0460