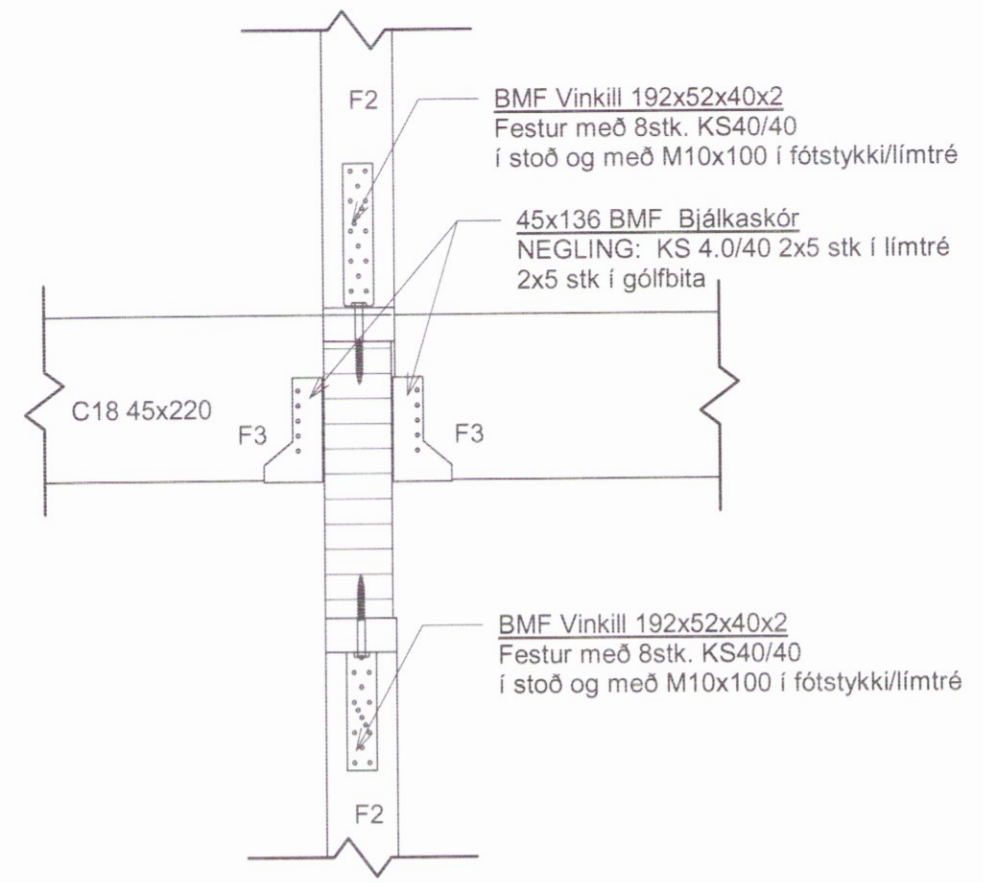


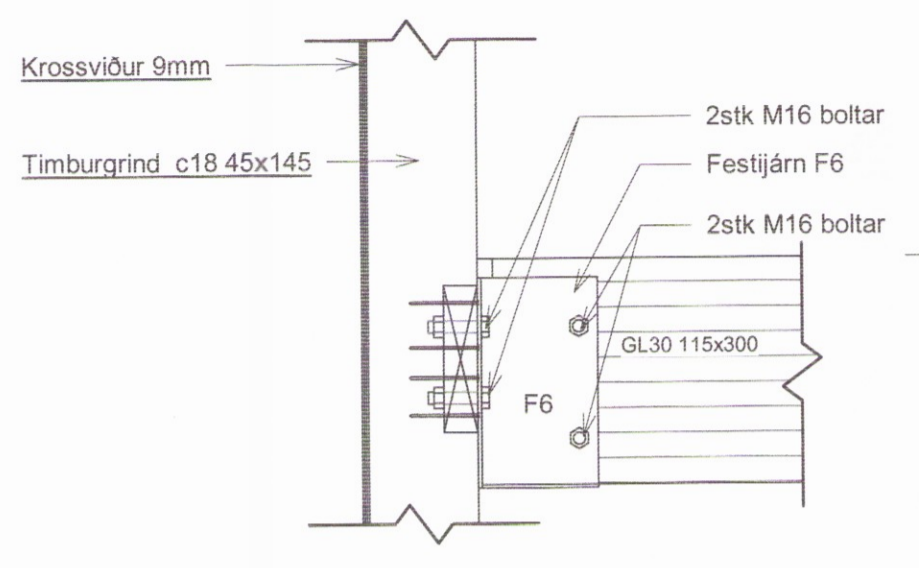
Skipulags- og byggingarfulltrúi Uppsveita bs.  
**Yfirfarið**  
 25. jan. 2017  
*Guðmundur Hjaltason*  
 Byggingarfulltrúi

ADALHÖNNUÐUR

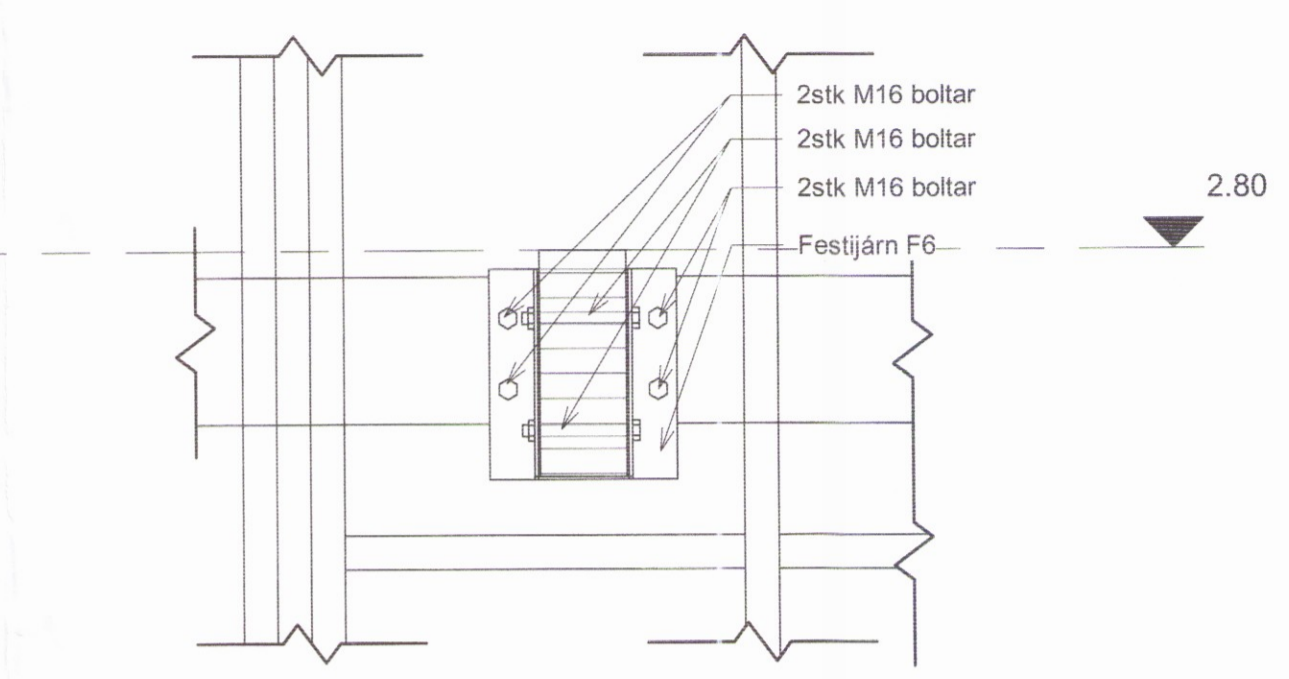
Útg.	Dags.	Skýring	Br.af.	Yfirf.
A	30.11.2016	Frumútgáfa		



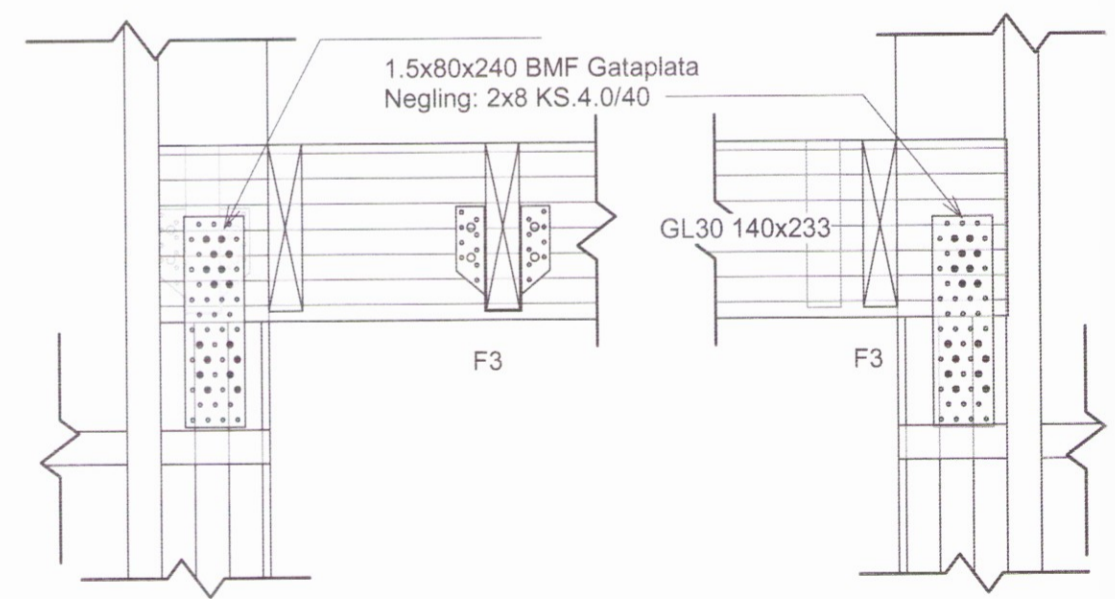
**F2** Biti í burðarvegg og milligólf  
 02\_1\_31\_01 1:10



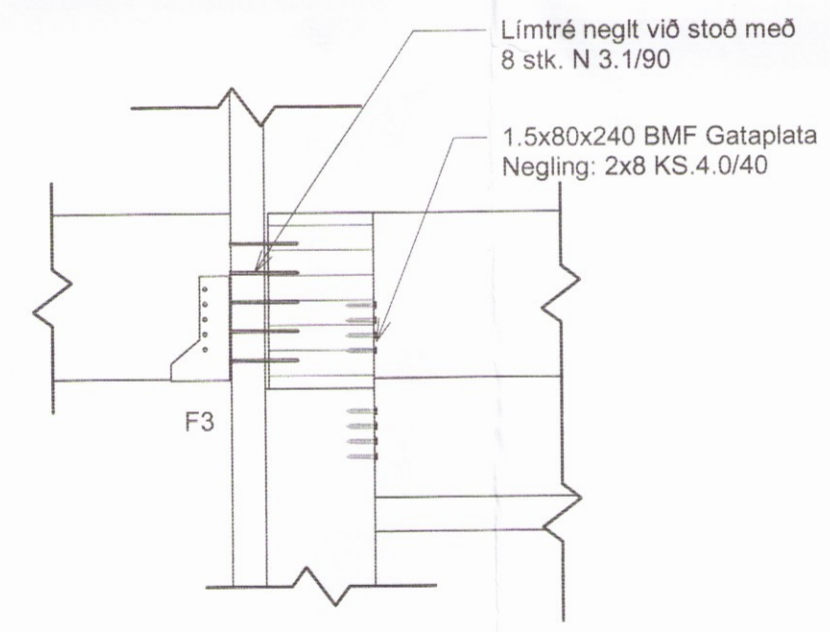
**F6** Frágangur á límtrjám í milligólfi bílskúrs  
 02\_1\_31\_01 1:10



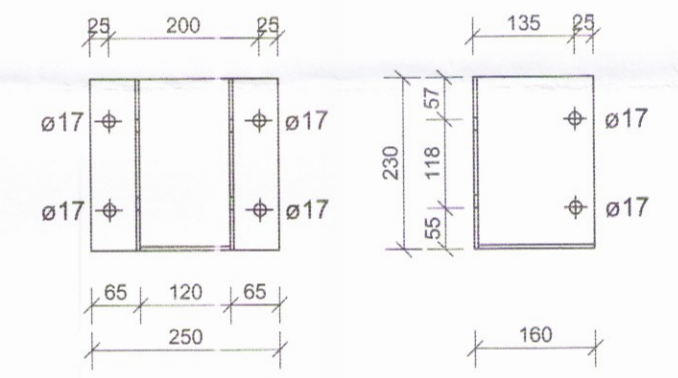
**F6a** Frágangur á límtrjám í milligólfi bílskúrs, fram  
 02\_1\_31\_01 1:10



**F7** Frágangur Límtré, milligólf í útbyggingu  
 02\_1\_31\_01 1:10



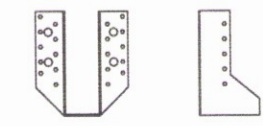
**F7a** Frágangur límtré, milligólf í útbyggingu  
 02\_1\_31\_01 1:10



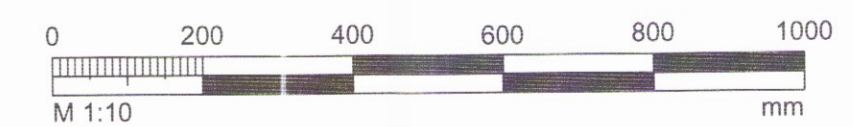
BITASKÖR BOLTADUR VIÐ INNFELLDAN BITA Í VEGG  
 MEÐ 4x16mm BOLTUM  
 LÍMTRÉ FESTI Í SKÓ MEÐ 2x16mm BOLTUM.  
 ÞYKKT SMÍÐAJÁRNS: 5mm.

**Festijárn F6**  
 1:10

45x136 BMF Bjálkaskór.  
 NEGLING: KS 4.0/40 2x5 stk í límtré/bita  
 2x5 stk í gólfbita



**Festing F3**  
 1:10



**EFLA**  
 VERKFRÆÐISTOFA  
 sími 412 6000 www.efla.is

**Öndverðanes 2**  
 Frístundarhús  
 801 Selfoss  
 Burðarvirki-Timbur  
 Festingar

TEIKNINUMER	BLAÐST./ERD	HANNAD:	BAÁ
5182-001	A2	TEIKNAD:	BAÁ
02_1_33_02		YFIRFARIÐ:	GH
DAGS.	MÆLIK/VARÐI	ÚTGÁFA	
12.12.2016	1:10	<b>A</b>	
SAMPYKKT:	<i>Guðmundur Hjaltason</i>		
KENNITALA:	Guðmundur Hjaltason KT: 070966-5579		

0461