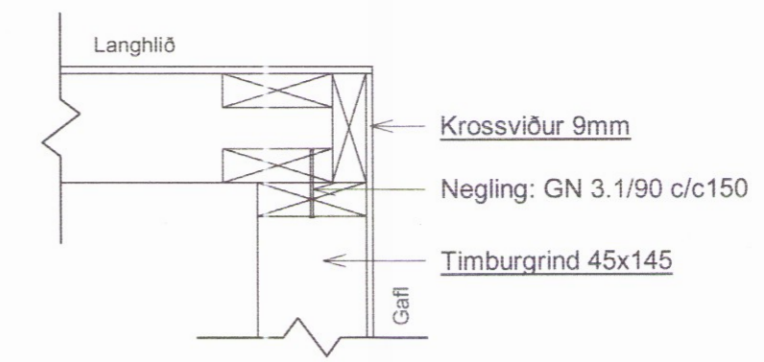
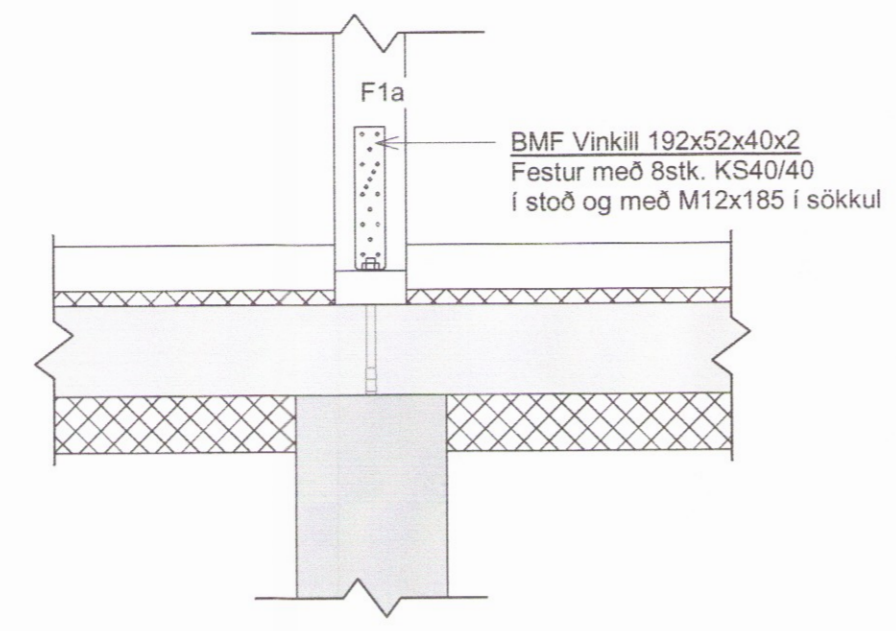
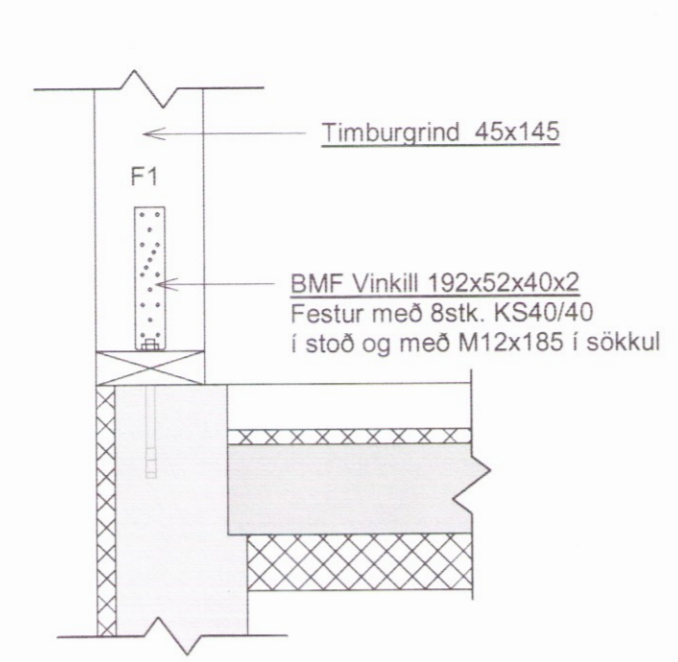


Skipulags- og byggingarfulltrúi Uppsveita bs.
Yfirfarið
 25. jan. 2017
[Signature]
 Byggingarfulltrúi

ADALHÖNNUÐUR

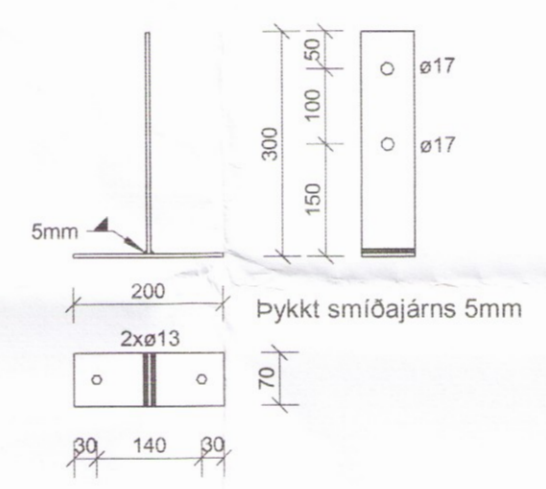
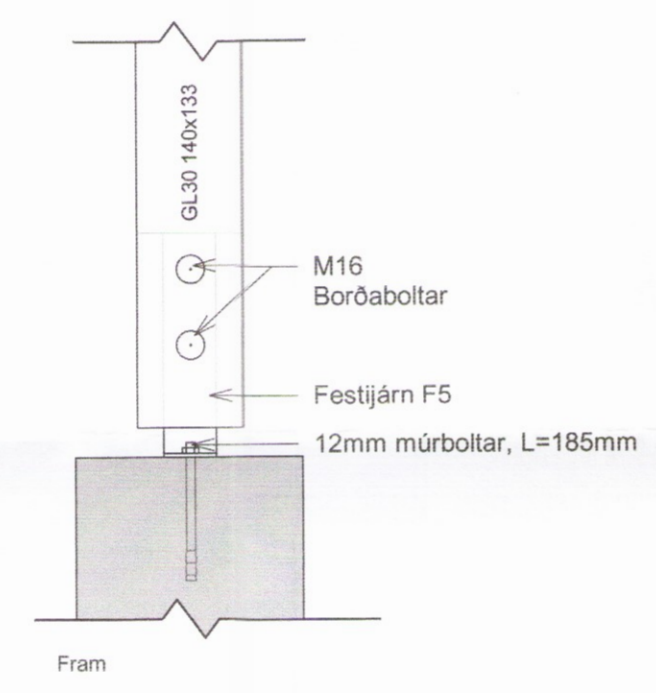
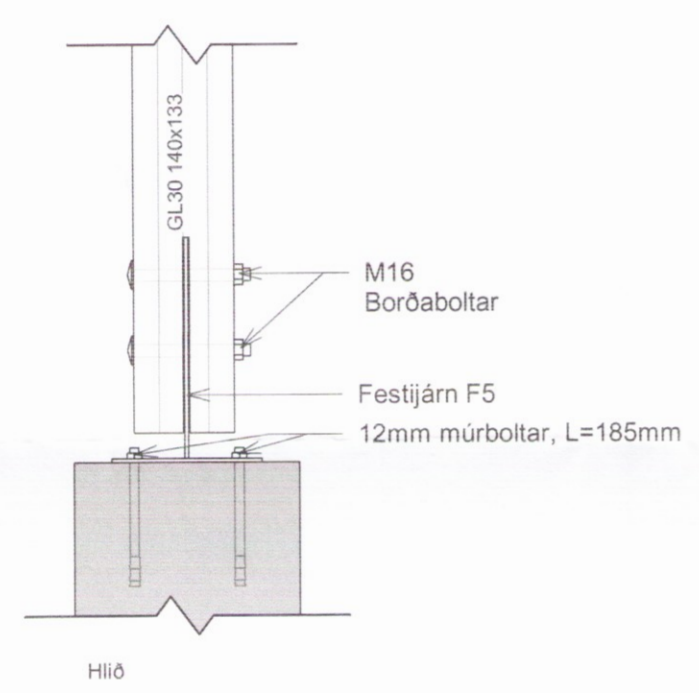
Útg.	Dags.	Skýring	Br.af:	Yfirf.
A	30.11.2016	Frumútgáfa		



A Samsetning veggja. Langhlið/Gaff
 01_1_31_01 1:10

Festing útveggja einanga við sökkul
 1:10

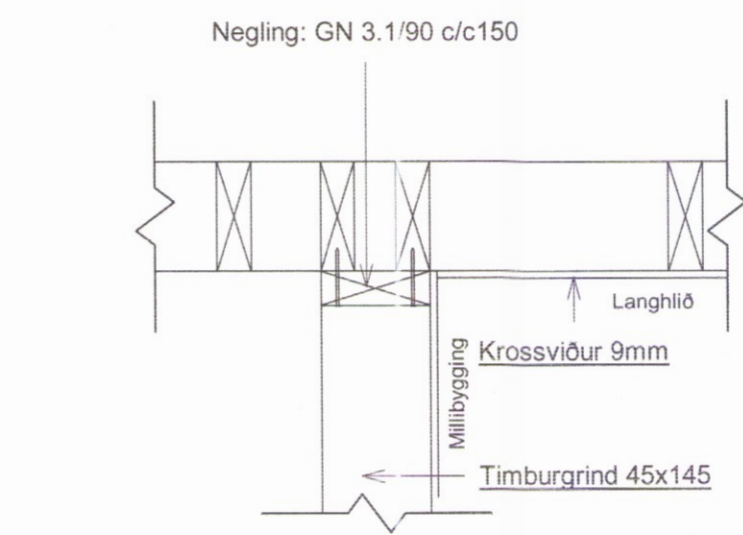
Festing burðarveggis við gólf
 1:10



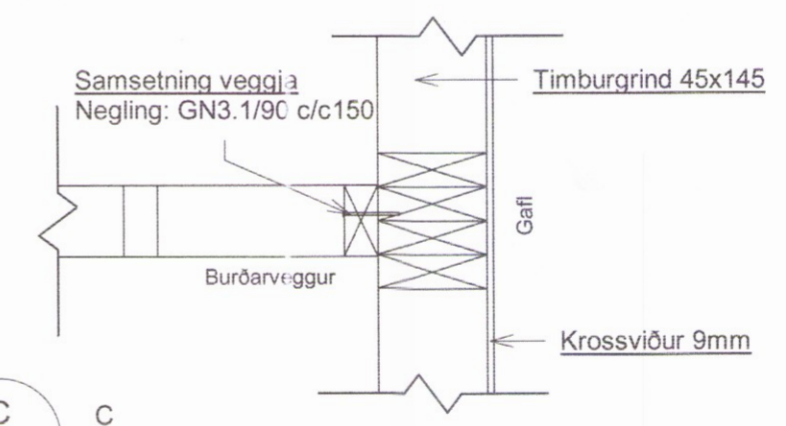
F5 Frágangur límré súlna undir svölum
 00_1_21_02 1:10

F5a Frágangur límré súlna undir svölum, fram
 01_1_31_01 1:10

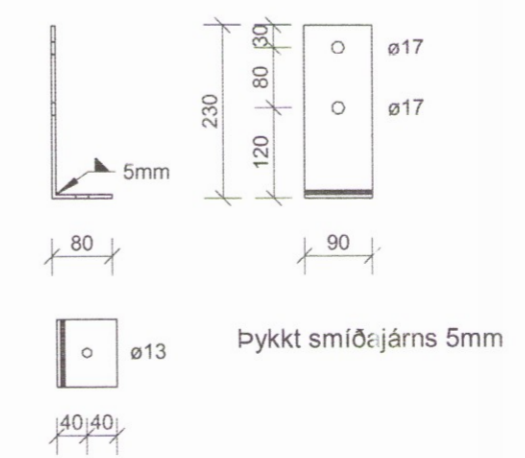
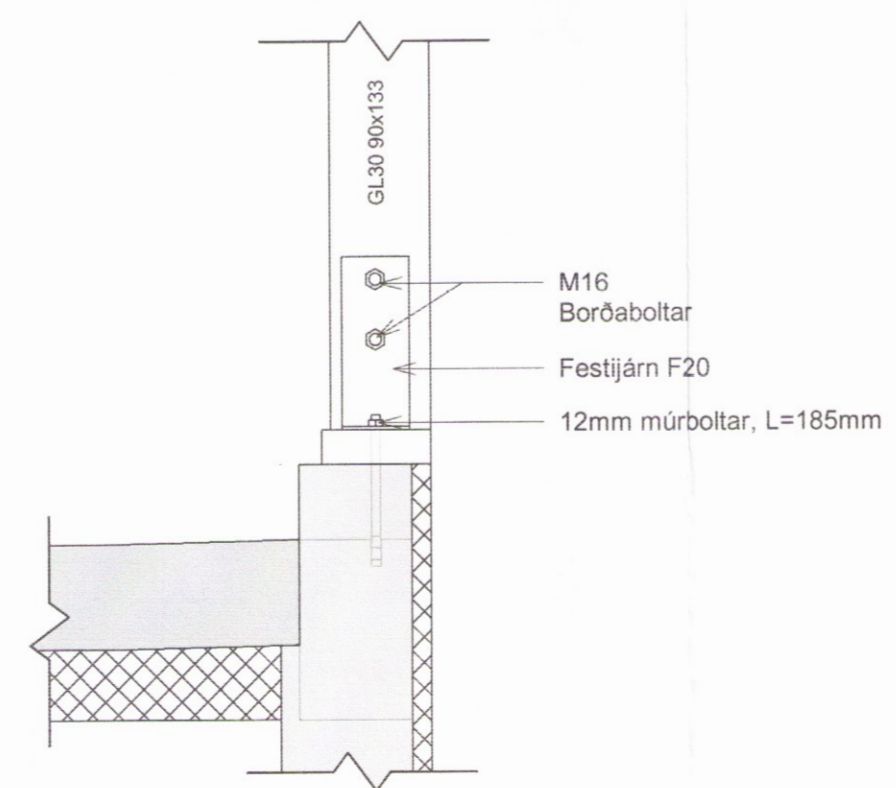
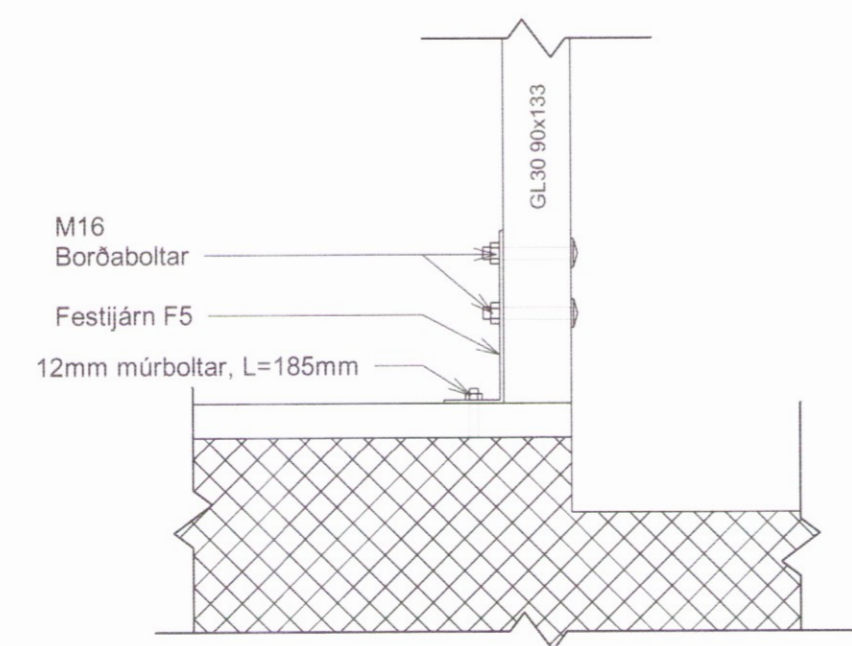
Festijárn F5
 1:10



B Samsetning veggja. Langhlið/millibygging
 01_1_31_01 1:10



C c
 01_1_31_01 1:10



F20 Frágangur súlna við bílskúrshurð, fram
 XX_1_32_01 1:10

F20a Frágangur súlna við bílskúrshurð
 01_1_31_01 1:10

Festijárn F20
 1:10

EFLA
 VERKFRÆÐISTOFA
 sími 412 6000 www.efla.is

Öndverðanes 2
 Frístundarhús
 801 Selfoss
 Burðarvirki-Timbur
 Festingar/Samsetning veggja

TEKNINÚMÉR	BLAÐSTÆRD	HANNAÐ	BAÁ
5182-001	A2	TEIKNAD	BAÁJS
01_1_33_01		YFIRFARID	GH
DAGS.	MÆLIKVARÐI	ÚTGÁFA	
12.12.2016	1:10	A	
SAMPYKKT	<i>[Signature]</i>		
KENNITALA:	Guðmundur Hjallason Kt: 070966-5579		