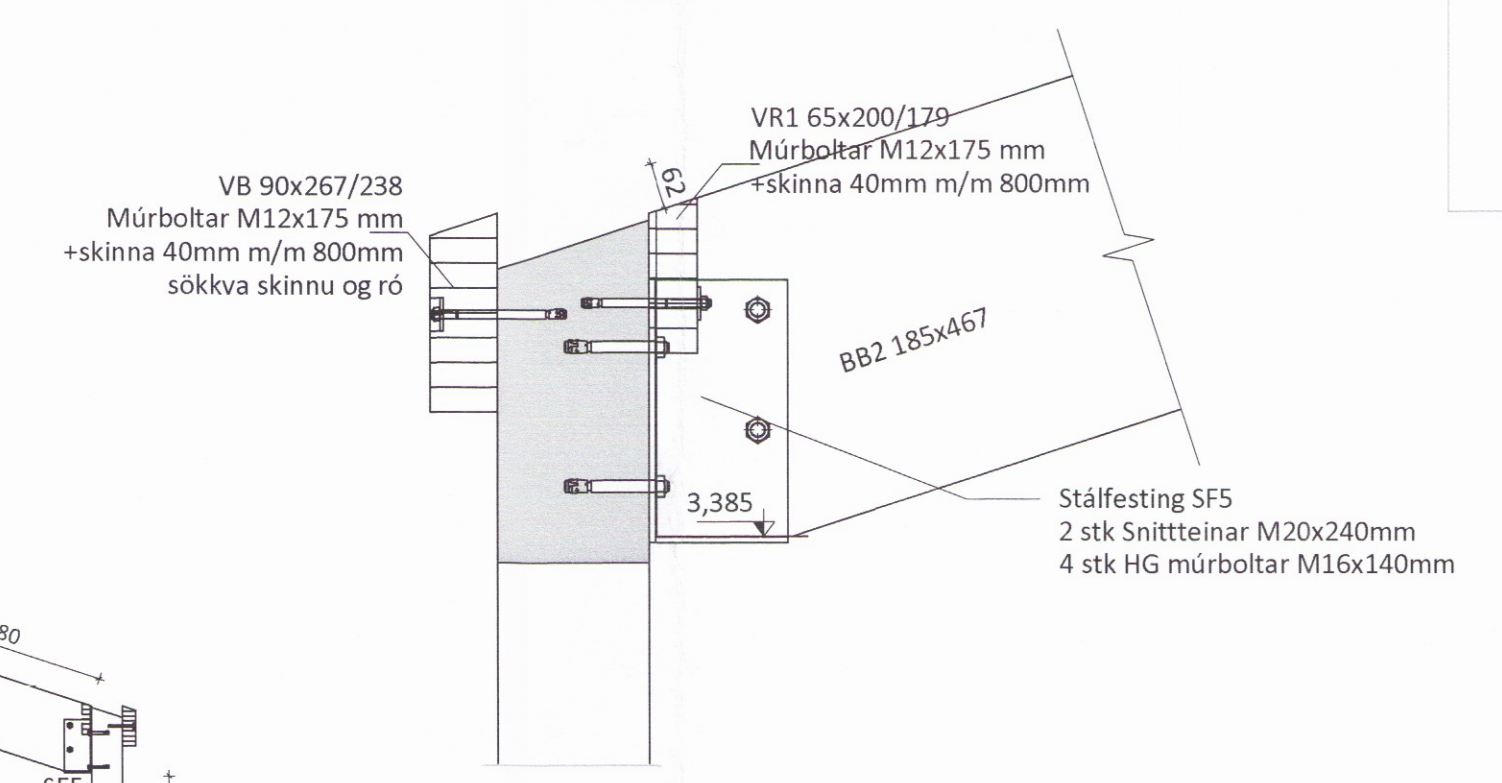
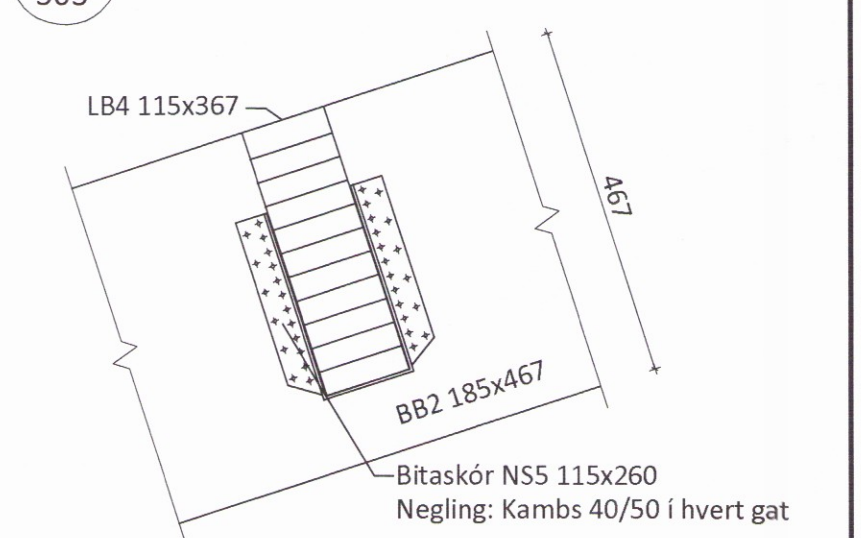


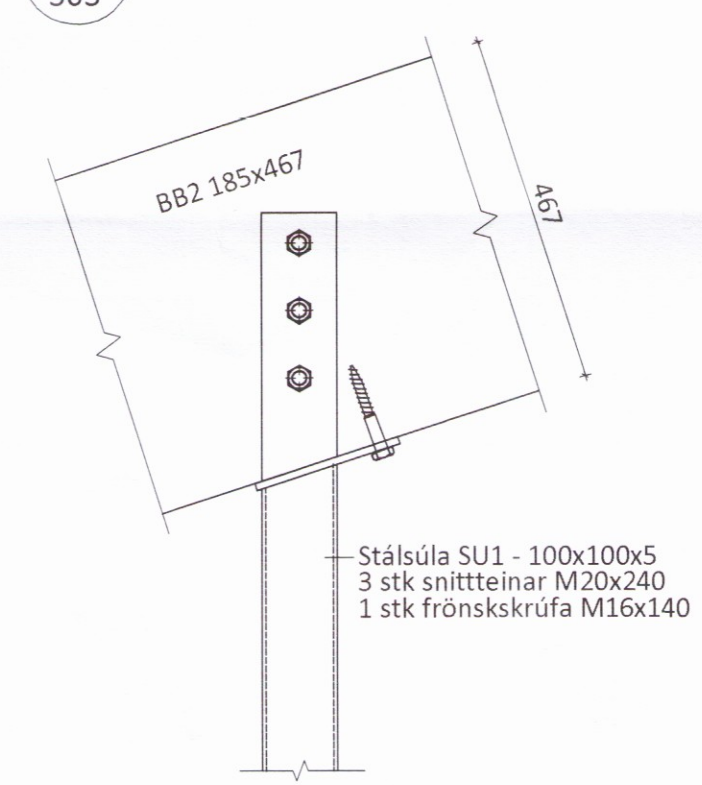
Sérmynd 5 Mkv. 1:10  
303



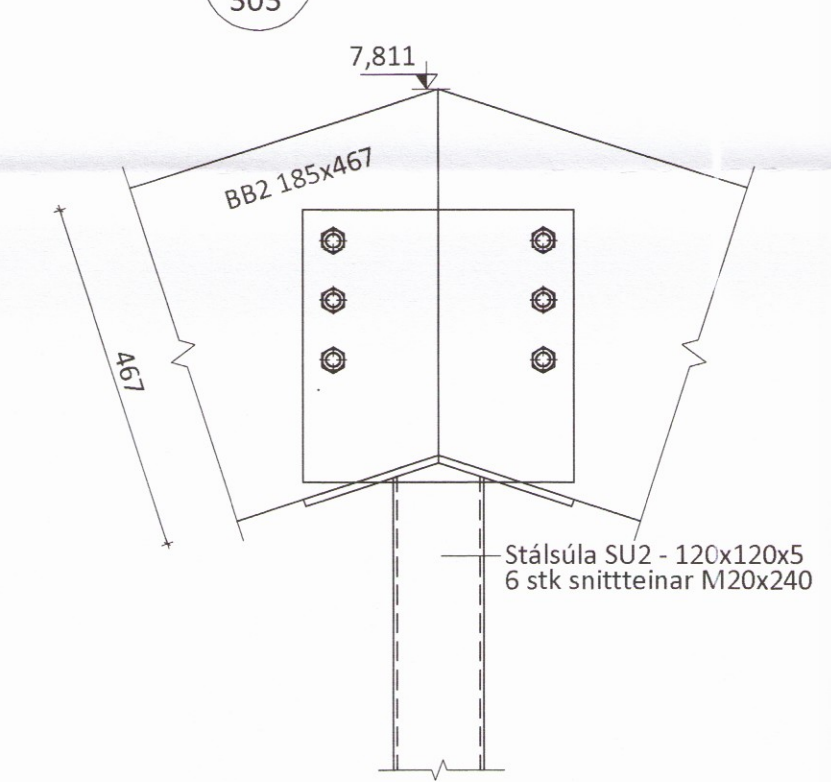
Sérmynd 6 Mkv. 1:10  
303



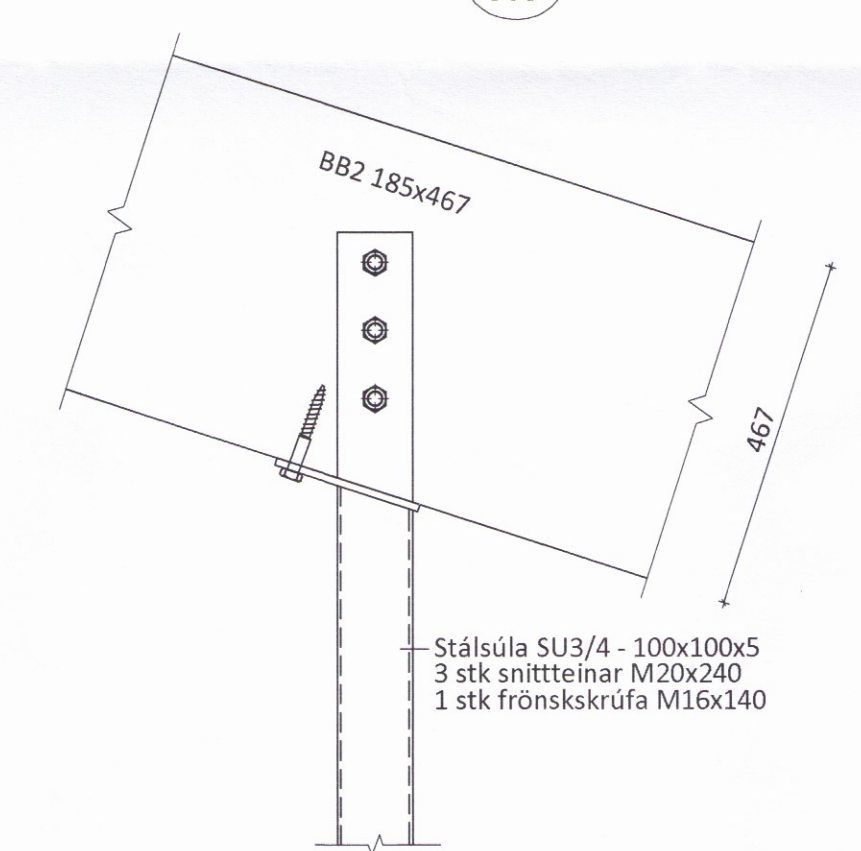
Sérmynd 8 Mkv. 1:10  
303



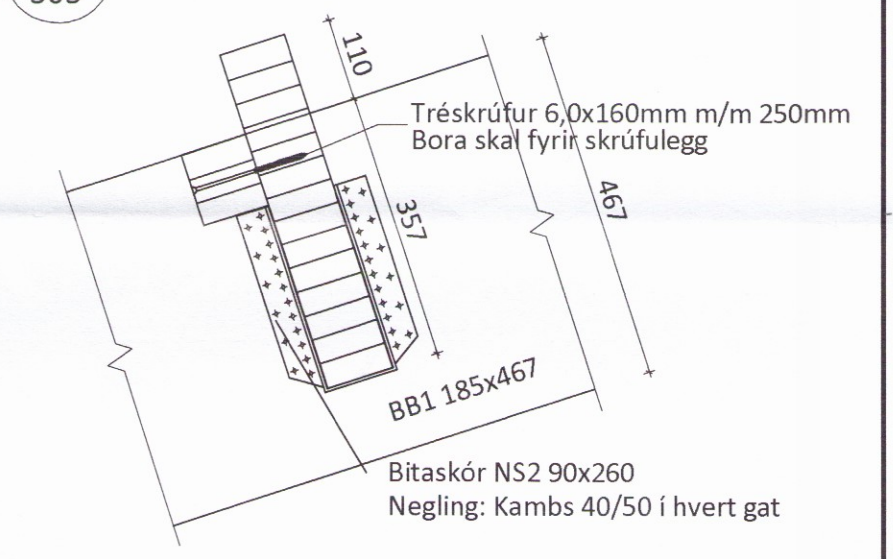
Sérmynd 10 Mkv. 1:10  
303



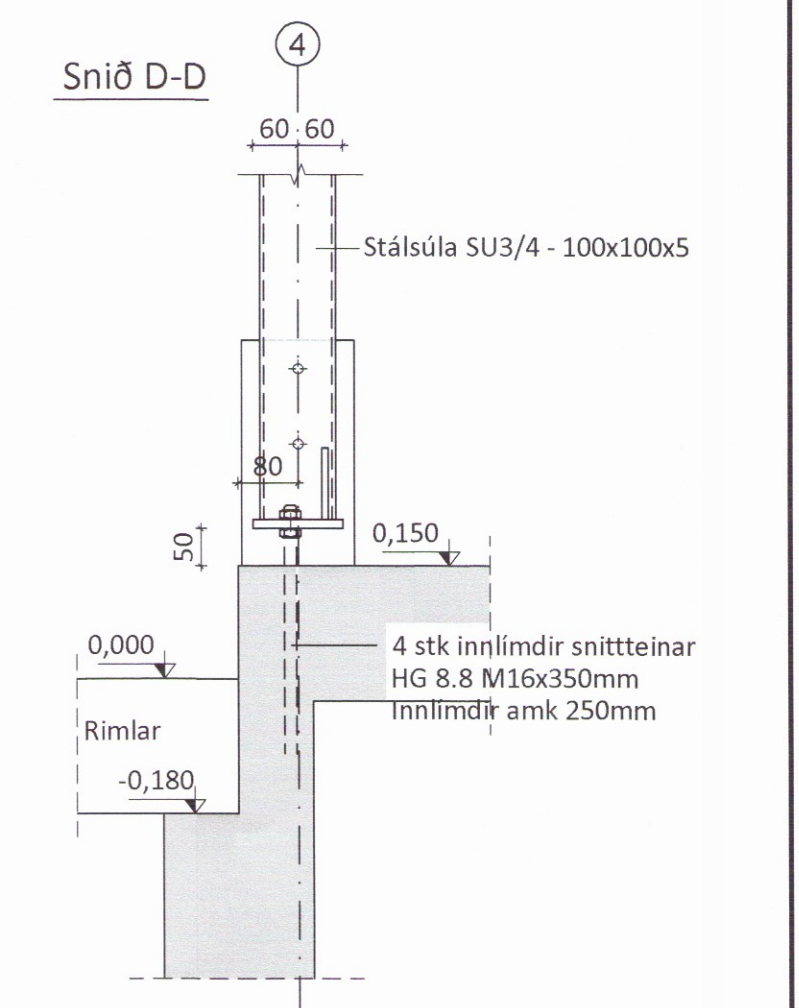
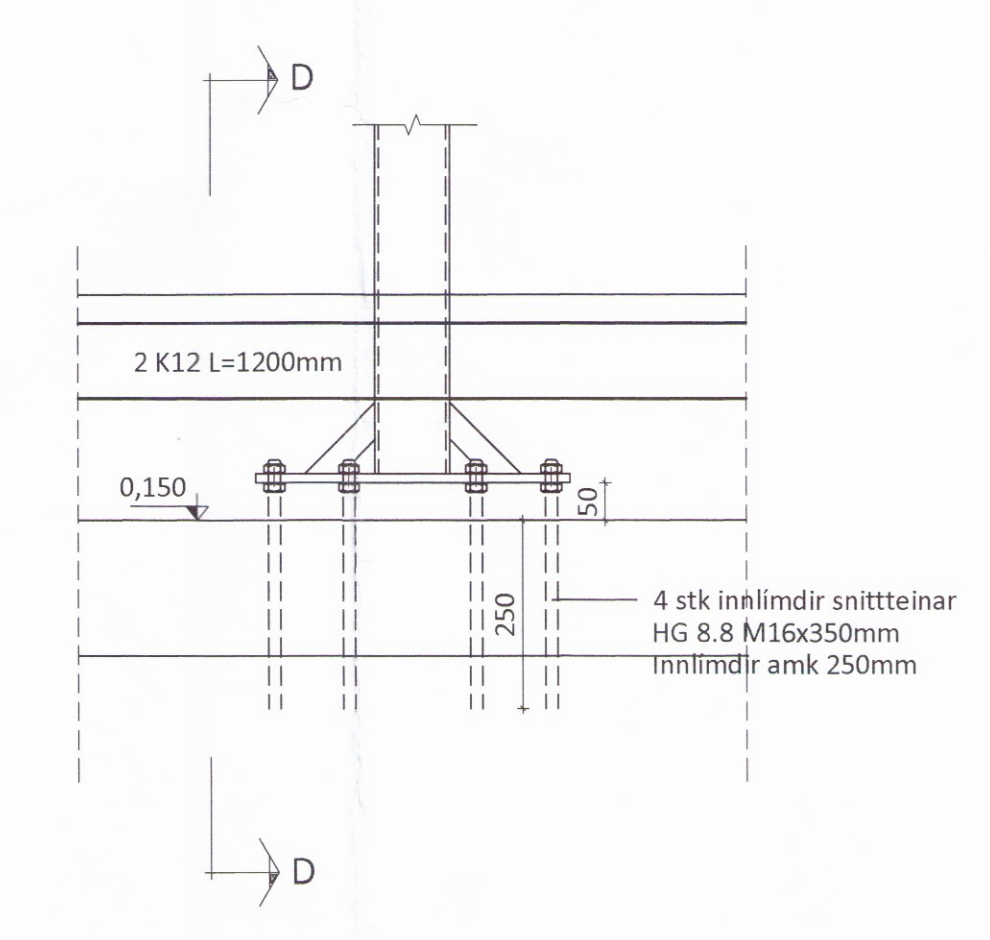
Sérmynd 12 Mkv. 1:10  
303



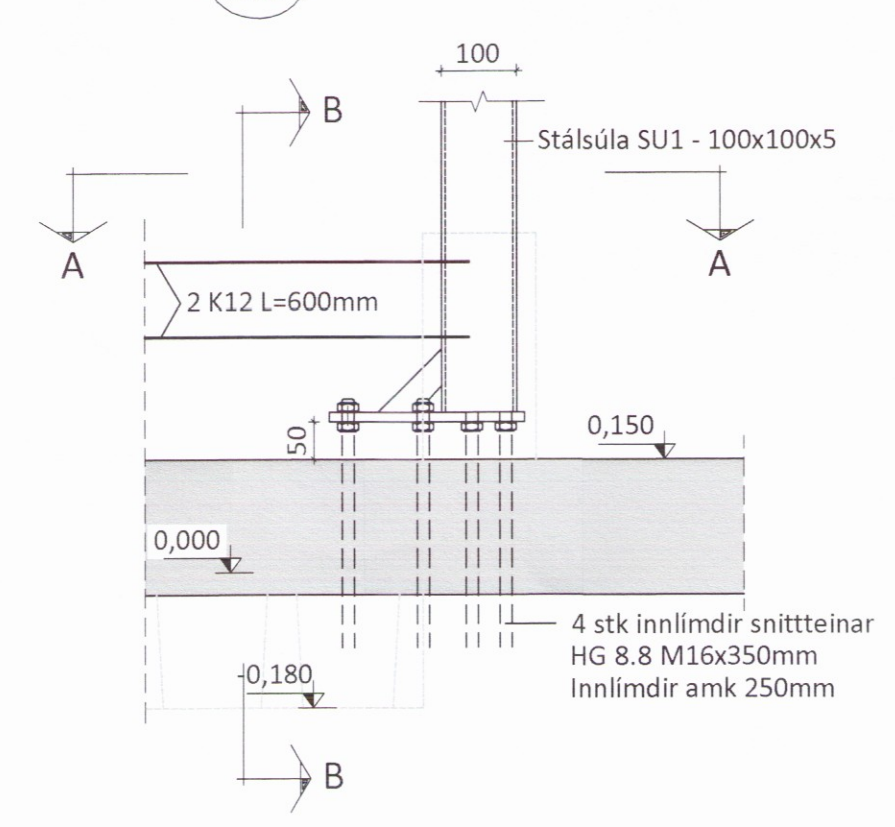
Sérmynd 13 Mkv. 1:10  
303



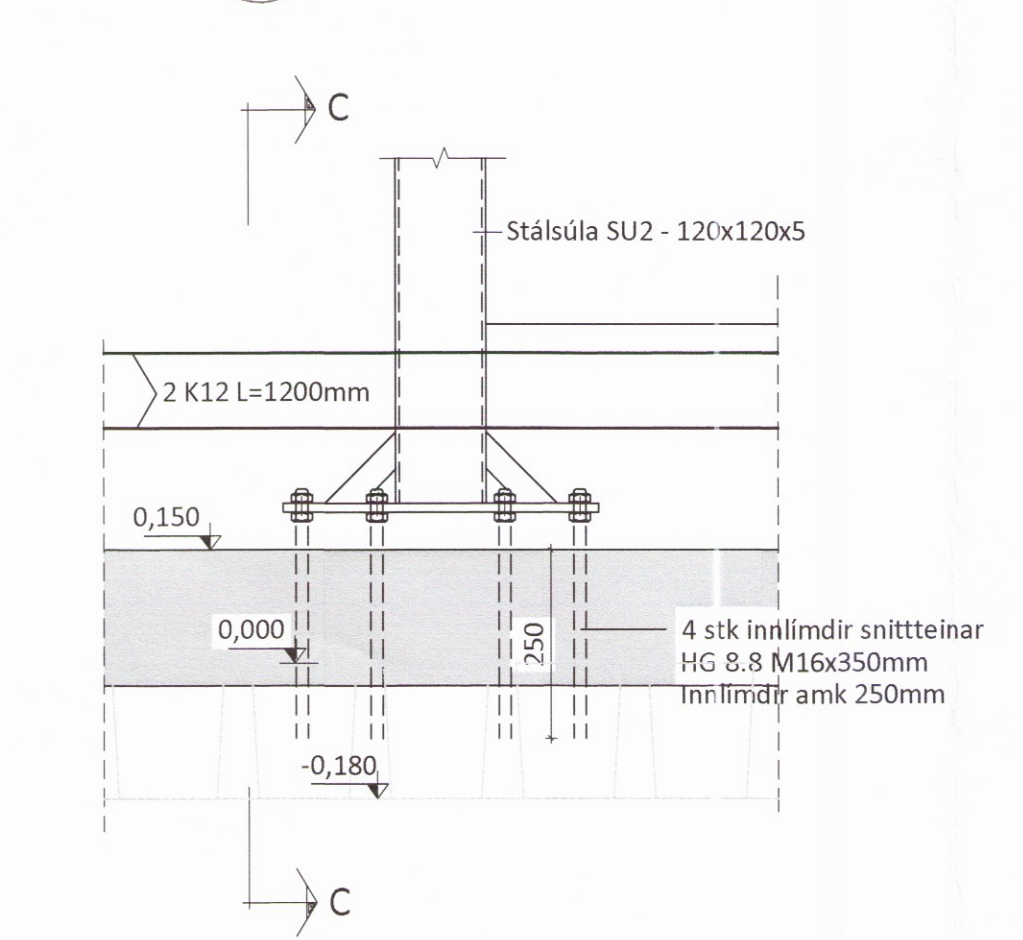
Sérmynd 11 Mkv. 1:10  
303



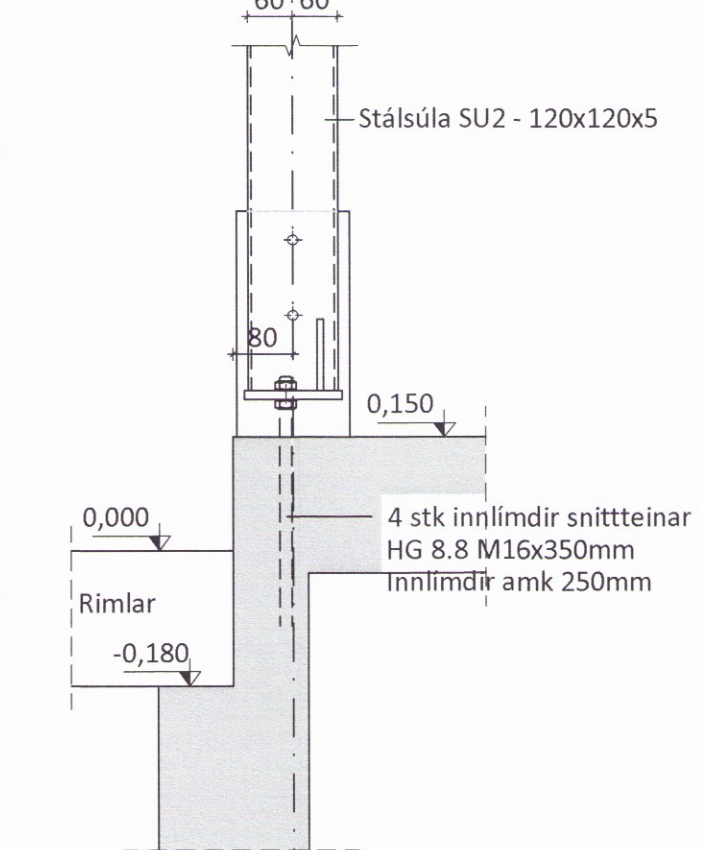
Sérmynd 7 Mkv. 1:10  
303



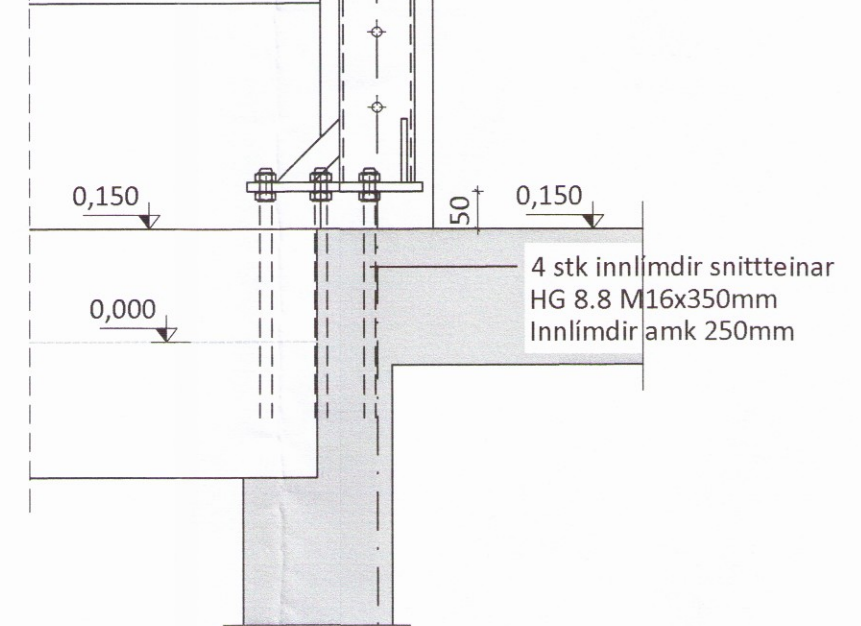
Sérmynd 9 Mkv. 1:10  
303



Snið C-C



Snið B-B



ÖLL AFNOT OG AFRITUN TEIKNINGAR AD HLUTA EÐA Í HEILD ER HÁÐ SKRIFLEGU LEYFI LÍMTRÉ VÍRNÉT EHF.

Númer	Dags.	Skýring breytingar	Br. af
<p>ÖLÍMTRÉVIRNET</p> <p>MKV. 1:50 / 1:10 DAGS. 17.11.2016 VERKNR. DL16 043 ÚTGÁFA NR. 1</p> <p>TEIKN. REIKN. YFIRF. NR. TEIKNINGAR</p> <p>ASI/HK ASI/HK BI</p> <p>HEITI VERKS: Egilsstaðakot - Fjósþak</p> <p>HEITI TEIKNINGAR: Þversnið A Sérmyndir</p> <p>NAFN HÖNNUNÐAR: Bjarni Ingibergsson byggingatæknifræðingur B.Sc. kt. 030861-2729 - bjarni@limtrevirnet.is</p> <p>ÁRITUN HÖNNUNÐAR: [Signature]</p> <p>ÁRITUN SAMRÆM. HÖNNUNÐAR: [Signature]</p> <p>DAGS. ÁRITUNAR: 17.11.2016</p> <p>DAGS. ÁRITUNAR: [Signature]</p>			