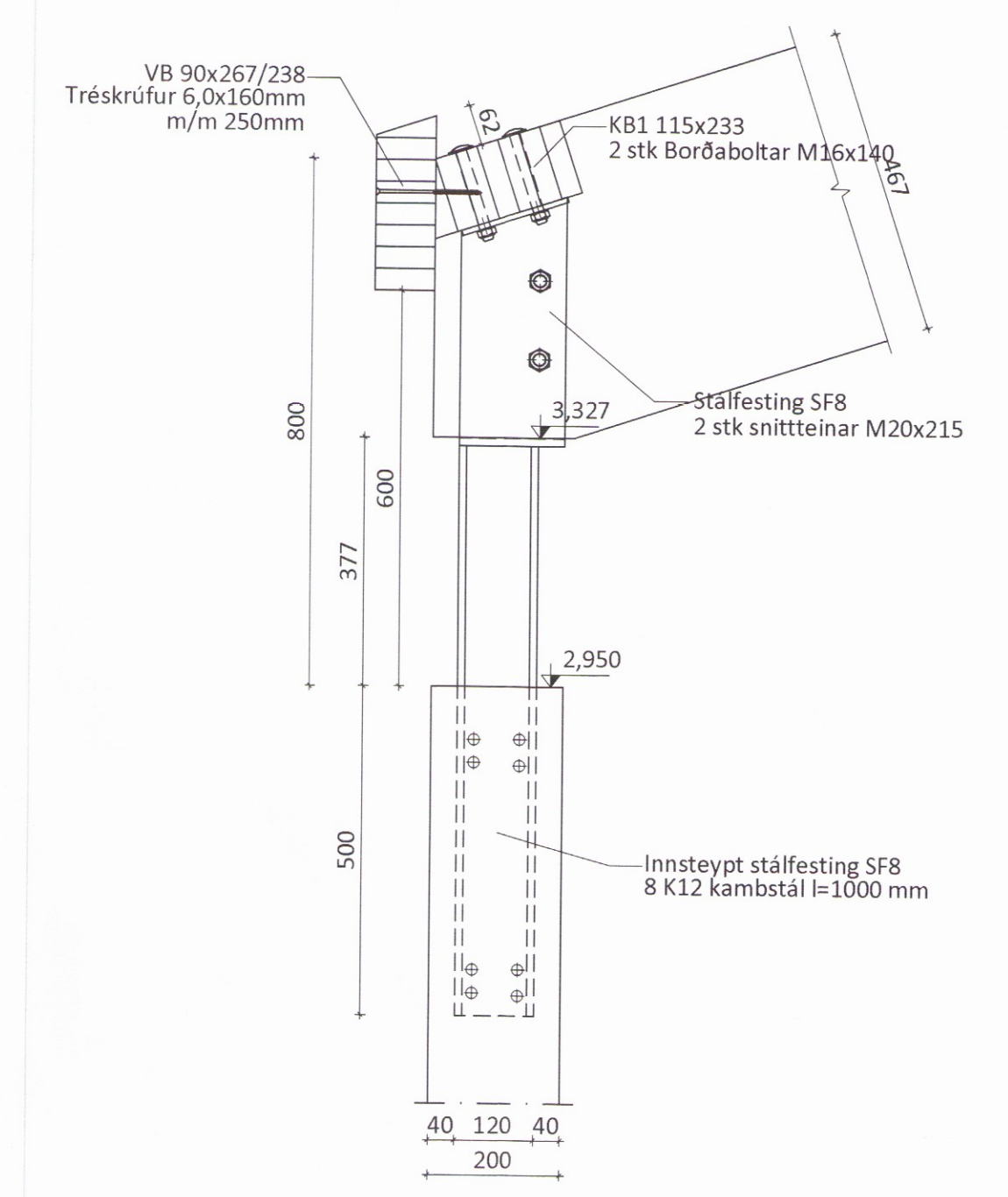
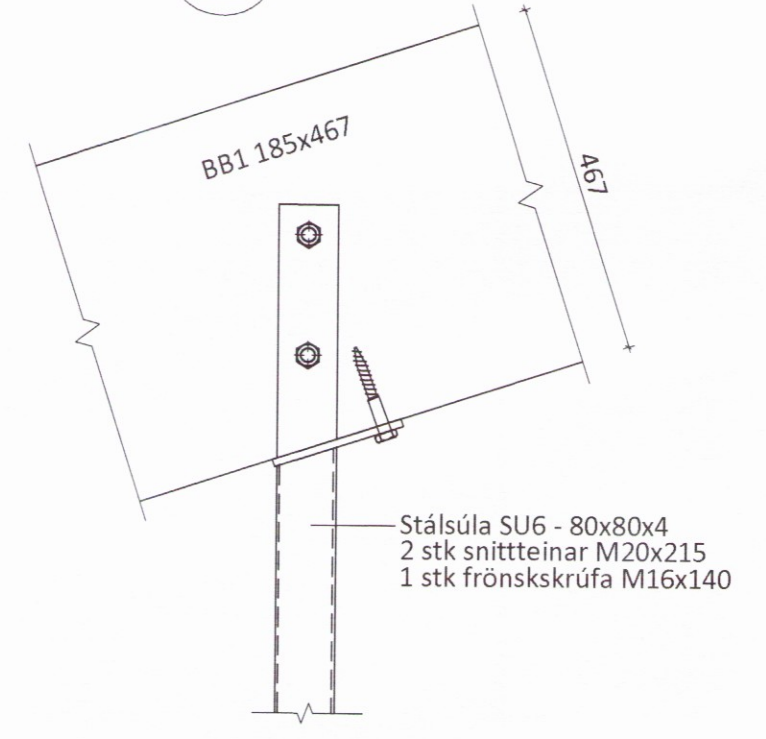


Þversnið C Mkv. 1:50  
 301

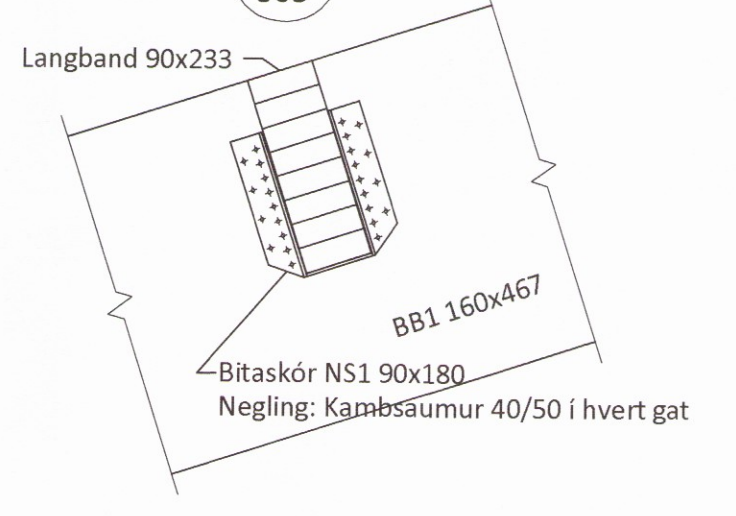
Sérmynd 24 Mkv. 1:10  
 305



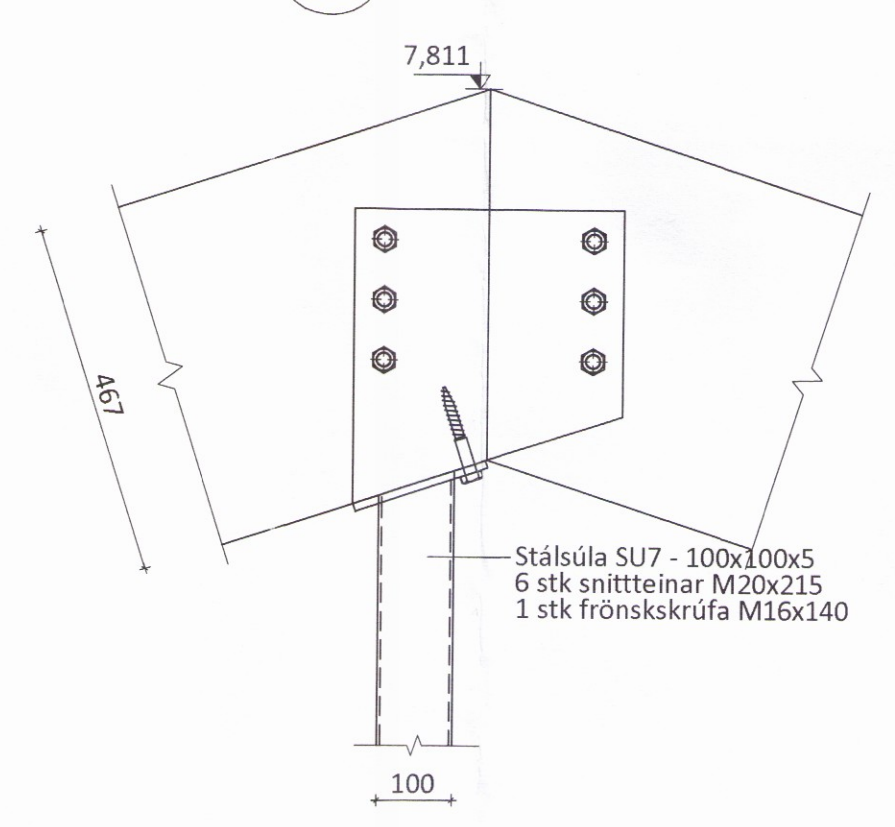
Sérmynd 19 Mkv. 1:10  
 305



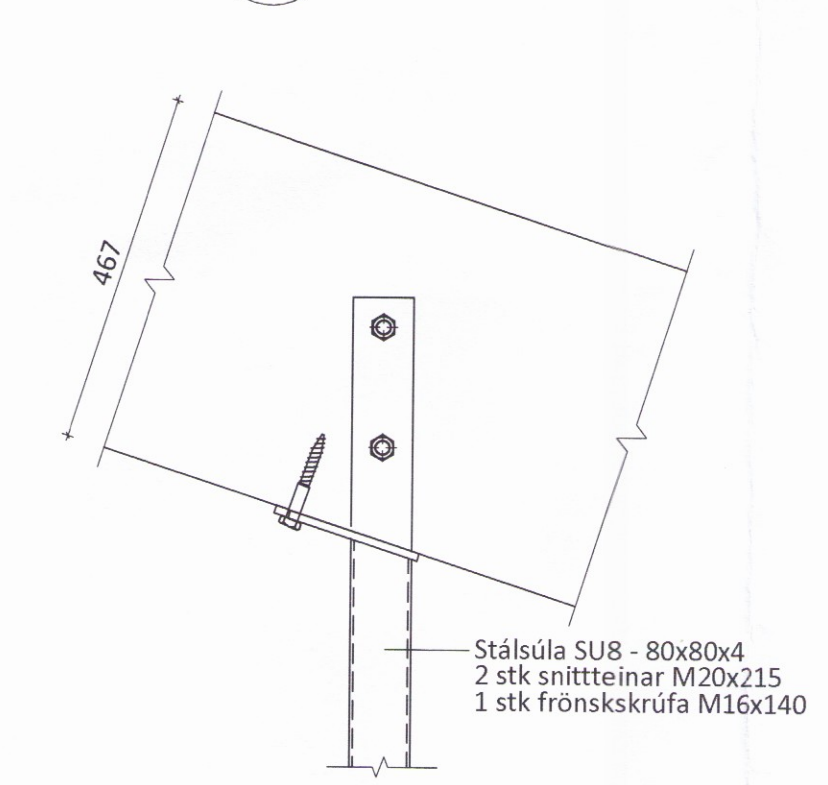
Sérmynd 25 Mkv. 1:10  
 305



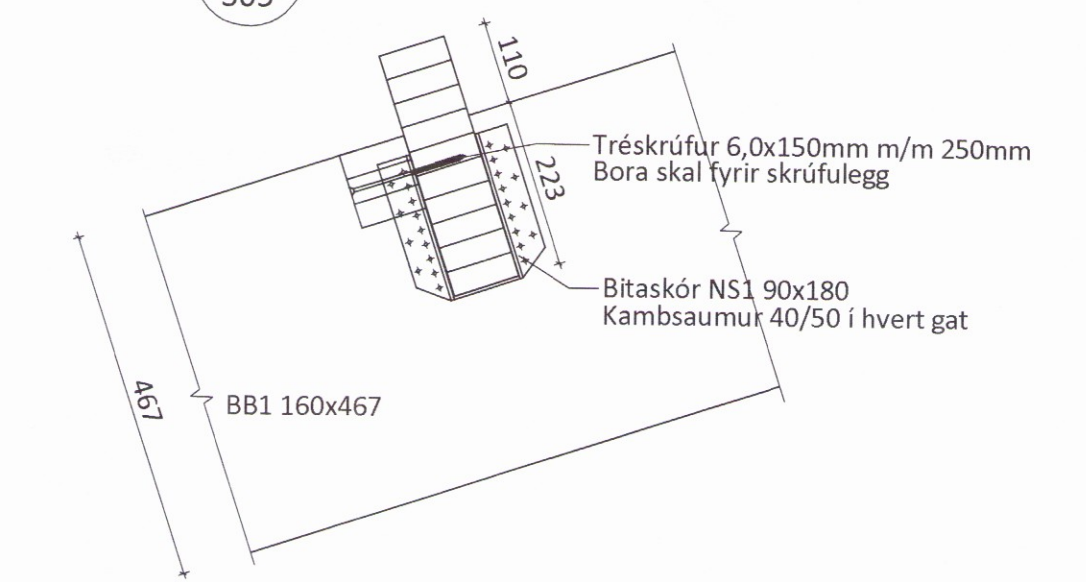
Sérmynd 21 Mkv. 1:10  
 305



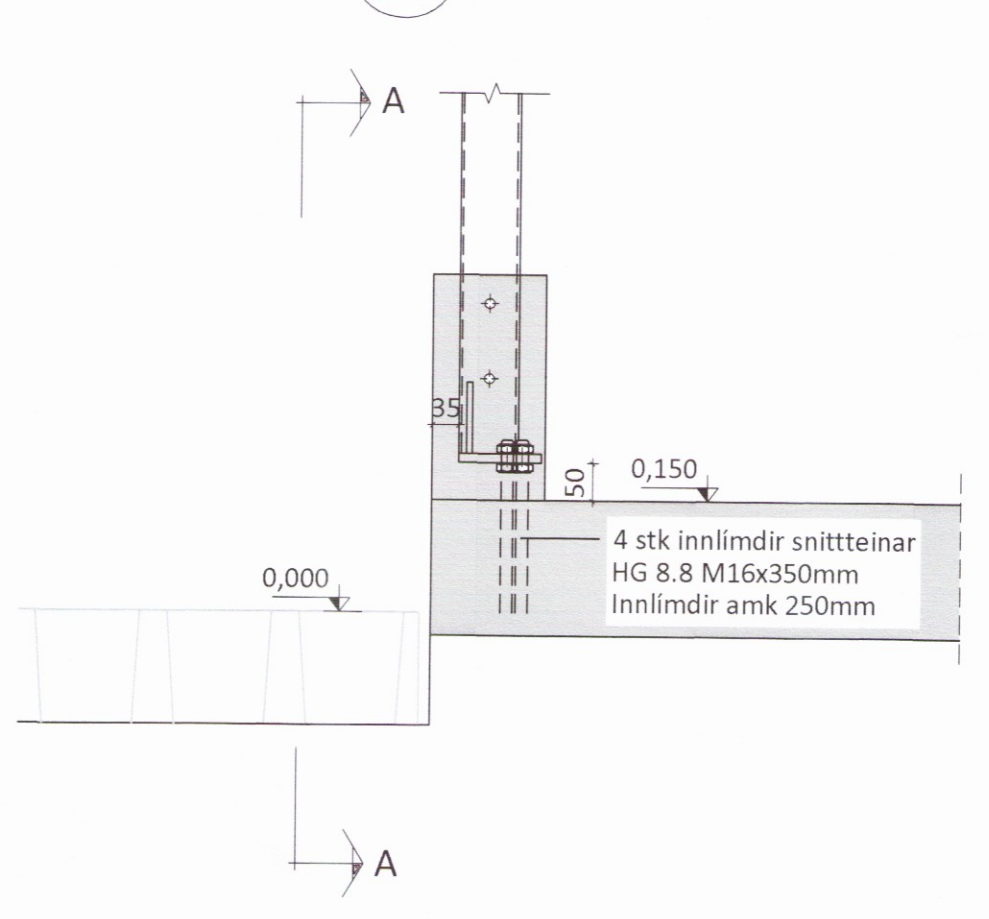
Sérmynd 23 Mkv. 1:10  
 305



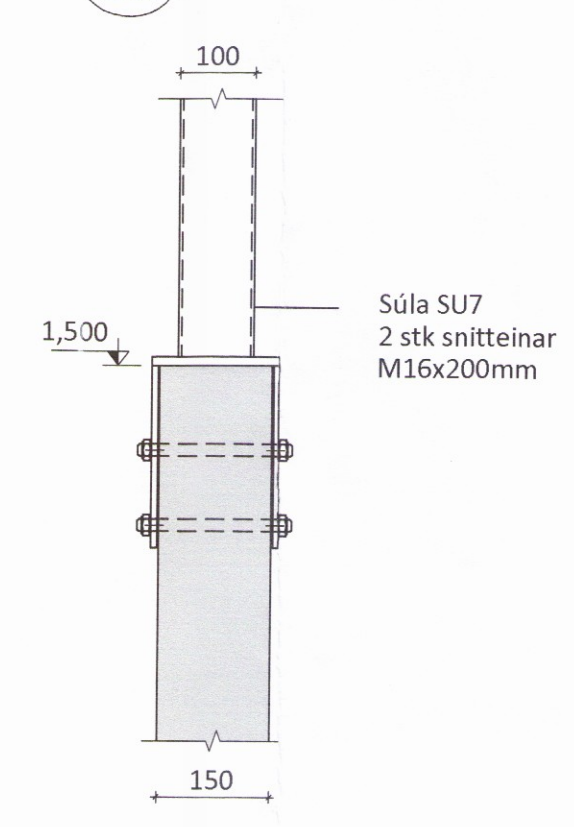
Sérmynd 26 Mkv. 1:10  
 305



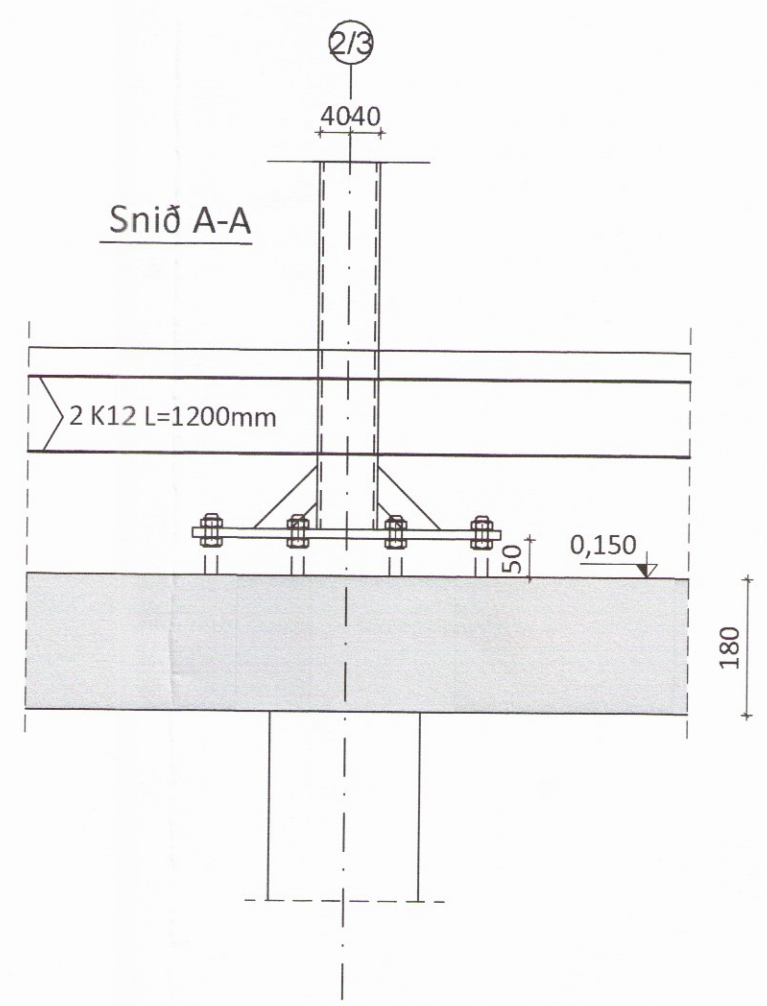
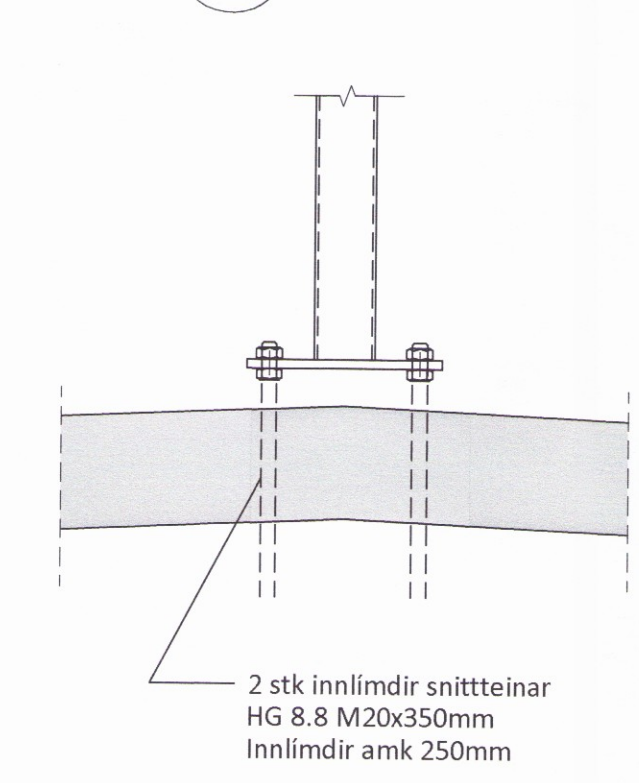
Sérmynd 18 Mkv. 1:10  
 305



Sérmynd 20 Mkv. 1:10  
 305



Sérmynd 22 Mkv. 1:10  
 305



ÖLL AFNOT OG AFRITUN TEIKNINGAR AD HLUTA EÐA Í HEILD ER HÁÐ SKRIFLEGU LEYFI LÍMTRÉ VÍRNET EHF.

Númer	Dags.	Skýring breytingar	Br. af

<p>Byggingadeild - Vesturvör 29 - 200 Kópavogur                  kt. 440510-1160 - Sími: 412 5300</p>	MKV. 1:50 / 1:10	DAGS. 17.11.2016	VERKNR. DL16 043	ÚTGÁFA NR. 1
	TEIKN. ASI/HK	REIKN. ASI/HK	YFIRF. BI	NR. TEIKNINGAR 305
HEITI VERKS: Egilsstaðakot Flóahreppi		NAFN HÖNNUÐAR Bjarni Ingibergsson byggingaæknifræðingur B.Sc. kt. 030861-2729 - bjarni@limtrevirnet.is		DAGS. ÁRITUNAR 19/1 2016
HEITI TEIKNINGAR Geldneytafjós Þversnið C og sérmyndir		ÁRITUN HÖNNUÐAR ÁRITUN SAMRÆM. HÖNNUÐAR 		DAGS. ÁRITUNAR

301-Egilsstaðakot.dwg