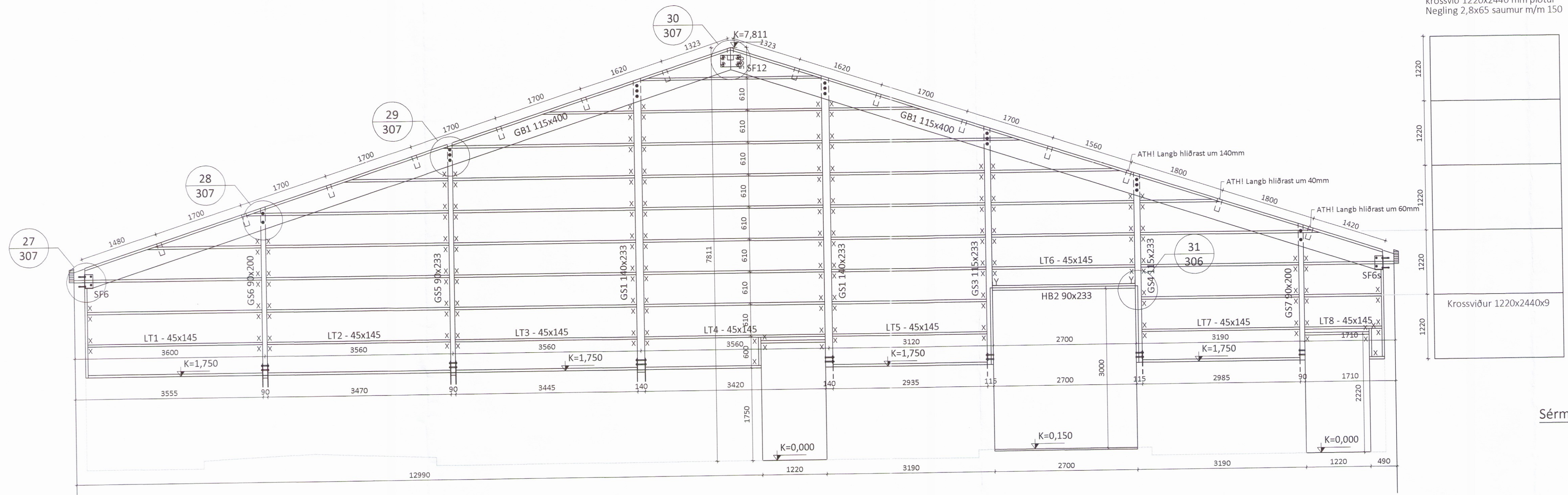
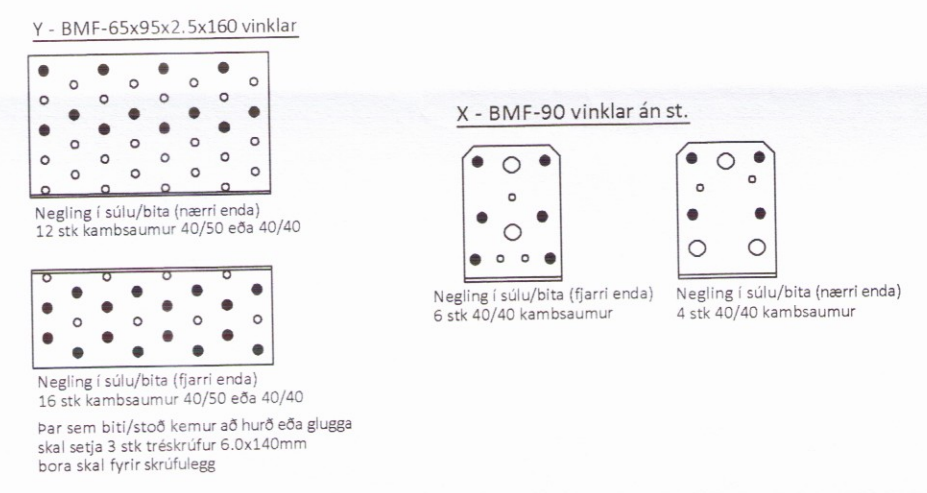


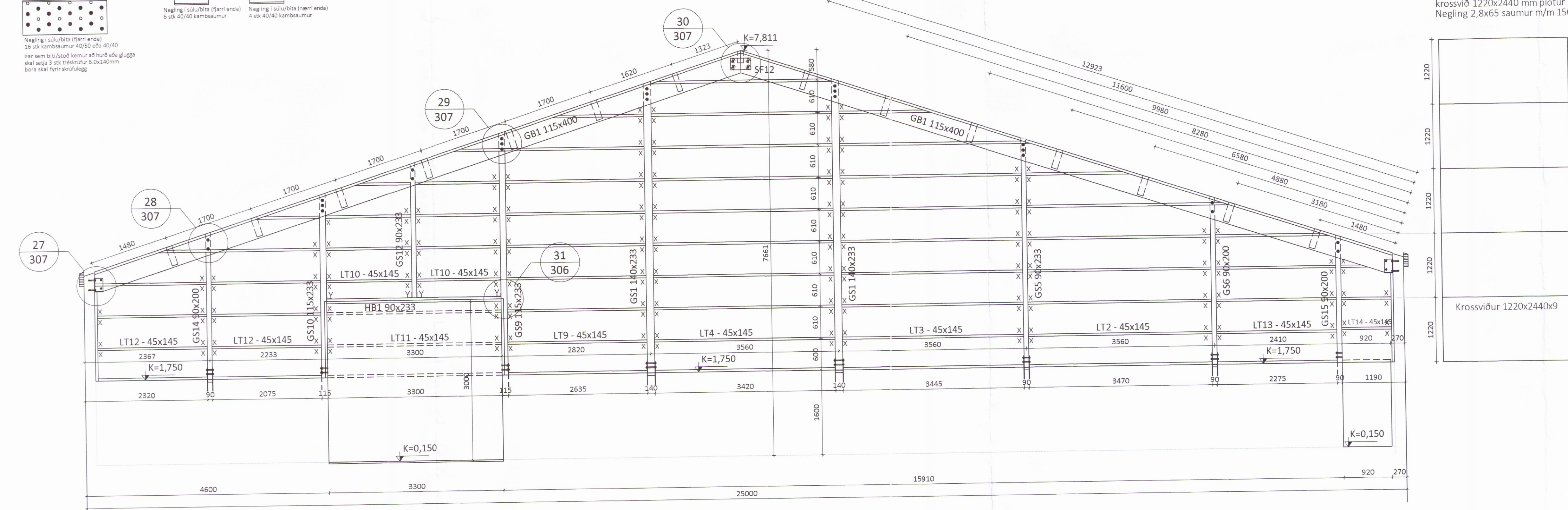
Gaflar heilklaðast með 9mm  
 krossvið 1220x2440 mm plötur  
 Negling 2,8x65 saumur m/m 150



Norðurgafi Mkv. 1:50

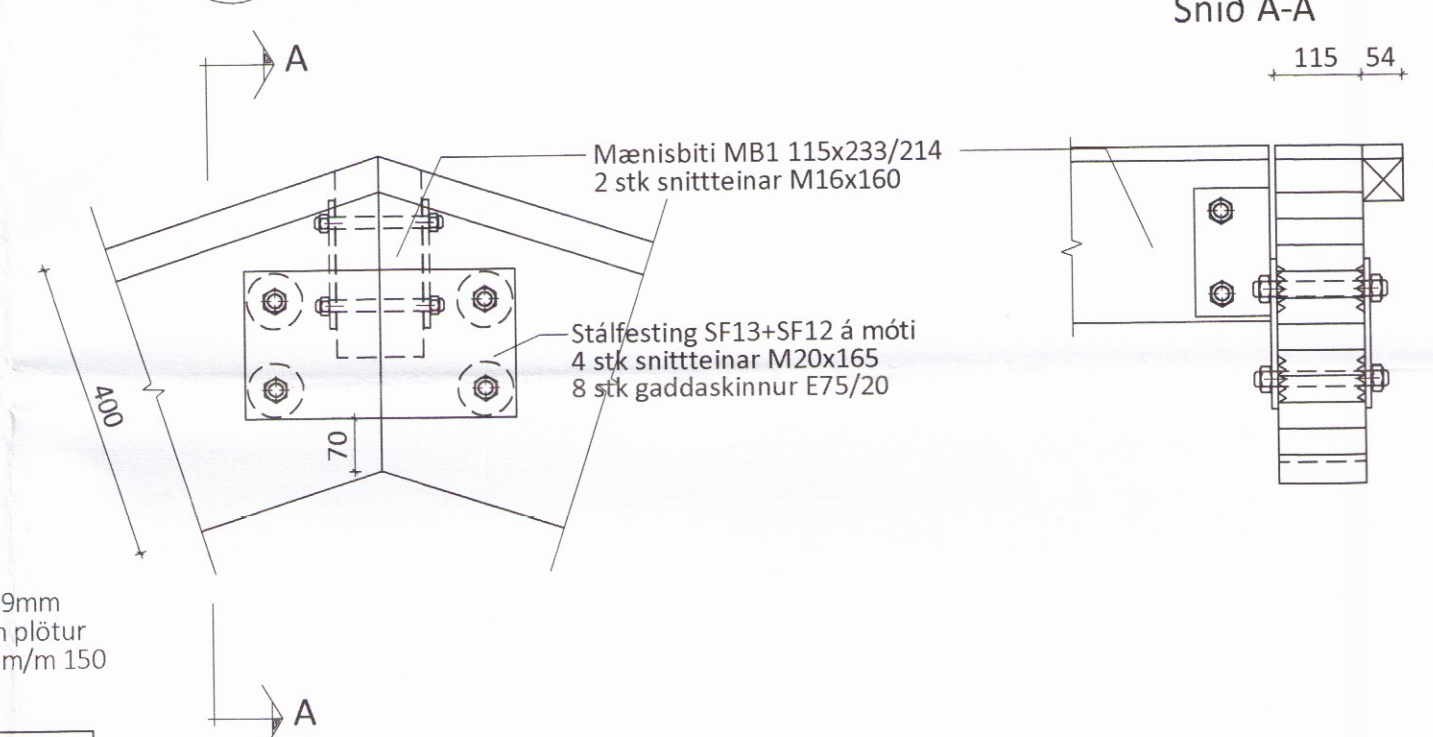


Gaflar heilklaðast með 9mm  
 krossvið 1220x2440 mm plötur  
 Negling 2,8x65 saumur m/m 150

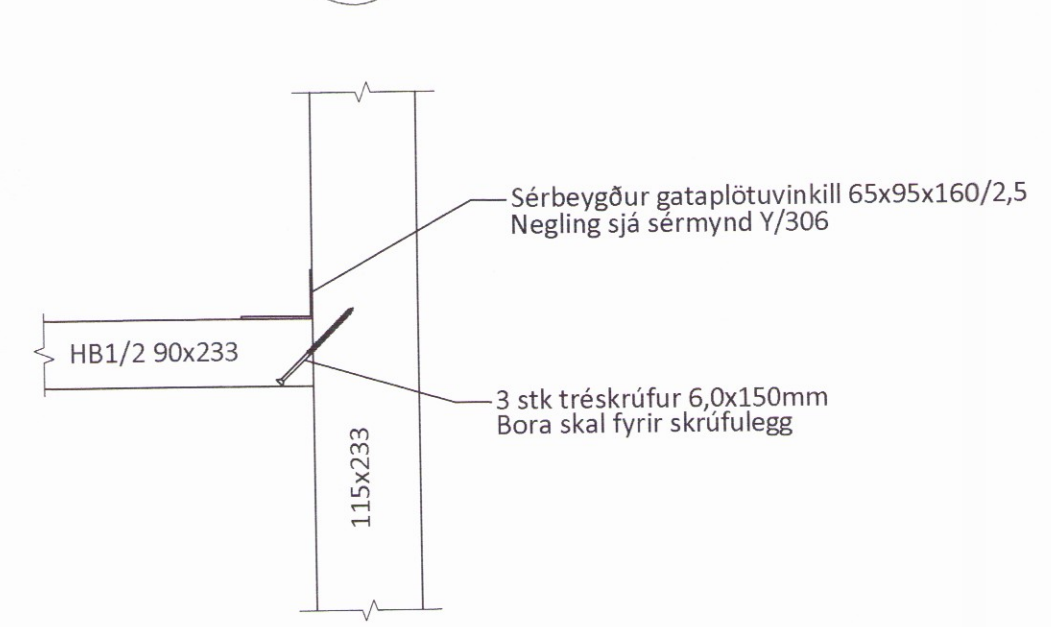


Suðurgafi Mkv. 1:50

Sérmynd 30 Mkv. 1:10



Sérmynd 31 Mkv. 1:10



ÖLL AFNOT OG AFRITUN TEIKNINGAR AD HLUATA EDA Í HEILD ER HÁÐ SKRIFLEGU LEYFI LÍMTRÉ VÍRNET EHF.

Númer	Dags.	Skýring breytingar	Br. af
		MKV.	DAGS.
Byggingadeild - Vesturvör 29 - 200 Kópavogur kt. 440510-1160 - Sími: 412 5300		1:50 / 1:10	17.11.2016
		VERKNR.	DL16 043
		TEIKN.	REIKN.
		ASI/HK	ASI/HK
		VERKNR.	BI
HEITI VERKS: Egilsstaðakot Flóahreppi		ÚTGÁFA NR. 1	
HEITI TEIKNINGAR Geldneytafjós Ásýnd gafla - Sérmyndir		NR. TEIKNINGAR 306	
HEITI HÖNNUNAR Bjarni Ingbergsson byggingatæknifræðingur B.Sc. kt. 030861-2729 - bjarni@limtrevirnet.is		DAGS. ÁRITUNAR 19/11/2016	
HEITI HÖNNUNAR ÁRITUN SAMRÆM. HÖNNUNAR		DAGS. ÁRITUNAR	