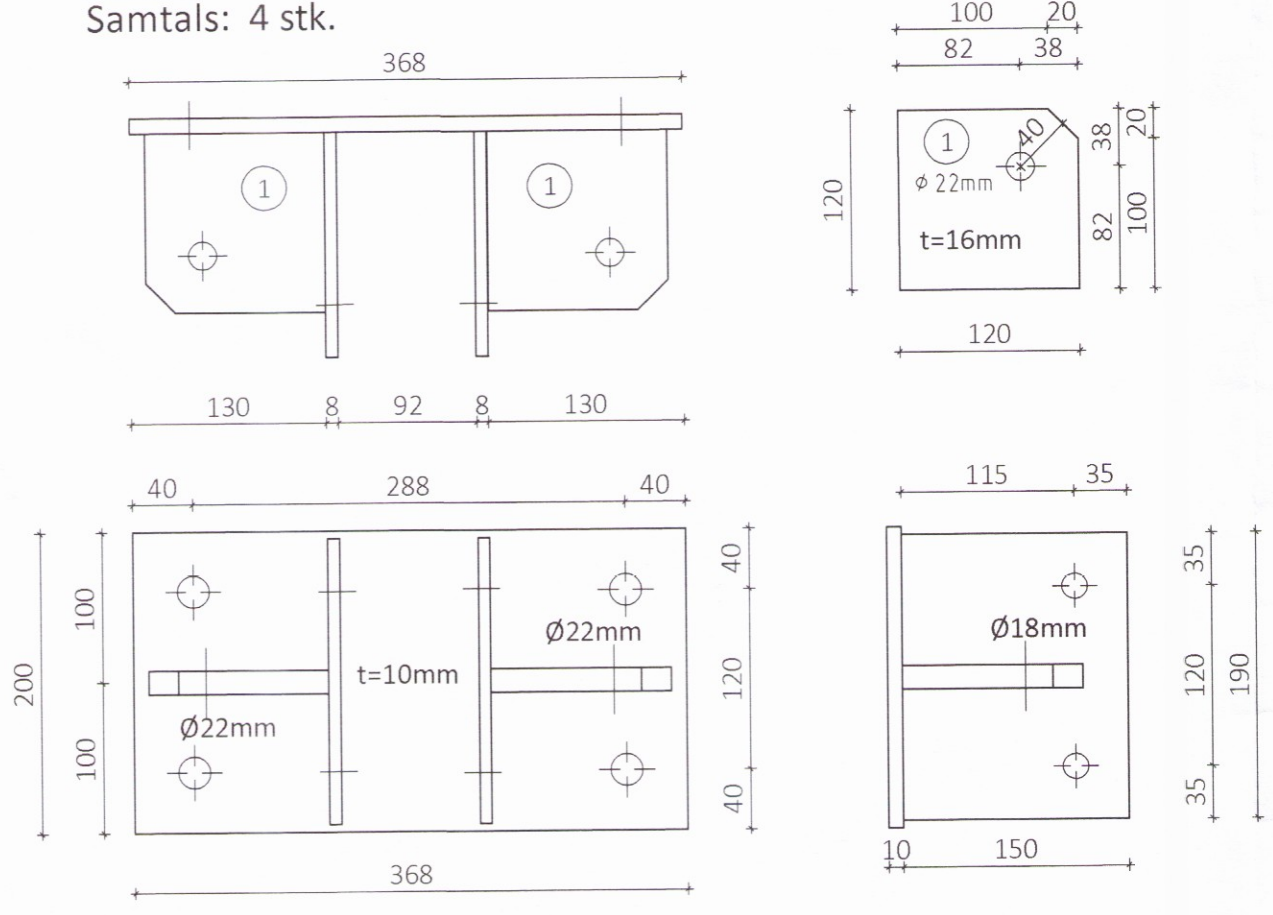
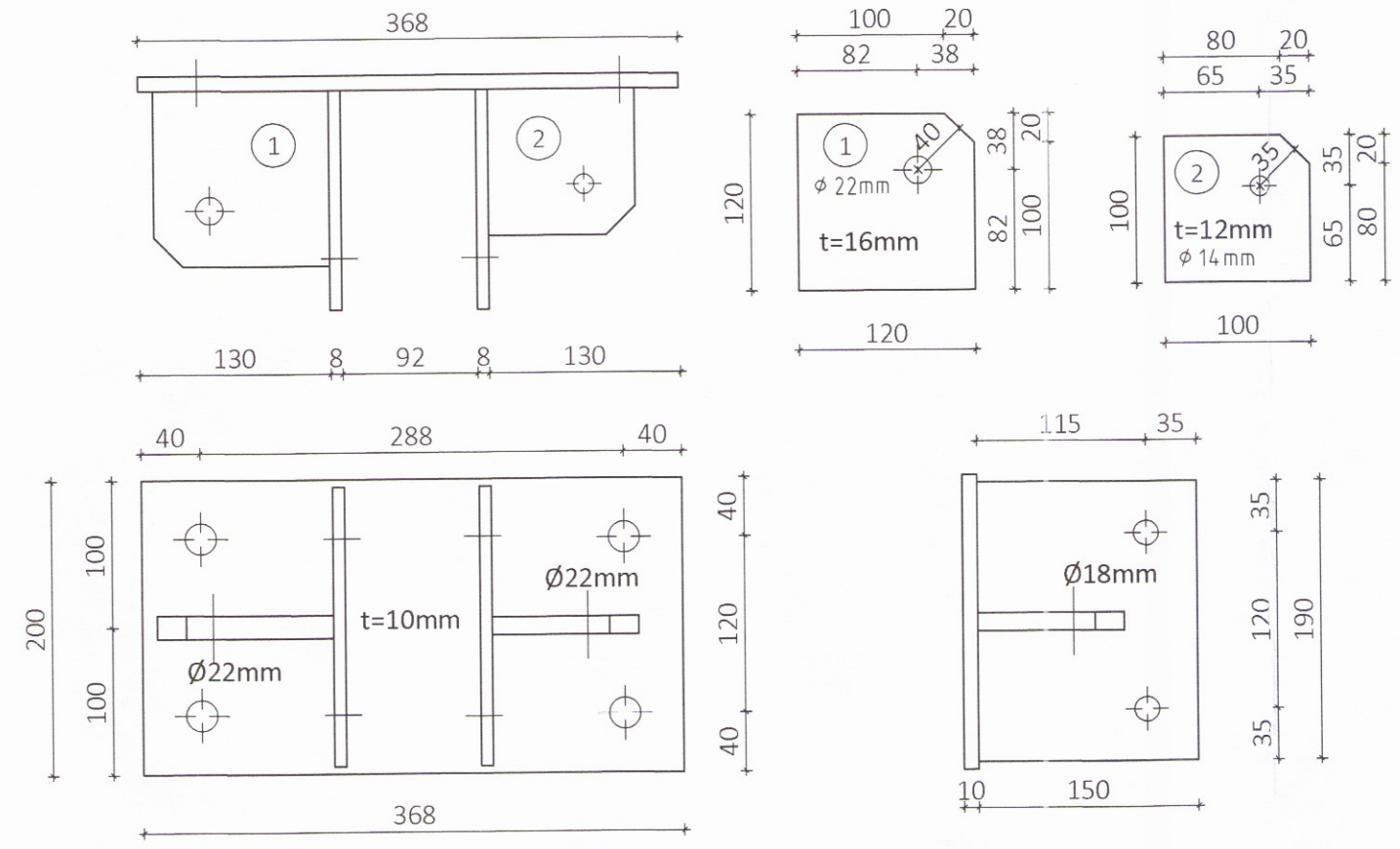


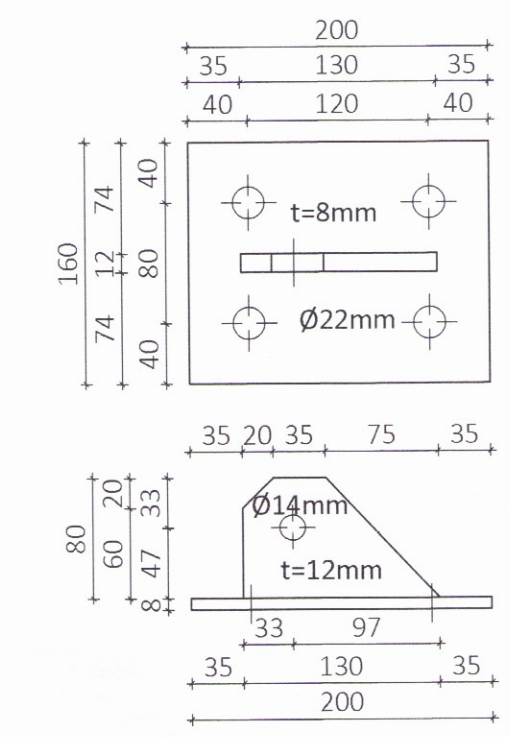
Stálfesting SF9 Mkv. 1:5
 Samtals: 4 stk.



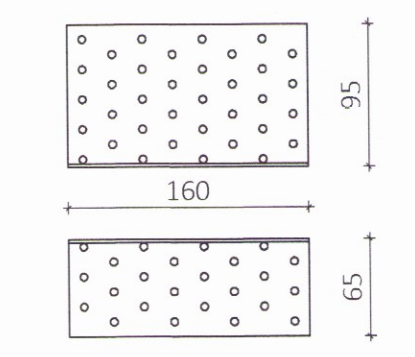
Stálfesting SF10 Mkv. 1:5
 Samtals: 4 stk.



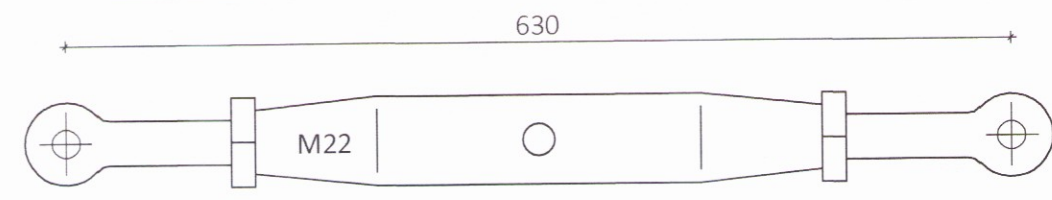
Stálfesting SF11 Mkv. 1:5
 Samtals: 4 stk.



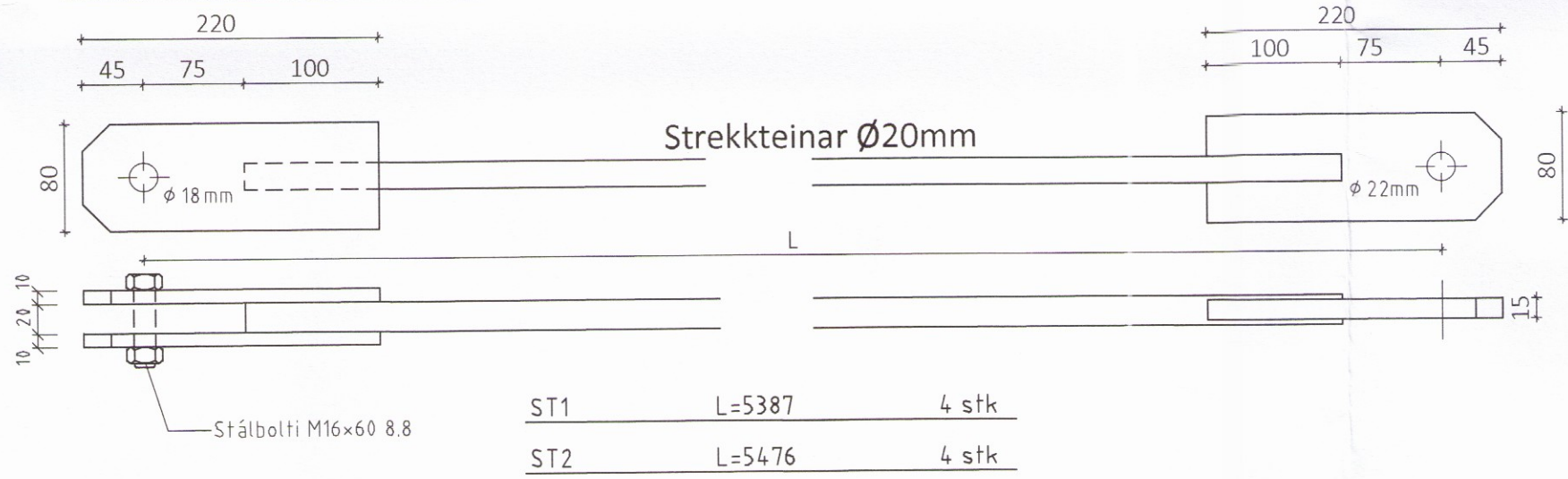
Vinkill 65x95x160x2,5 Mkv. 1:5
 Samtals: 10 stk.



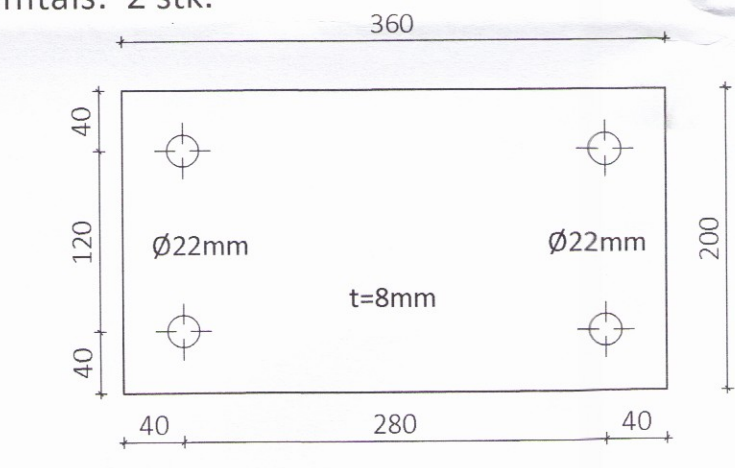
STREKKJARAR M22
 samtals 8 stk.



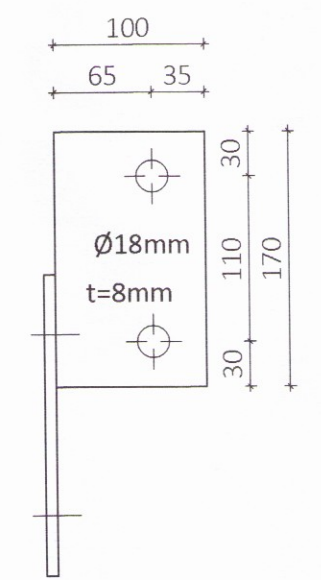
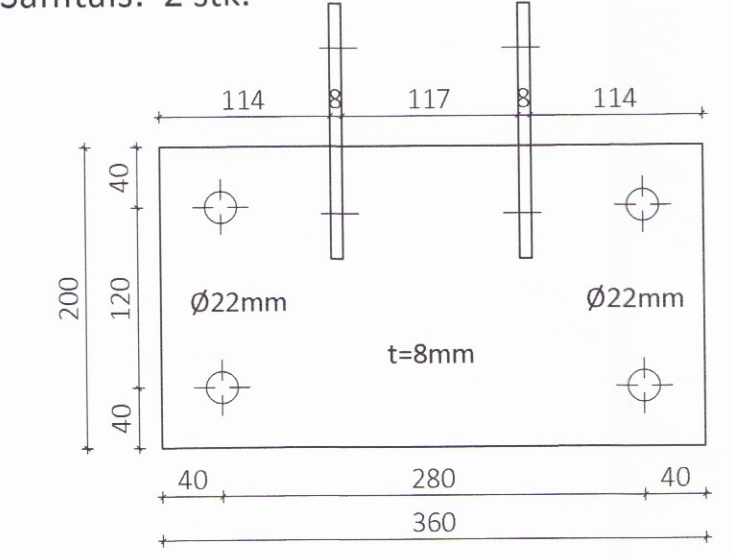
ST1 og ST2 Strekkteinar Mkv. 1:5



Stálfesting SF12 Mkv. 1:5
 Samtals: 2 stk.

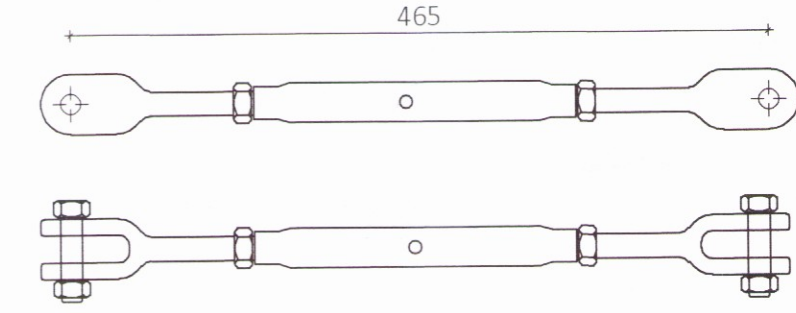


Stálfesting SF13 Mkv. 1:5
 Samtals: 2 stk.

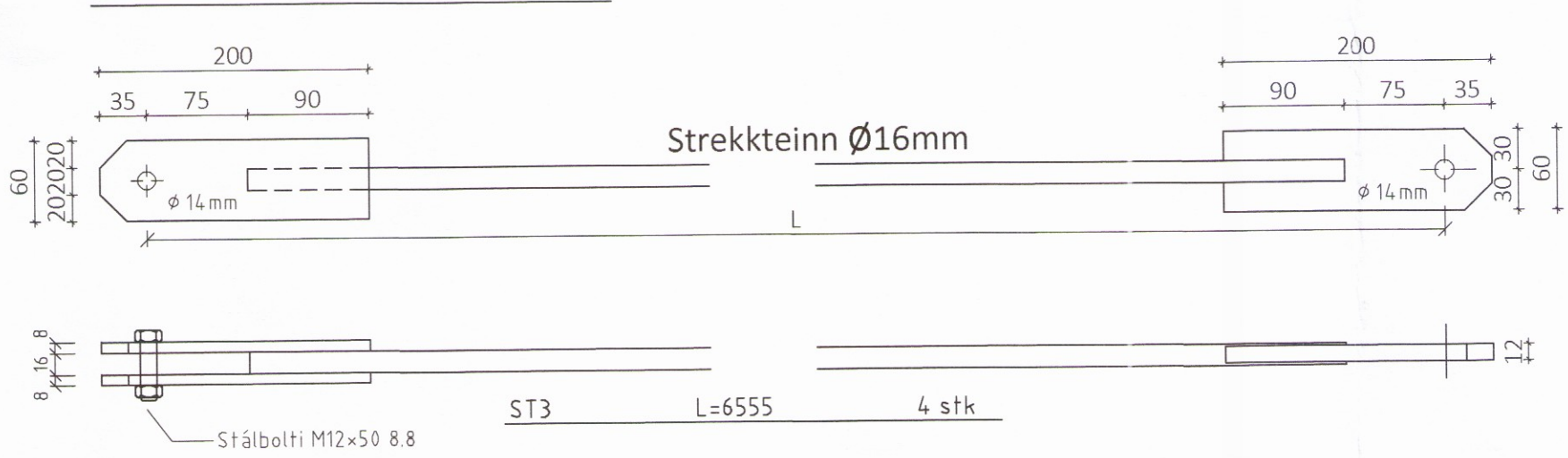


Skýringar fyrir stálfestingar
 Öll mál eru í mm
 Stálgæði í sérsmíðuðum festingum er S235 samkvæmt ÍST EN10025-2:2004
 Leyfileg þolvik í smíði plötna og staðsetningu boltagata er +/- 1 mm
 Suður skulu heilsjóðast með a>= 5 mm nema annað sé tekið fram
 Allt stál skal gávanhúðað að smíði lokinni

STREKKJARAR M16
 samtals 4 stk.



ST3 Strekkteinar Mkv. 1:5



ÖLL AFNOT OG AFRITUN TEIKNINGAR AD HLUTA EDA Í HEILD ER HÁÐ SKRIFLEGU LEYFI LÍMTRÉ VÍRNET EHF.

Númer	Dags.	Skýring breytingar	Br. af
		MKV. 1:5	DAGS. 17.11.2016
Byggingadeild - Vesturvör 29-300 Kópavogur kt. 440510-1160 - Sími 412 5300		VERKNR. DL16 043	ÚTGÁFA NR. 1
HEITI VERKS: Egilsstaðakot Flóahreppi		TEIKN. REIKN. HK	YFIRF. REIKN. BI
HEITI TEIKNINGAR: Sérsmíðaðar stálfestingar Framleiðsluteikning		ÚTGAFA NR. 362	
ÁRITUN SAMRÆM. HÖNNUNAR: <i>[Signature]</i>		DAGS. ÁRITUNAR: <i>[Signature]</i>	
ÁRITUN HÖNNUNAR: <i>[Signature]</i>		DAGS. ÁRITUNAR: <i>[Signature]</i>	