

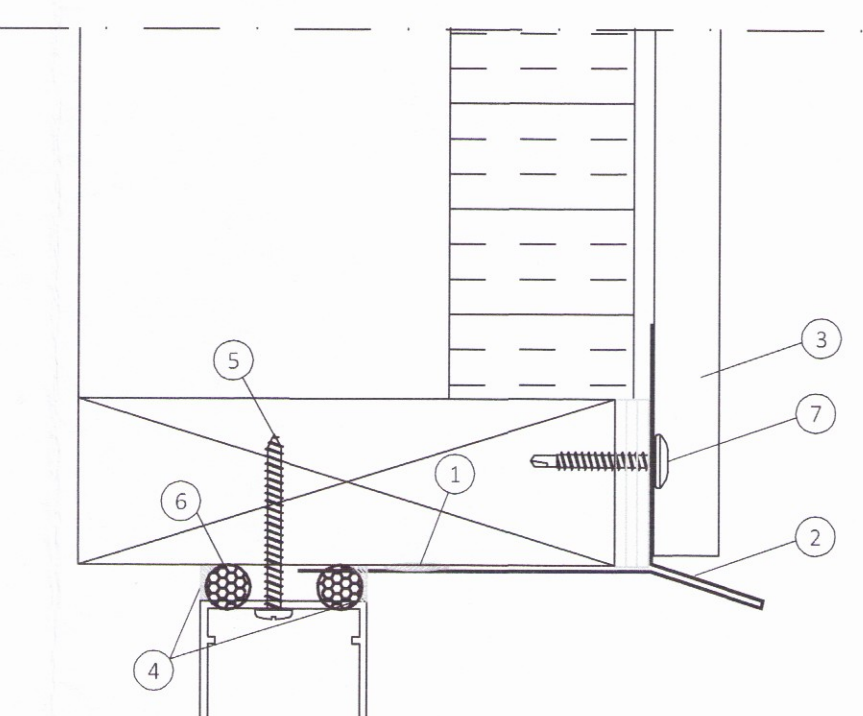
17
404 Frágangur við yfirstykki á iðnaðarhurð

- 1 Oliukitti
- 2 Áfella, litur: hvítt 19
- 3 Áfella, yfirstykki við iðnaðarhurð litur: hvítt 20
- 4 Skrúfa, 4,8x35mm í aðrahverja lágbáru litur: hvítt

Annað efni til frágangs á veggjum er ekki á vegum Límtre Vírnetts

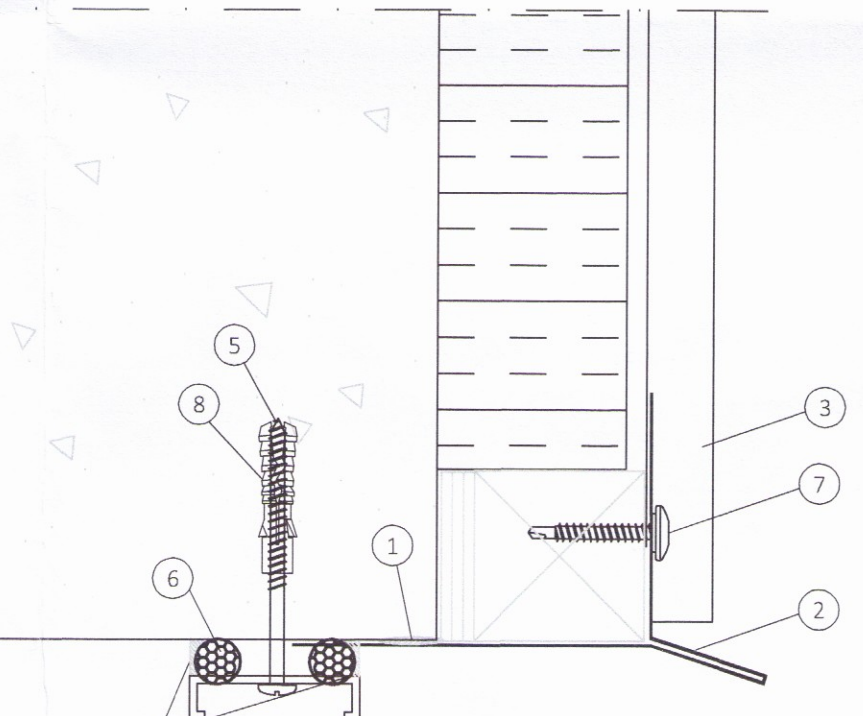
13
404 Frágangur við yfir og undirstykki hurða

- 1 Oliukitti
- 2 Áfella, yfirstykki litur: hvítt 17
- 3 Bárustál
- 4 Límkitti
- 5 Tréskrúfa, 5,0x50mm RF m/m 300mm
- 6 Þéttipulsa
- 7 Skrúfa, 4,8x35mm í aðrahverja lágbáru litur: Hvítt



14
405 Frágangur við yfir og undirstykki hurða

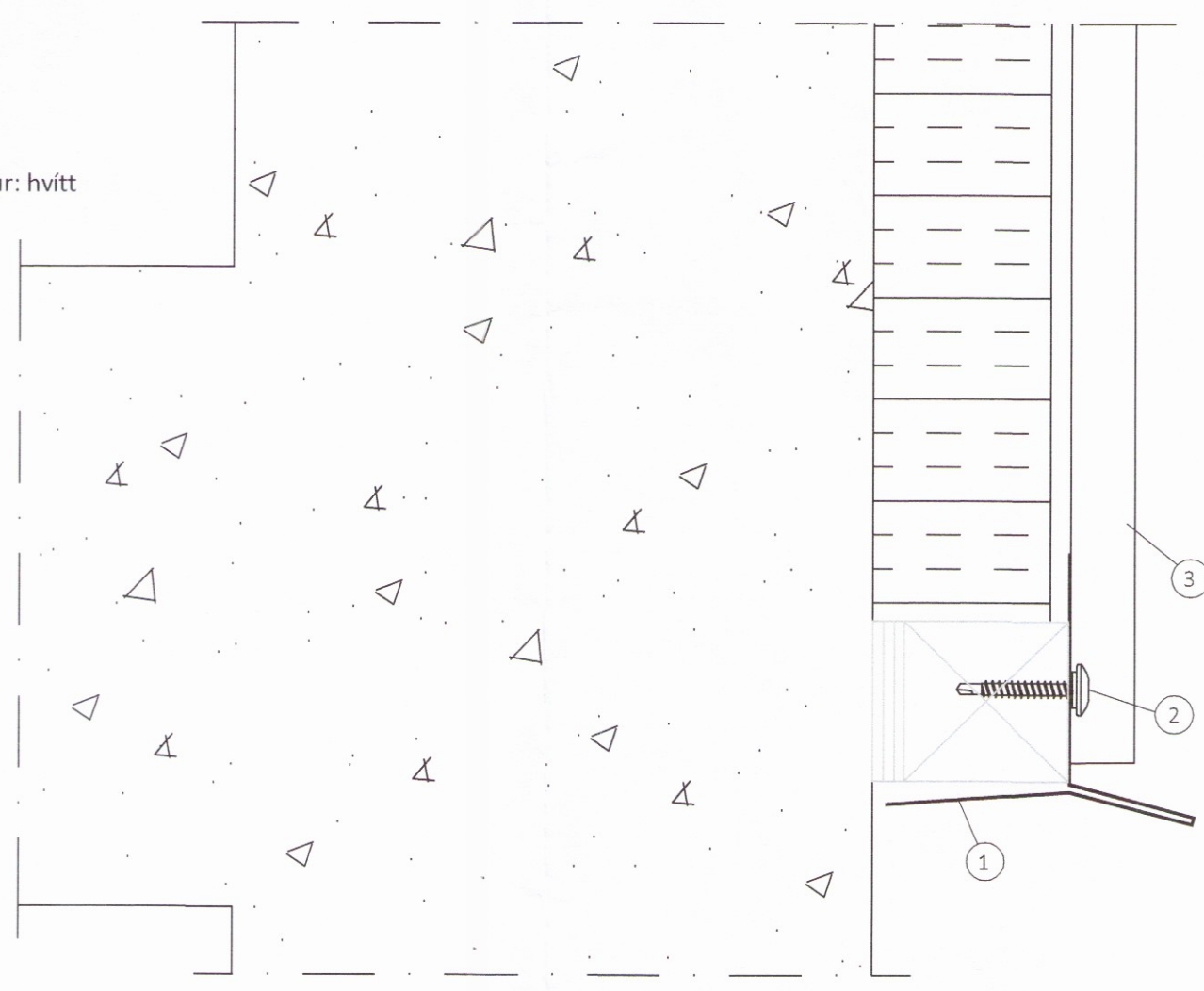
- 1 Oliukitti
- 2 Áfella, yfirstykki litur: hvítt 17
- 3 Bárustál
- 4 Límkitti
- 5 Tréskrúfa, 5,0x70mm RF m/m 300mm
- 6 Þéttipulsa
- 7 Skrúfa, 4,8x35mm í aðrahverja lágbáru litur: Hvítt
- 8 Múrtappi 8x40mm



9
403 Frágangur báruklaðningar við sókkul

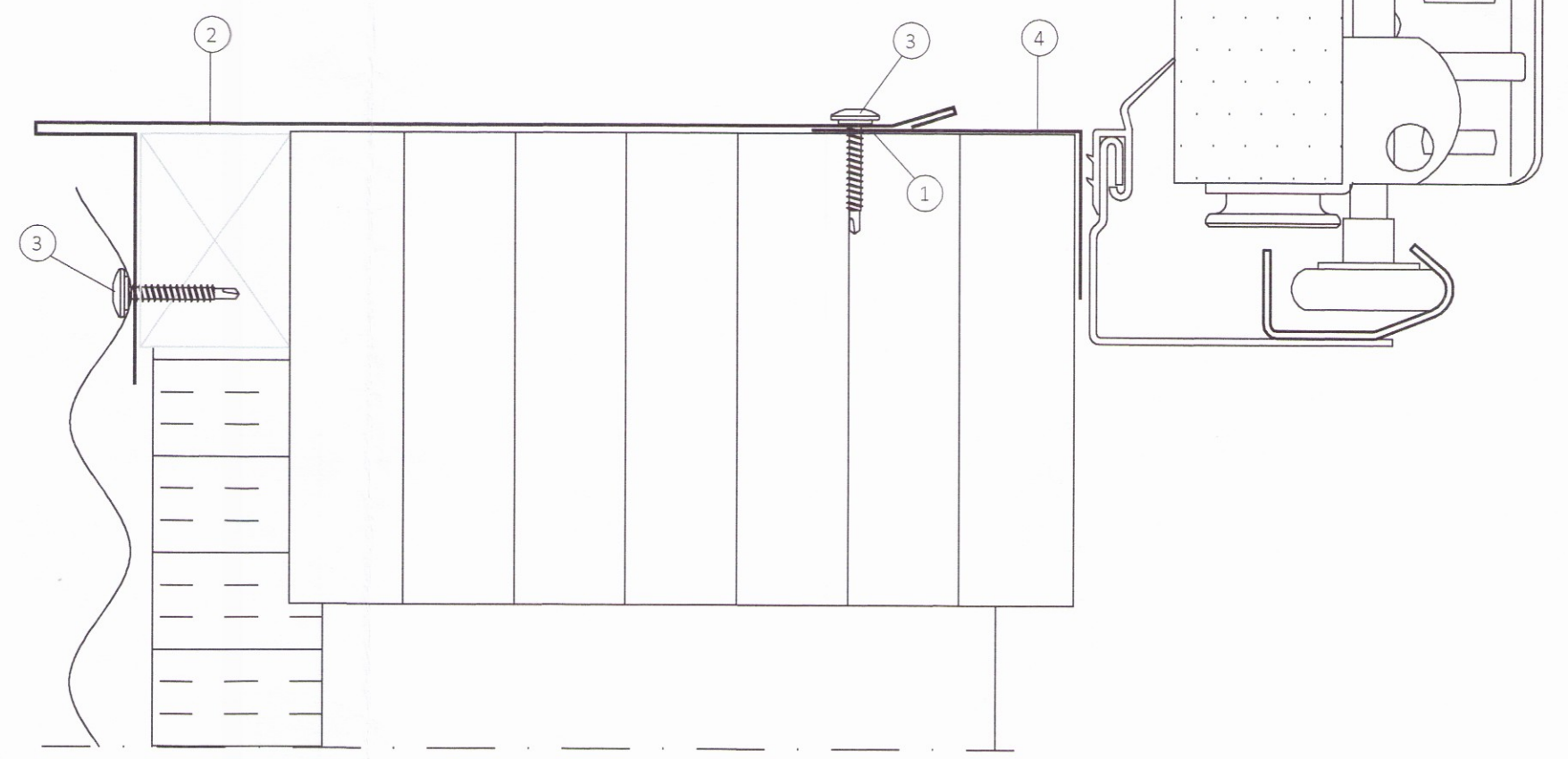
- 1 Áfella, litur: hvítt 12
- 2 Skrúfa, 4,8x35mm í aðrahverja lágbáru litur: hvítt
- 3 Bárustál, litur: hvítt

Annað efni til frágangs á veggjum er ekki á vegum Límtre Vírnetts



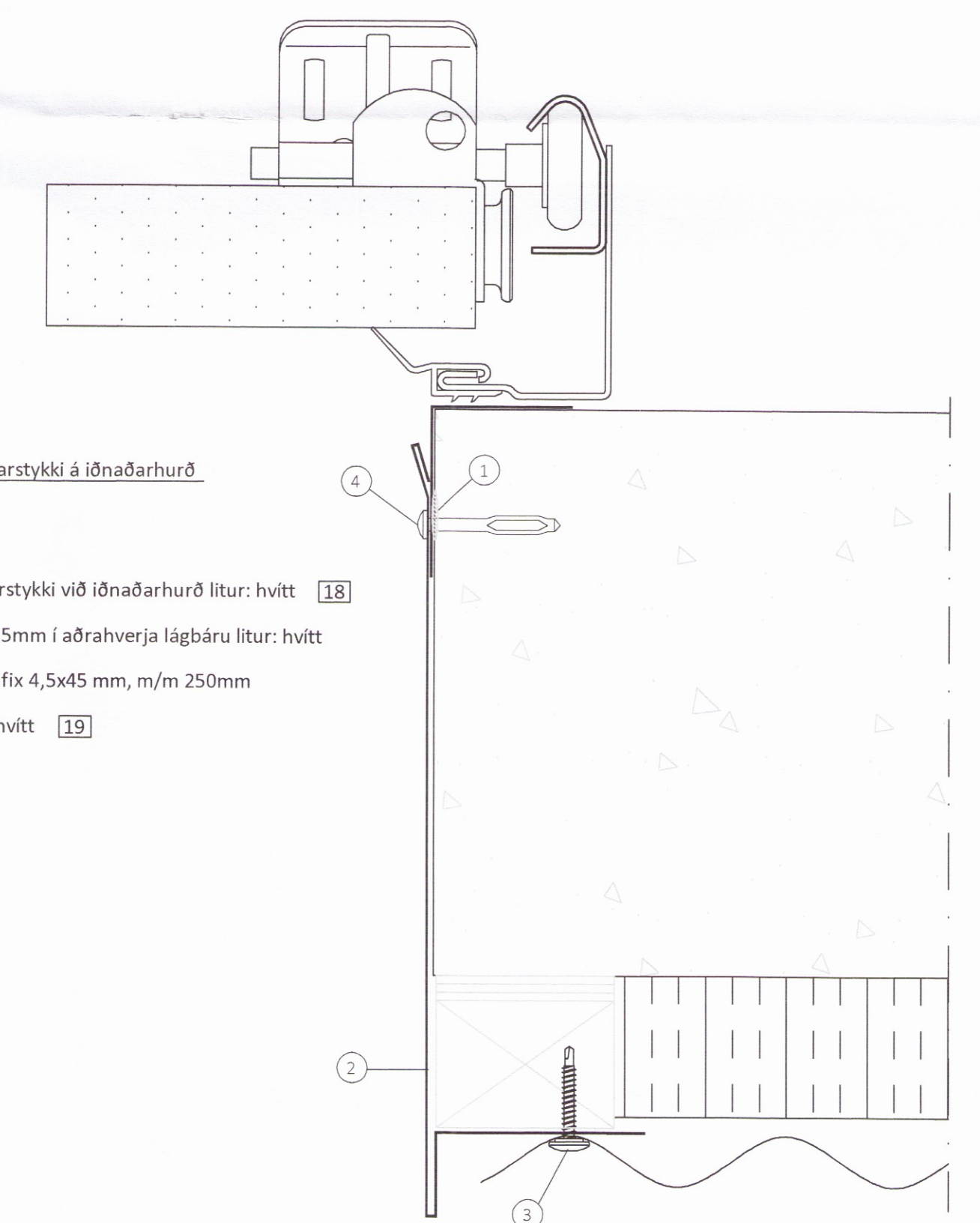
16
401 Frágangur við hæðarstykki á iðnaðarhurð

- 1 Oliukitti
- 2 Áfella, hæðarstykki við iðnaðarhurð litur: hvítt 18
- 3 Skrúfa, 4,8x35mm í aðrahverja lágbáru litur: hvítt 9002
- 4 Áfella, litur: hvítt 19



18
401 Frágangur við hæðarstykki á iðnaðarhurð

- 1 Oliukitti
- 2 Áfella, hæðarstykki við iðnaðarhurð litur: hvítt 18
- 3 Skrúfa, 4,8x35mm í aðrahverja lágbáru litur: hvítt
- 4 Reknagil Nailfix 4,5x45 mm, m/m 250mm
- 5 Áfella, litur: hvítt 19



ÖLL AFNOT OG AFRITUN TEIKNINGAR AD HLUTA EÐA Í HEILD ER HÁÐ SKRIFLEGU LEYFI LÍMTRE VÍRNET EHF.

Númer	Dags.	Skýring breytingar	Br. af
	MKV. 1:2	DAGS. 5.12.2016	VERKNR. DL16 043
Byggingadeild - Vesturvör 29 - 200 Kópavogur kt. 440510-1160 - Sími: 412 5300	TEIKN. AGS	REIKN. AGS	YFIRF. BI
HEITI VERKS: Egilsstaðakot - Fjóspak	NAFN HÖNNUÐAR Bjarni Ingbergsson byggingatæknifræðingur B.Sc. kt. 030861-2729 - bjarni@limtrevirnet.is	ÚTGÁFA NR. 1	
HEITI TEIKNINGAR Yleiningar á þak og klæðning á vegg Sérmyndir	ÁRITUN HÖNNUÐAR <i>Bjarni Ingbergsson</i>	DAGS. ÁRITUNAR 6/2 2016	410
	ÁRITUN SAMRÆMI HÖNNUÐAR <i>Róinn Jónsson</i>	DAGS. ÁRITUNAR	

401-Egilsstaðakot.dwg