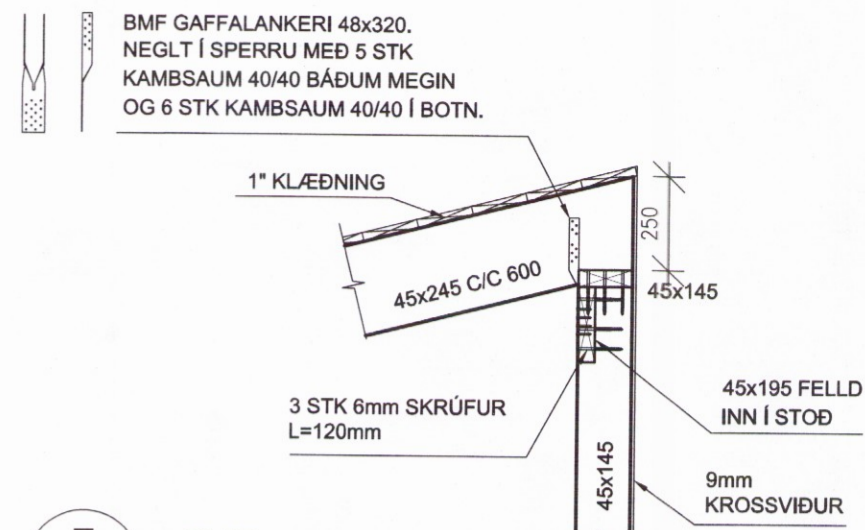
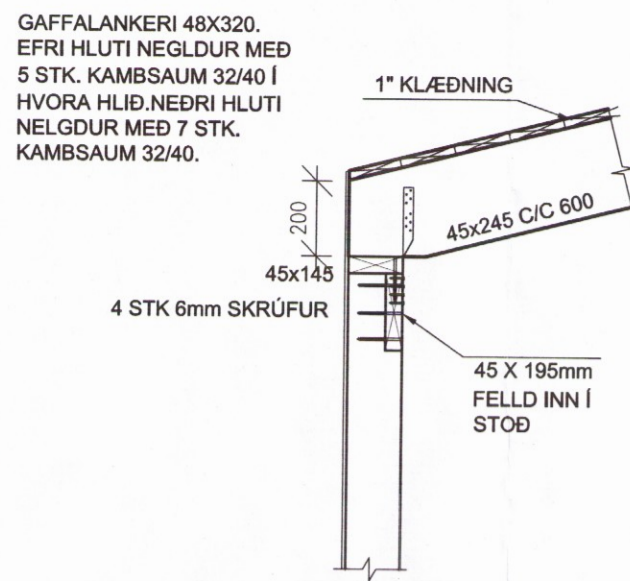


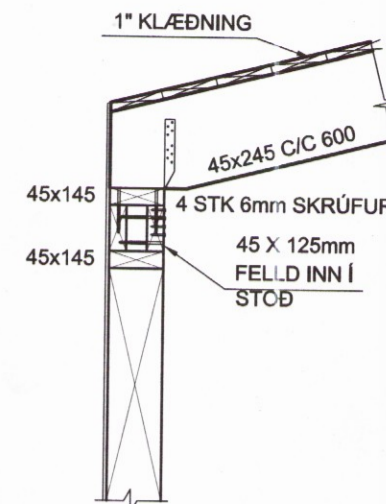
E SNID
B4 M. 1: 20



F SNID
B4 M. 1: 20

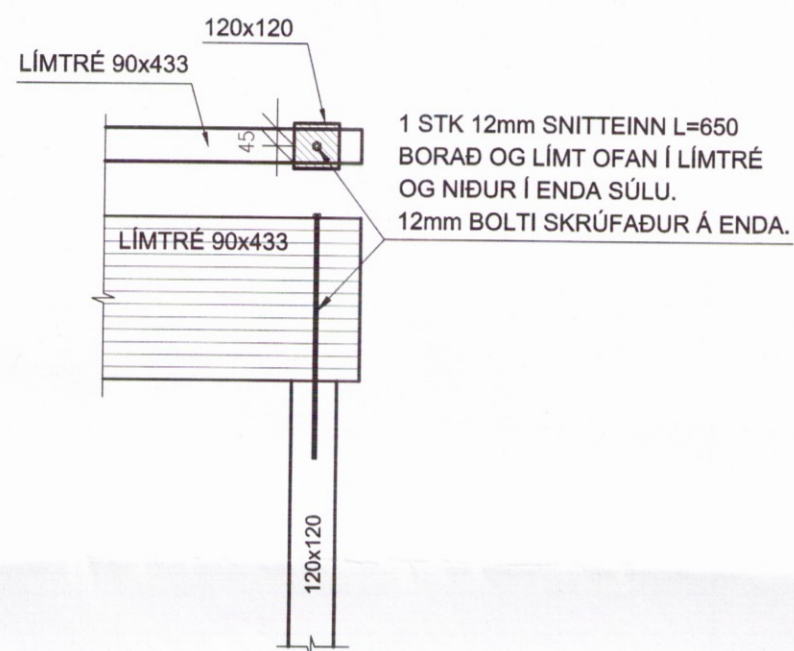


G SNID
B4 M. 1: 20

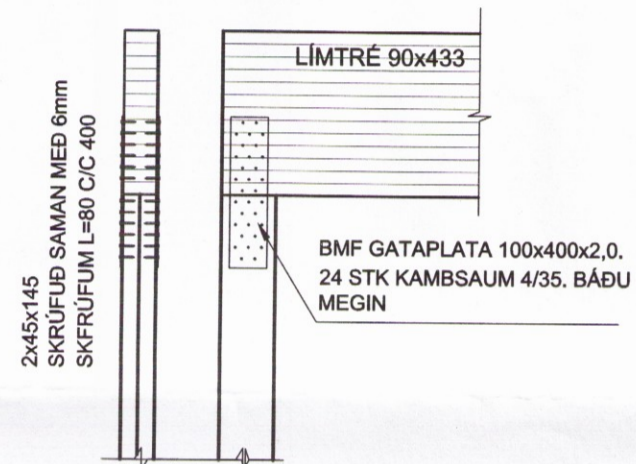


H SNID
B4 M. 1: 20

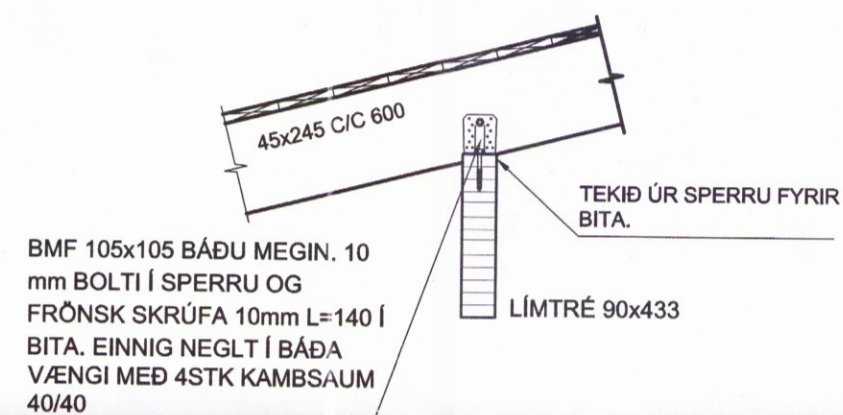
GAFFALANKERI 48X320.
EFRI HLUTI NEGLDUR MED
5 STK. KAMBSAUM 32/40 Í
HVORA HLID.NEDRI HLUTI
NELGDUR MED 7 STK.
KAMBSAUM 32/40.



I SNID
B4 M. 1: 20



J SNID
B4 M. 1: 20



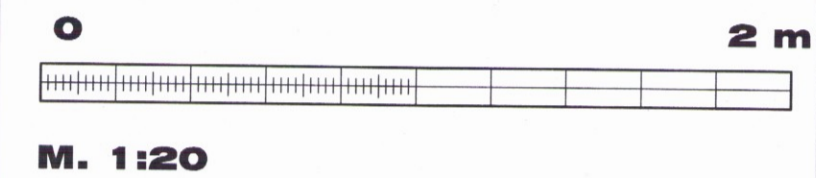
K SNID
B4 M. 1: 20

Skipulags- og byggingarfulltrúi Uppsveita bs.
Yfirfarið
25. jan. 2017
Byggingarfulltrúi

SKÝRINGAR

Kótar eru í m.y.s
Málsetningar eru í mm

- KOTI Merkir hæðarkóti í sniði
 - KOTI Merkir hæðarkóti í plani
 - 150 Merkir þykkt plötu
- Sjá einnig skýringarblað



C
B
A
BREYTINGAR

Samþykkt Samþykki aðalhönnuðar

VEB Verkfæðistofa
Dalvegur 18, 201 Kópavogur
Sími 564 3322, GSM 898 1198
Netfang veb@veb.is
Ráðgefandi verkfræðipjónusta

VERKHEITI
KERBYGGÐ 17, GRÍMSNESI
LANDNR 224182

Teikning nr
B5

HEITI TEIKNINGAR
PAKVIRKI
SNID

Dagsetning OKT 2016	Hannað ESB	Yfirfarið ERLENDUR BIRGISSON 261156-2539	Kvarði 1:20	Tölvuheiti 2.16.03
-------------------------------	----------------------	---	-----------------------	------------------------------