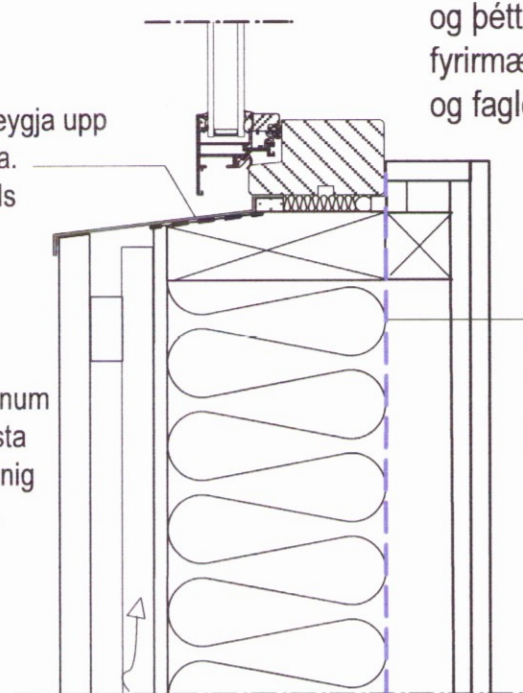


Álklæddir timburgluggar með tvöföldu einangrunargleri. Allur frágangur í kringum glugga og ísetning og þétting skal vera samkvæmt fyrirmælum gluggaframleiðanda og faglegum venjum.

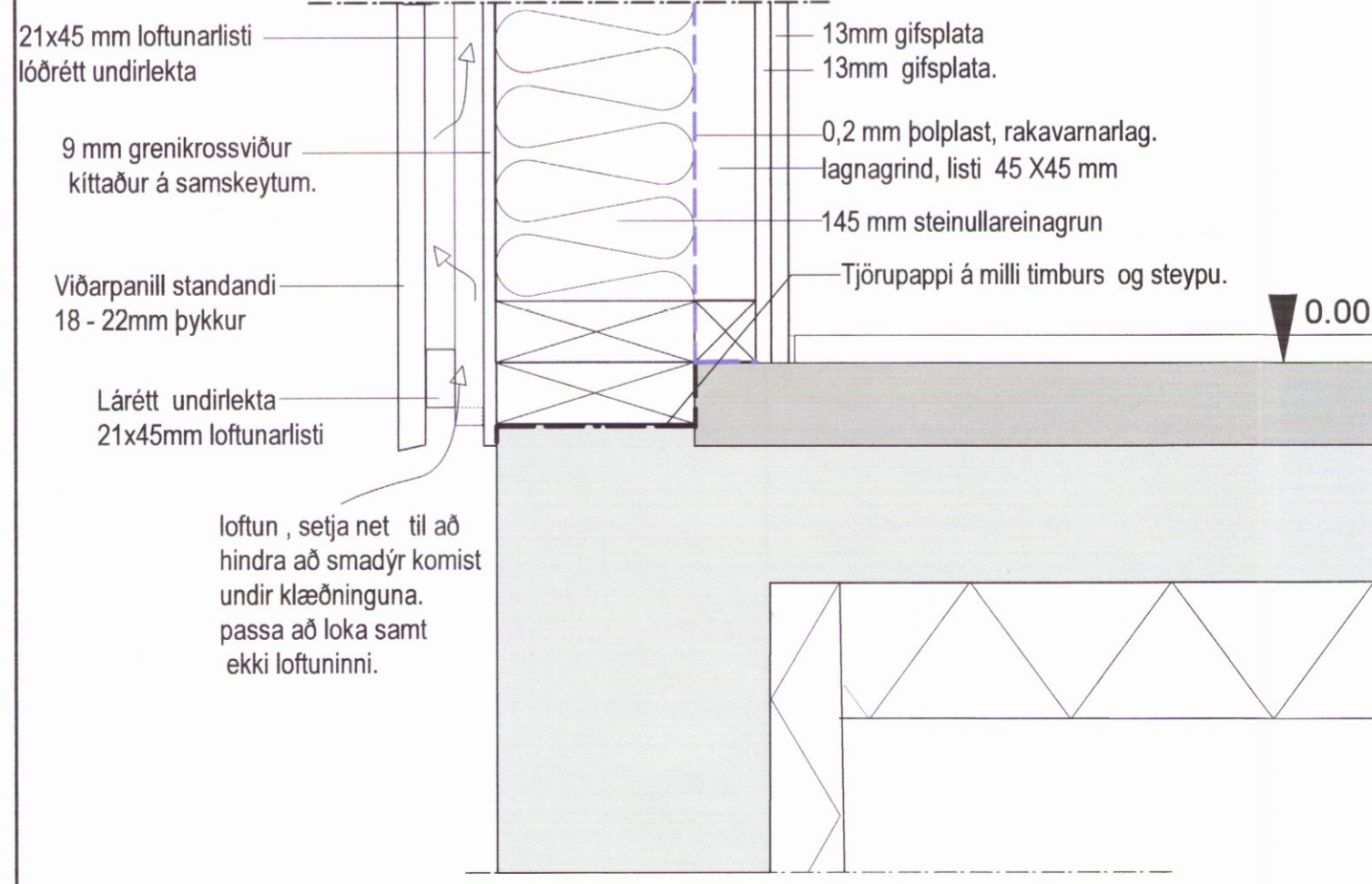
2mm ál vatnsbretti skal beygja upp og þétta vel út til endanna. Setja veggpappa á milli áls og timbers.

loftun undir glugga með lágrétta loftunarlistum og láta lóðrétt loftunarlista ekki ná alla leið upp þannig að það lofti fyrir ofan þá.

0,2 mm þolplast, rakavarnarlag. Passa vel að ganga frá rakavarnarlaginu þannig að þau séu heil og órofin. Samskeyti þarf að ganga frá samkvæmt bestu faglegum venjum (Sjá gr. 13.4.1. byggingarreglugerð)

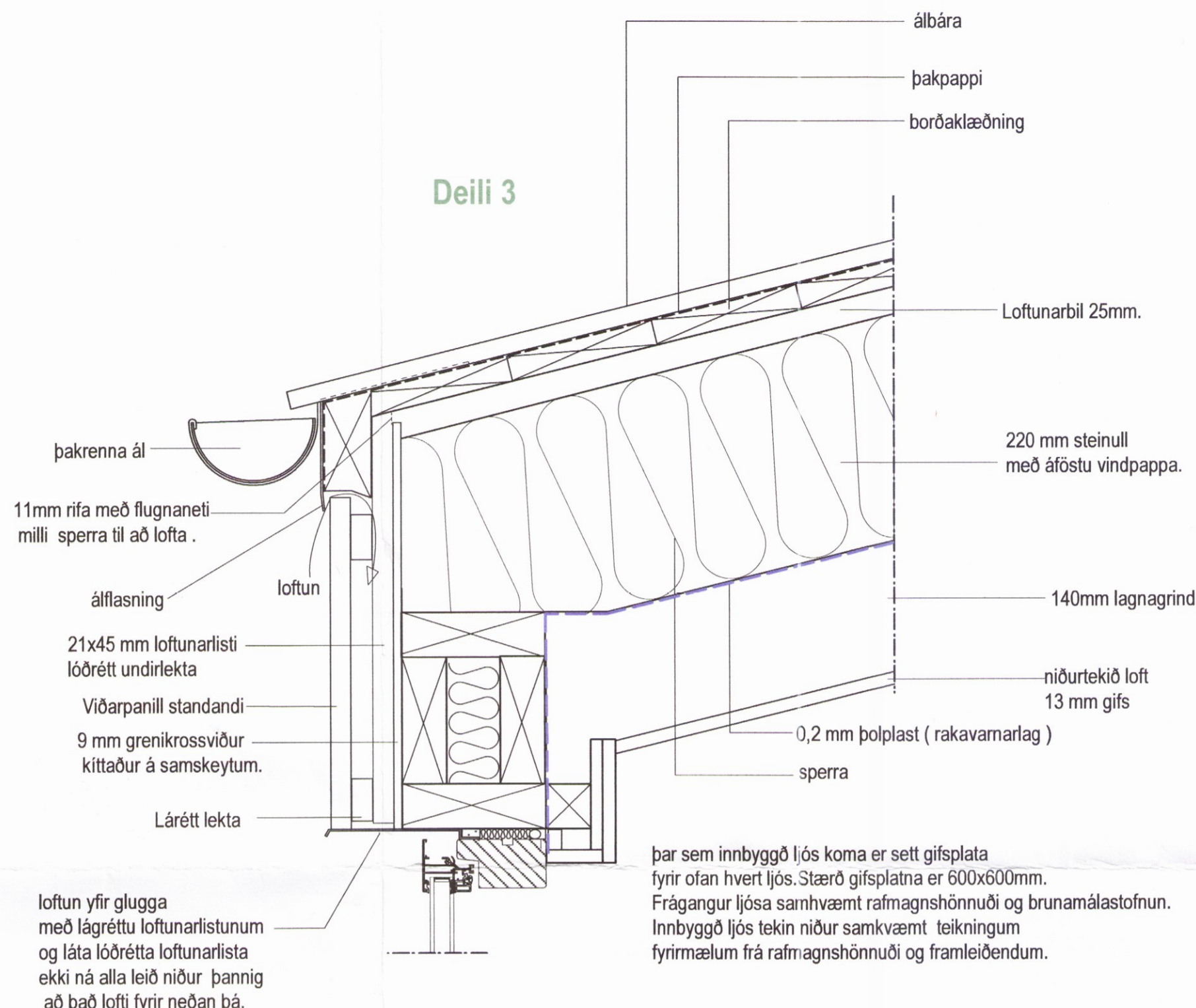


Deili 2



Deili 1

Deili 3



loftun yfir glugga með lágrétta loftunarlistum og láta lóðrétt loftunarlista ekki ná alla leið niður þannig að það lofti fyrir neðan þá.

þar sem innbyggð ljós koma er sett gífsplata fyrir ofan hvert ljós. Stærð gífsplata er 600x600mm. Frágangur ljósa samkvæmt rafmagnshönnuði og brunamálastofnun. Innbyggð ljós tekin niður samkvæmt teikningum fyrirmælum frá rafmagnshönnuði og framleiðendum.

Frágangur og ísetning glugga skal fara fram samkvæmt fyrirmælum framleiðanda og faglegum venjum.

Allar álflasningar, ál í hurðar og glugga og flasningar að utan skuli vera í lit sem er valin af arkitekt

Gæta skal að því að réttar skúfur og festingar séu notaðar við álflasningar og fl. til að forðast tæringu.

Allar festingar skulu vera samkv. teikningum burðarþolshönnuðar.

Passa vel að ganga frá rakavarnarlaginu þannig að þau séu heil og órofin. Samskeyti þarf að ganga frá samkvæmt bestu faglegum venjum (Sjá gr. 13.4.1. byggingarreglugerð)

Passa að loftun sé virk og frágangi loftunaroipa og raufa verður að haga þannig að þær teppist ekki.

Öll mál takist á staðnum áður en smíði hefst.

Hafa skal samband við arkitekta áður en smíði hefst og alltaf ef eitthvað vafaatriði kemur upp.

Allt efni og vinna skal vera samkvæmt byggingarreglugerð.

Skematísk deili : sjá sérteikningar annara hönnuða , burðar , lagna og rafmagnshönnuðar samhliða þessum teikningum.

Breyting

Kerbyggð 17 í Grímsnesi , landnr . 224183

Sérteikning : Deili

Dagsetning

27 október 2016

Kvaði

1.5

Verknúmer

15-04

Teiknúmer

S- 04

Breyting

Stærð uppdætt

A2

Arkitektar:

Guðríður Inga Sigurjónsdóttir 030159-4979

Inga Sigurjónsdóttir

studiohringur
 Inga Sigurjónsdóttir arkitekt fai

Tjarnargata 10 , 101 Reykjavík sími og fax : 5626163 , gsm : 8246163