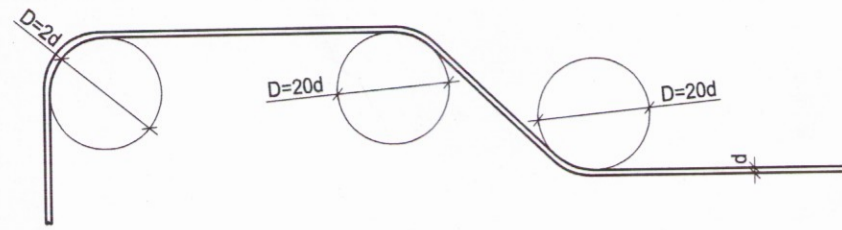


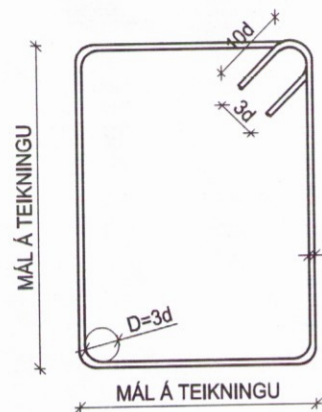
BEYGJUHRINGUR FYRIR UPPBEYGJU Á LANGJÁRNUM Í BITUM, SÚLUM OG PLÖTUM SKAL HAFA ÞVERMÁL $D=20 \times d$, ÞAR SEM d TÁKNAR ÞVERMÁL JÁRNS, EINS OG SÝNT ER Á MYND II.1 OG SKRÁÐ Í TÖFLU II.1.

MYND II.1 - BEYGING JÁRNA: UPPBEYGJUJÁRN

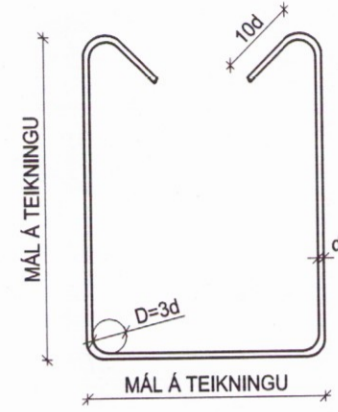


LYKKJUR SKULU VERA EINS OG SÝNT ER Á MYNDUM II.2 OG II.3 OG GILDA FYRIR SÚLUR OG BITA.

MYND II.2 - BEYGING JÁRNA: LOKUÐ LYKKJA

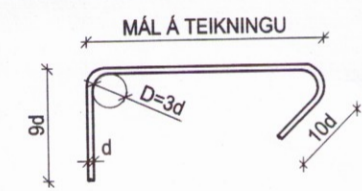


MYND II.3 - BEYGING JÁRNA: OPIN LYKKJA

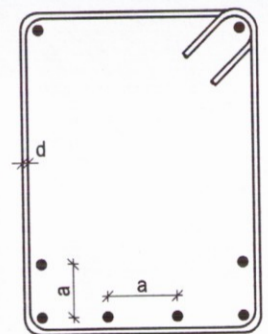


NÆLUR SKULU VERA EINS OG SÝNT ER Á MYND II.4 OG GILDA FYRIR VEGGI, BITA OG SÚLUR.

MYND II.4 - BEYGING JÁRNA: NÆLUR



MYND II.5 - INNBYRÐIS FJARLÆGÐ JÁRNA



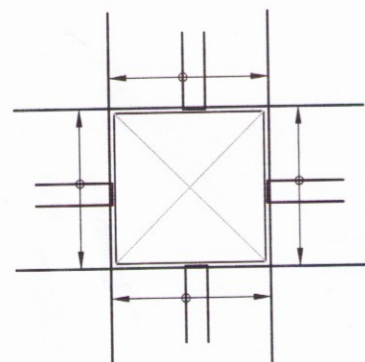
$a > d$ mm
 $a > 20$ mm
 $a > d_g + 5$ mm
 þar sem
 d_g = hámarkskomastærð

BEYGJUÞVERMÁL MÁ ÞÓ ALDREI VERA MINNA EN ÞAU GILDI SEM FRAMLÆÐENDUR TAKA ÁBYRGÐ Á.

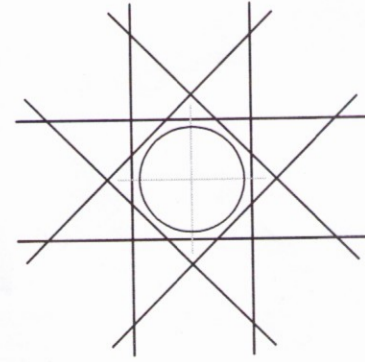
VIÐBÓTARJÁRNBENDING UMHERFIS OP

VIÐBÓTARJÁRNBENDING UMHERFIS OP SKAL VERA EINS OG SÝNT ER Á MYNDUM II.6 OG II.7 EF EKKI ER ANNAÐ SÝNT Á SÉRTEIKNINGU VIRKISHLUTA.

MYND II.6 - BENDING UMHERFIS FERKANTAÐ OP



MYND II.7 - BENDING UMHERFIS HRINGLAGA OP



ENGA VIÐBÓTARBENDINGU ÞARF UMHERFIS OP EF LENGD ALLRA HLIÐA OPS ER MINNI EN 200 mm EDA ÞVERMÁL ER MINNA EN Ø300. HÖFUÐBENDING VEGGJAR EDA PLÖTU SKAL ÞÁ SVEIGÐ FRAMHJÁ OPINU. EF EKKI ER MÖGULEGT AÐ KOMAST HJÁ ÞVI AÐ SKERÐA HÖFUÐJÁRN, SKAL LEGGJA VIÐBÓTARBENDINGU Í HVORA BRÚN OPSINS SEM ER MINNST 50% AF ROFINNI BENDINGU MEÐ SKEYTILENGD AÐ LÁGMARKI 40°d.

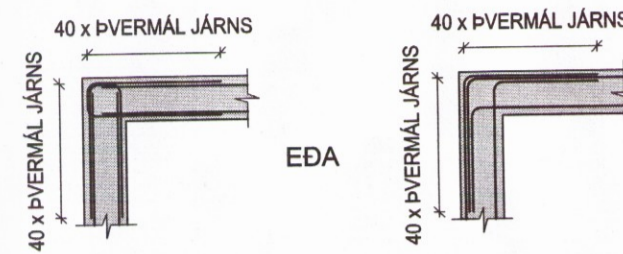
Í TILFELNUM ÞAR SEM OP ER NÁLÆGT VEGGENDA EDA PLÖTUBRÚN, ÞÁ SKAL Í STAÐ OPINNA U-LYKKJA NOTA LOKAÐAR LYKKJUR MEÐ SAMA ÞVERMÁL OG SAMA MIÐJUBIL OG LÁRÉTT HÖFUÐBENDING VEGGJARINS.

U-LYKKJUR UMHERFIS VEGGOP SKULU HAFA SAMA ÞVERMÁL OG MIÐJUBIL EINS OG HÖFUÐBENDING VEGGJARINS EF ANNAÐ ER EKKI TEKID FRAM. U-LYKKJUR UMHERFIS PLÖTUOP SKULU HAFA SAMA ÞVERMÁL OG MIÐJUBIL EINS OG HÖFUÐBENDING PLÖTU Í EFRI BRÚN EF ANNAÐ ER EKKI TEKID FRAM.

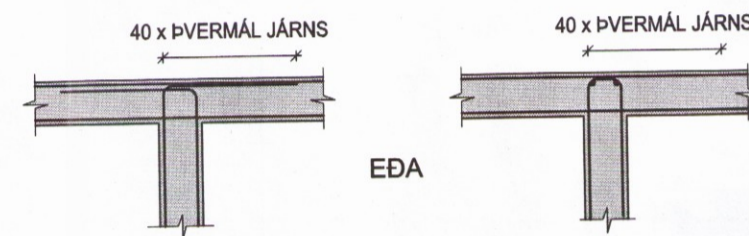
BENDING LÁRÉTTRA JÁRNA UM HORN

BENDINGU LÁRÉTTRA JÁRNA UM HORN MÁ SJÁ Á MYNDUM II.8

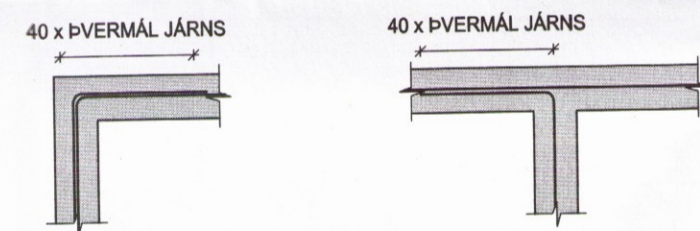
MYND II.8 - BENDING LÁRÉTTRA JÁRNA UM HORN, TVÖFÖLD GRIND



MYND II.9 - BENDING LÁRÉTTRA JÁRNA UM HORN



MYND II.10 - BENDING LÁRÉTTRA JÁRNA UM HORN, EINFÖLD GRIND



III. TÁKN

HÆÐIR ERU Í METRUM YFIR SJÁVARMÁLI. ÖLL MÁL ERU Í mm.

- HÆÐARKÓTI Í SNIDI
- HÆÐARKÓTI Í PLANI
- ÞYKKT PLÖTU / VEGGJAR
- SNIDMERKING Á SNIDI
- SNIDMERKING Á PLANI
- NÝ STEYPA
- ELDRI STEYPA
- GAT Í VEGG

IV. ÁLAGSFORSENDUR

EIGIÐ ÁLAG:	SKV. ÍST EN 1991-1-1:2002
NOTÁLAG:	SKV. ÍST EN 1991-1-1:2002
VINDÁLAG:	SKV. ÍST EN 1991-1-4:2005
SNJÓÁLAG:	SKV. ÍST EN 1991-1-3:2003
JARÐSKJÁLFTAÁLAG:	SKV. ÍST EN 1998-1:2004

TAFLA IV.1 - ÁLAG Á BYGGINGARHLUTA

BYGGINGARHLUTAR	NOTÁLAG
PLÖTUR	3,0 kN/m ²
STIGAR OG PALLAR	4,0 kN/m ²
SVALIR	4,0 kN/m ²
ÁLAG VEGNA LÉTTA INNVEGGJA	0,5 kN/m ²

SNJÓÁLAG	1,0 kN/m ²
GRUNNGILDI VINDÁLAGS	1,95 kN/m ²
JARÐSKJÁLFTAÁLAG	a = 0,2g

V. GRUNDUN

GRUNDUN ER Í SAMRÆMI VIÐ ÍST EN 1997-1:2004 OG ÍSLENSK ÞJÓÐARSKJÖL.

MESTA ÁLAG Á GRUNN	0,05 MN/m ²
--------------------	------------------------

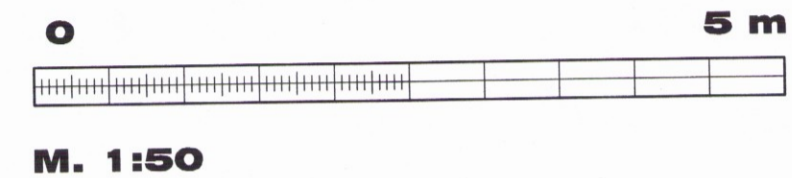
Í GRUNN SKAL FYLLA MEÐ ÓLÍFRÆNU FROSTFRÍU EFNI.

EF GRUNDAÐ ER Á FYLLINGU SKAL FRÁGANGUR Á FYLLINGU VERA EINS OG SÝNT ER Í TÖFLU AÐ NEÐAN. TAKA SKAL ÞJÖPPUPRÓF ÞAR SEM ÞESS ER KRAFIST OG SKAL HLUTFALL E1/E2 ≤ 2,2 OG E2 ≥ 100 MPa

TAFLA V.1 - ÞJÖPPUN

TEGUND TÆKIS	LAGÞYKKT [m]	FJÖLDI YFIRFERÐA
10 TONNA VÍBRÓVALTARI	0,8 m	6
5 TONNA VÍBRÓVALTARI	0,4 m	6
0,5 TONN VÍBRÓVALTARI	0,3 m	4
0,1 TONN VÍBRÓVALTARI	0,2 m	4
15 TONNA ÝTA	0,25 m	6
10 TONNA BÍLL	0,25 m	6

BREYTINGARTÁKN
 BREYTINGAR ERU TÁKNAÐAR MEÐ BÓKSTAF; A, B, C O.S.FR.V.
 DREGIÐ ER SKÝ UTAN UM STÆRRI BREYTINGAR SEM GERÐAR ERU MILLI ÚTGÁFA SEM OG SETTUR BÓKSTAFUR VIÐ NÝJUSTU BREYTINGAR.



BREYTINGAR

Samþykkt Samþykki aðalhönnuðar

VEB VEB Verkfræðistofa
 Dalveg 18, 201 Kópavogur
 Sími 564 3322, GSM 898 1198
 Netfang veb@veb.is
 Ráðgefandi verkfræðipjónusta

VERKHEITI
KERBYGGÐ 15, GRÍMSNESI
LANDNR 224182

Teikning nr
B0-2

HEITI TEIKNINGAR
BURÐARPÓL - SKÝRINGAR

Dagsetning	Teiknað	Hannað	Kvarði	Tölvuheiti
OKT 2016	ARG	ESB	1:50	2.16.03
		281156-2539		

0520