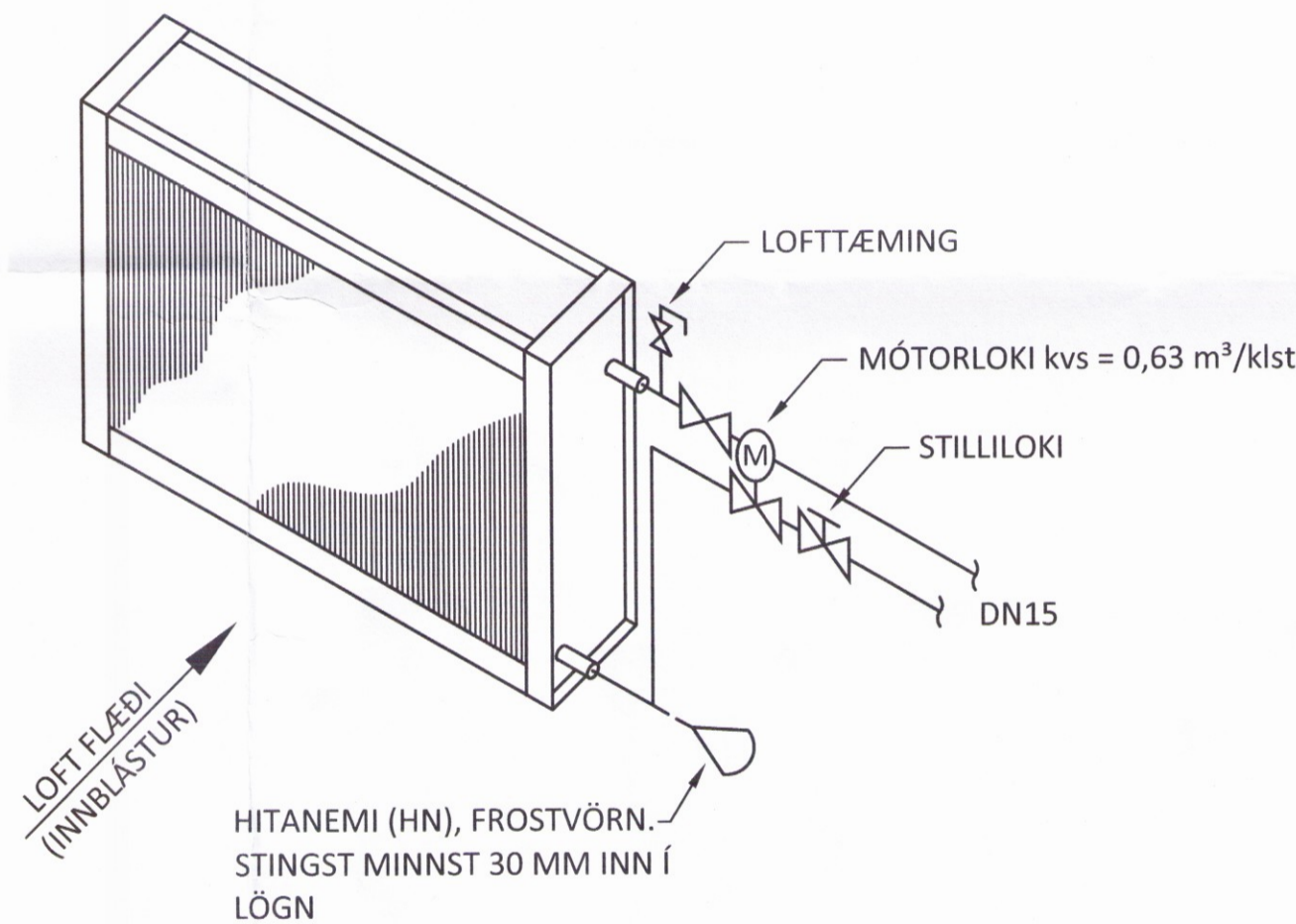
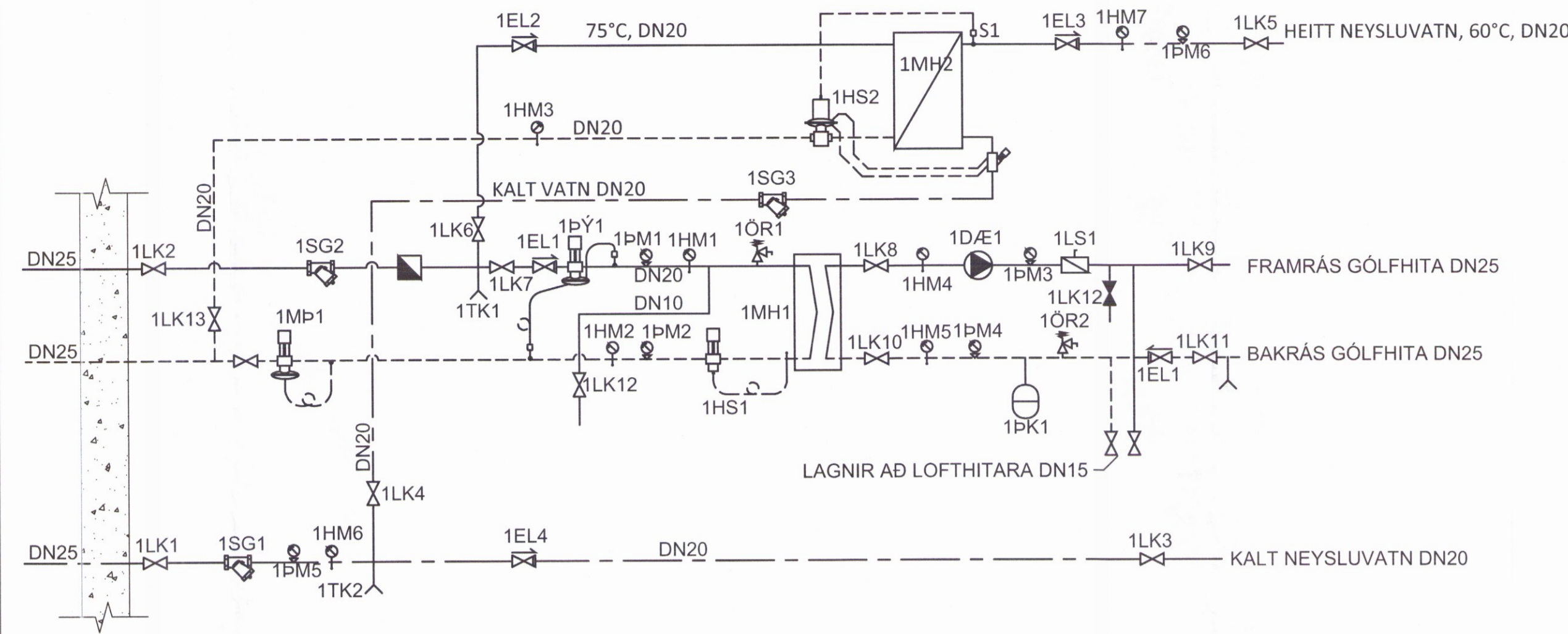


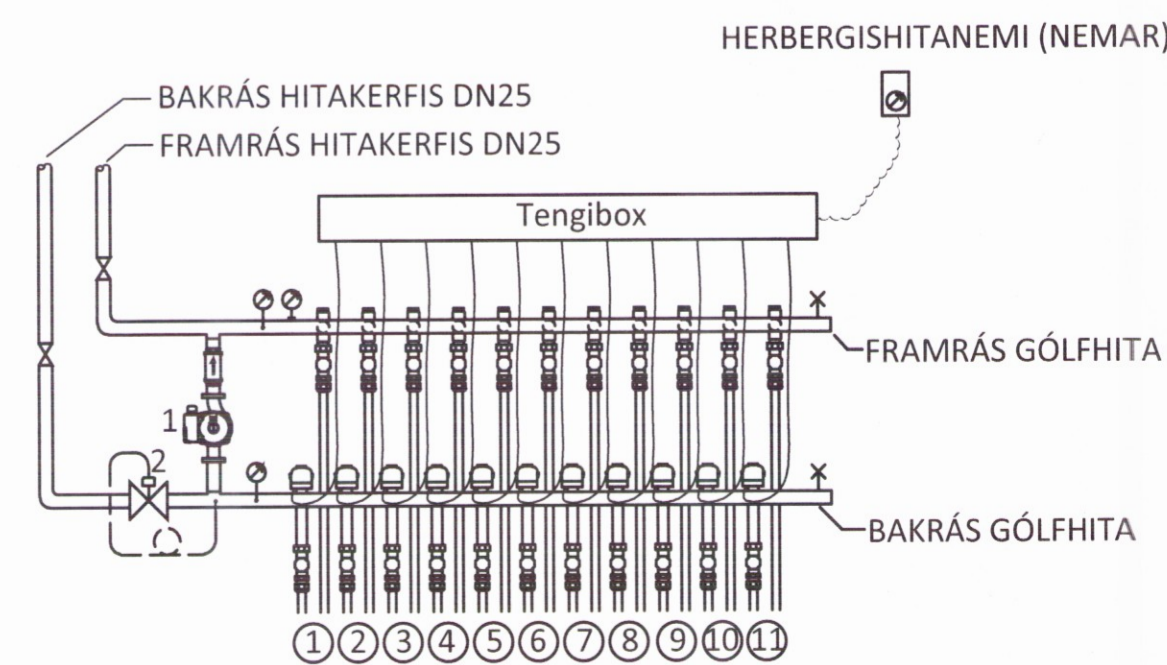
Skipulags- og Byggingarfulltrúi Úppveita B.  
Yfirfarið  
25. jan. 2017  
Byggingarfulltrúi

NR.	TÆKI	HLUTVERK	STÆRÐ/AFKÖST
1ÞY1	ÞRÝSTJAFNARI	ÞRÝSTJAFNARI	DN15, Kvs = 1,6 m³/klst. STILLISVIÐ 0,05-0,5 bar
1MP1	MÓTÞRÝSTILOKI	HELDUR ÞRÝSTINGI Á KERFINU	DN15, Kvs = 1,9 m³/klst. STILLISVIÐ 0,05-0,5 bar
1HS1	HITASTÝRÐUR LOKI	HELDUR UMÞEDNU HITASTIGI Á HITAKERFI	DN15, 60°C kvs = 1,0 m³/klst
1HS2	HITA- OG ÞRÝSTISTÝRÐUR LOKI	HELDUR UMÞEDNU HITA Á HEITU NEYSLUVATNI	DN20, 60°C kvs = 3,2 m³/klst
1ÖR1	ÖRYGGISLOKI	OPNAR VIÐ OF HÁAN ÞRÝSTING	6 bar
1ÖR2	ÖRYGGISLOKI	OPNAR VIÐ OF HÁAN ÞRÝSTING	3 bar
1MH1	MILLIHITARI	VARMASKIPTI MILLI LOKAÐS HITAKERFIS OG HITAVEITU	15,4 kW 75/35°C - 70/30°C, q=0,42 l/s, 20 kPa
1MH2	MILLIHITARI	VARMASKIPTI MILLI NEYSLUVATNS OG HITAVEITU	85 kW 75/25°C - 60/5°C, q=0,4 l/s, 20 kPa
1PK1	ÞENSLUKER	DEMÞAR ÞRÝSTISVEIFLUR Í KERFI	5 l, FORÞRÝSTUR 1,0 bar.
1LS1	LOFTSÍA	SJÁLÞVIRK LOFTSÍUN LOKAÐS HITAKERFIS	0,25 l/s
1DÆ1	DÆLA	ÞRÝSTISTÝRÐ DÆLA FYRIR HRINGRÁS HITAKERFIS	q=0,42 l/s VIÐ 2,4 mVs
1SG1	SÍA	VATNSSÍA Á INNTAKI KALT VATNS	DN25
1SG2	SÍA	VATNSSÍA Á INNTAKI HEIT VATNS	DN20
1SG3	SÍA	VATNSSÍA Á KÖLDU VATNI AÐ NEYSLUVATNSMILLIHITARA	DN20
1LK1	STOPPLOKI	LOKAR FYRIR INNTAK KALT VATNS	DN25
1LK2	STOPPLOKI	LOKAR FYRIR INNTAK HEIT VATNS	DN25
1LK3	STOPPLOKI	LOKAR FYRIR KALT NEYSLUVATN	DN20
1LK4	STOPPLOKI	LOKAR FYRIR KALT VATN AÐ NEYSLUVATNSMILLIHITARA	DN20
1LK5	STOPPLOKI	LOKAR FYRIR HEITT NEYSLUVATN	DN20
1LK6	STOPPLOKI	LOKAR FYRIR HEITT VATN AÐ NEYSLUVATNSMILLIHITARA	DN20
1LK7	STOPPLOKI	LOKAR FYRIR HEITT VATN AÐ HITAKERFISMILLIHITARA	DN20
1LK8	STOPPLOKI	LOKAR FYRIR FRAMRÁS HITAKERFIS	DN25
1LK9	STOPPLOKI	LOKAR FYRIR FRAMRÁS HITAKERFIS	DN25
1LK10	STOPPLOKI	LOKAR FYRIR BAKRÁS HITAKERFIS	DN25
1LK11	STOPPLOKI	LOKAR FYRIR BAKRÁS HITAKERFIS	DN25
1LK12	STOPPLOKI	ÁFYLLING/TÆMING LOKAÐS HITAKERFIS	DN15
1LK13	STOPPLOKI	LOKAR FYRIR BAKRÁS FRÁ NEYSLUVATNSMILLIHITARA	DN20
1EL1	EINSTREYMISLOKI	EINSTREYMISLOKI Á HEITU VATNI AÐ HITAKERFISMILLIHITARA	DN20
1EL2	EINSTREYMISLOKI	EINSTREYMISLOKI Á HEITU VATNI AÐ NEYSLUVATNSMILLIHITARA	DN20
1EL3	EINSTREYMISLOKI	EINSTREYMISLOKI Á HEITU NEYSLUVATNI	DN20
1EL4	EINSTREYMISLOKI	EINSTREYMISLOKI Á KÖLDU NEYSLUVATNI	DN20
1EL5	EINSTREYMISLOKI	EINSTREYMISLOKI Á BAKRÁS GÓLFHITA	DN20
1PM1	ÞRÝSTIMÆLIR	ÞRÝSTINGUR Á HEITU VATNI AÐ HITAKERFISMILLIHITARA	0 - 6 bar
1PM2	ÞRÝSTIMÆLIR	ÞRÝSTINGUR Á HEITU VATNI FRÁ HITAKERFISMILLIHITARA	0 - 6 bar
1PM3	ÞRÝSTIMÆLIR	ÞRÝSTINGUR Á FRAMRÁS HITAKERFIS	0 - 6 bar
1PM4	ÞRÝSTIMÆLIR	ÞRÝSTINGUR Á BAKRÁS HITAKERFIS	0 - 6 bar
1PM5	ÞRÝSTIMÆLIR	ÞRÝSTINGUR Á INNTAKI KALT VATNS	0 - 6 bar
1PM6	ÞRÝSTIMÆLIR	ÞRÝSTINGUR Á HEITU NEYSLUVATNI	0 - 6 bar
1HM1	HITAMÆLIR	HITASTIG Á HEITAVATNS INNTAKI	0-100°C
1HM2	HITAMÆLIR	HITASTIG Á BAKRÁS FRÁ HITAKERFISMILLIHITARA	0-100°C
1HM3	HITAMÆLIR	HITASTIG Á BAKRÁS FRÁ NEYSLUVATNSMILLIHITARA	0-100°C
1HM4	HITAMÆLIR	HITASTIG Á FRAMRÁS FRÁ HITAKERFISMILLIHITARA	0-100°C
1HM5	HITAMÆLIR	HITASTIG Á BAKRÁS AÐ HITAKERFISMILLIHITARA	0-100°C
1HM6	HITAMÆLIR	HITASTIG Á KALDAVATNS INNTAKI	0-100°C
1HM7	HITAMÆLIR	HITASTIG Á HEITU NEYSLUVATNI	0-100°C
1TK1	TÆMIKRANI	TÆMING Á HEITU VATNI	DN15
1TK2	TÆMIKRANI	TÆMING Á KÖLDU VATNI	DN15
S1	HITANEMI	NEMUR HITA Á HEITU NEYSLUVATNI FRÁ MILLIHITARA	DN15

TENGIMYND (EKKI Í MÆLIKVARÐA)

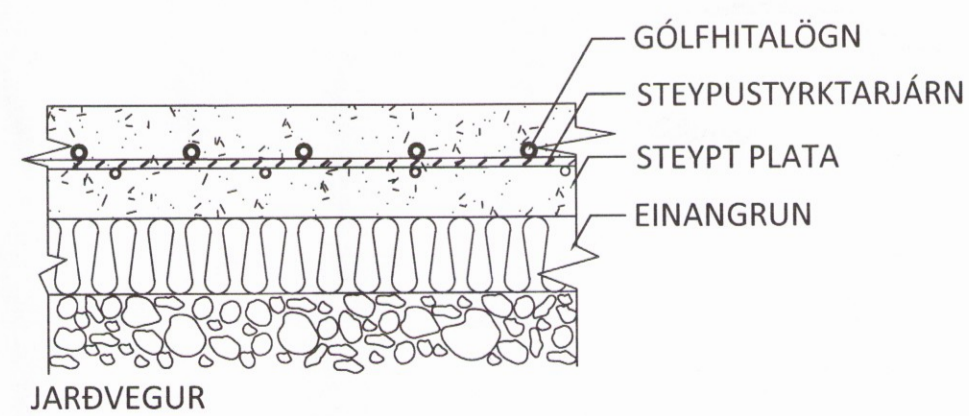


DÆMIGERT TENGIGRIND GÓLFHITA



- HRINGRÁSARDÆLA q=0,33 l/s VIÐ 1,2 mVs
- HITASTÝRÐUR LOKI DN15, 60°C kvs = 0,4 m³/klst

DÆMIGERT SNIÐ Í BOTNPLÖTU, MKV. 1:10



TEIKNITÁKN OG MERKINGAR

- HITAMÆLIR
- PRÝSTIMÆLI
- ⊗ STOPPLOKI
- ⊗ EINSTREYMISLOKI
- ⊗ ÖRYGGISLOKI
- ⊗ SÍA
- ⊗ RENNSLISMÆLIR
- ⊗ HRINGRÁSARDÆLA
- ⊗ MÓTOR SAMHÆFÐUR KERFI
- ⊗ SJÁLÞVIRK LOFTSÍA
- ⊗ BLANDLOKI
- ⊗ TÆMILOKI

ARITUN AÐALHÖNDUÐAR *[Signature]* KT.

BR.	DAGS.	BREYTING	SAMP.

**ferill**  
VERKFRÆÐISTOFA

KIÐJABERG 126 801 SELFOSS  
SUMARHÚS  
HITA- OG ÞRIFAKERFI  
TENGIMYNDIR

HÖNNUÐUR HPV hjalti@ferill.is	YFIRFARIÐ GP	DAGS. ÚTG. 04.01.17	DAGS. BREYT. 
MKV.	VERKNR. 15164	TEIKN. NR. 3 - 02	BREYT. 