

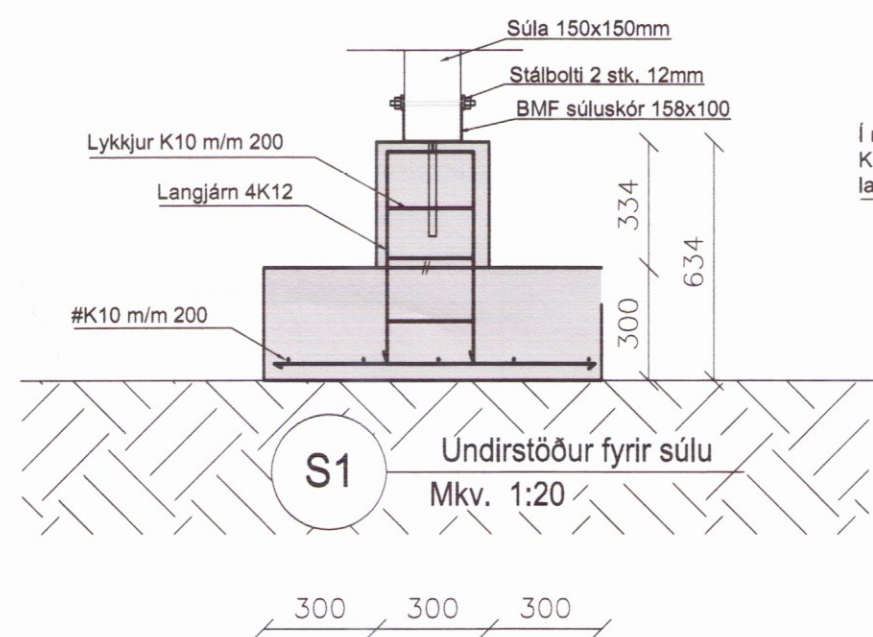
**Álagsforsendur:**

Vindálag, grunnildi 1.44 kN/m<sup>2</sup>.  
 Notálag, 1.50 kN/m<sup>2</sup>.  
 Snjóálag, Svæði 1.  
 Jarðskjálftaálag, skv. IST12-2002 a=0.4  
 Steinsteypa í botnplötu: C25.

**SKÝRINGAR**

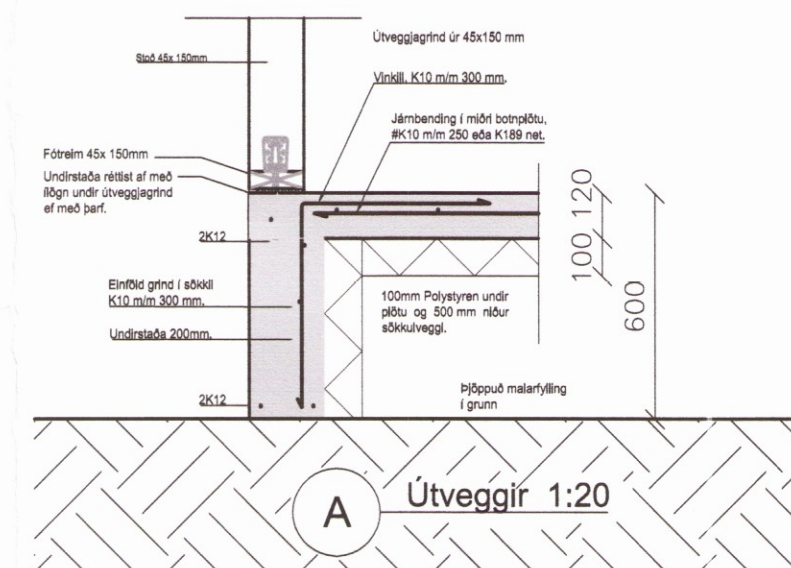
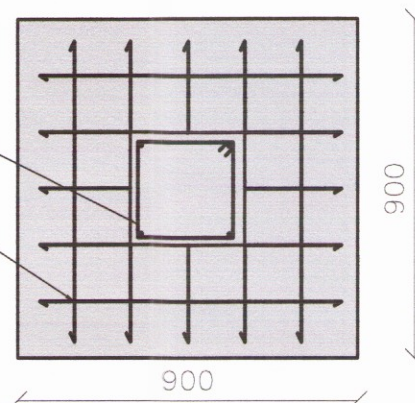
GRUNDAÐ ER Á ÞJAPPADRI FYLINGU.  
 Grundun reiknast samkvæmt FS ENV 1997-1:1994. Mesta álag frá sökklum er: 0.10 MN/m<sup>2</sup> eða 1.0 kg/cm<sup>2</sup>. Fylling skal vera úr frostfríu efni, bögglaberg eða sambærilegt. Allt lífrænt efni skal fjarlæggt og síðan grafið niður á burðarhæfan botn. Fyllingarefni innan í og umhverfis sökkla skal vera frostfrítt. Þjappað skal mest í 300mm lögum og bleytt. Fylling skal þjöppuð þar til hún uppfyllir eftirfarandi skilyrði: E2 > 100N/mm<sup>2</sup> (1000Kg/cm<sup>2</sup>) og E2/E1 < 2.5. Undirstöður skulu vera 200 mm breiðar. Járnbanding sökkla er sýnd á sniðmynd og grunn mynd. Allar málsetningar eru í mm. Hæðarkotar eru gefnir upp í metrum.

Járnbanding gólfplötu er #K10 m/m 250 mm eða K189 bendinet.



Í miðju súlu eru lykkjur K10m/m 200 og 4K12 langjárn.

#K10 m/m 200



Dags.	Breytingar	Nr.	Nafn

**meter teiknistofa ehf**  
 Þverholt 3, 270 Mosfellsbær

Sími: 5678922, Gsm: 8940059  
 meter@meter.is, www.meter.is

ÁRITUN SAMRÆMINGARHÖNNUNÐAR:

Miðdalskot - Bláskógabyggð- Mhl.16

UNDIRSTÖÐUR, SNIÐ A OG SÚLA

TÖLVUSKRÁ	HANNAÐ	TEIKNAD	YFIRFARIÐ	ÓTGÁFA
	FÓ	FÓ	FÓ	01
SAMÞYKKT Friðrik Ólafsson 2303592459	TEIKNING NR. 502-B02	MKV. 1:50/1:20	BLAÐ NR. B-02	
	DAGS. 09.11.2016	VERK NR. A-14-032		